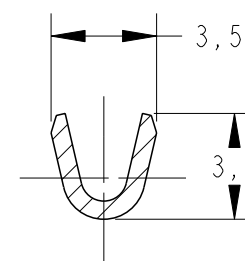
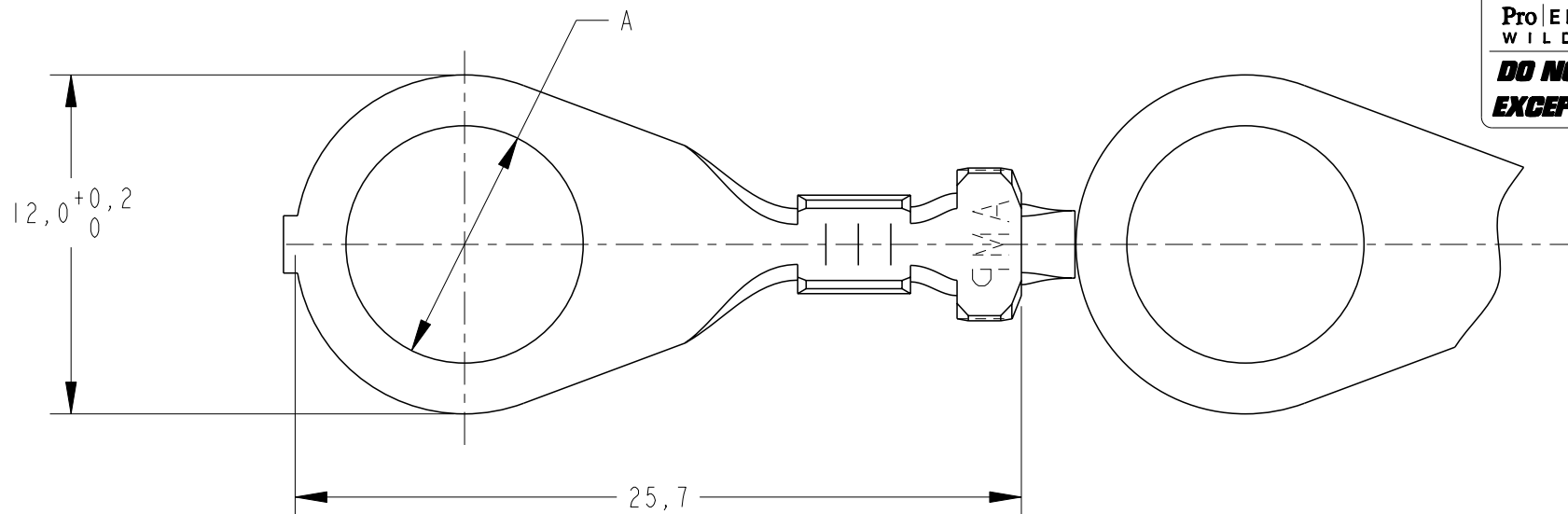
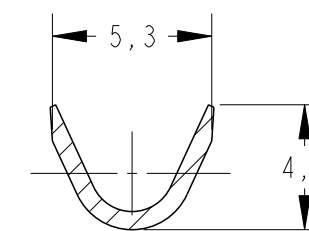


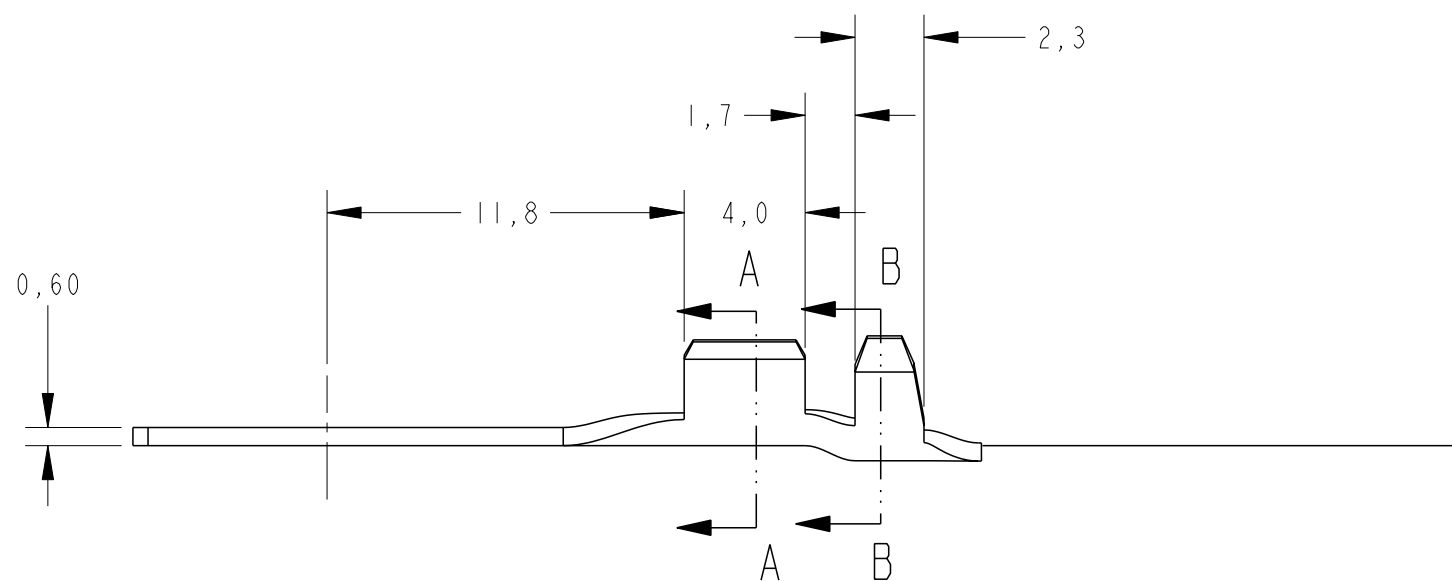
| P | LTR | DESCRIPTION | DATE | DWN | APVD |
|---|-----|-----------------------------|-----------|-----|------|
| | D2 | REDRAW BY CAD ECO-12-010156 | 05JUN2012 | MAS | GB |
| | | | | | |
| | | | | | |



SECTION A-A

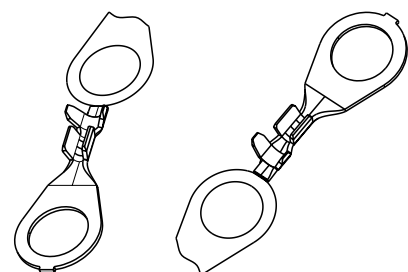


SECTION B-B



- △1 - CA 260
- △2 - OBSOLETE PARTS: OBSOLETE CIS STREAMLINING PER D.RENAUD / D.SINISI

| | | | |
|---------|-----------|------------------|----------|
| 6,5 | ESTANHADO | LATÃO | 626030-5 |
| 8,3 | ESTANHADO | BRONZE FOSFOROSO | 626416-4 |
| 8,3 | ----/---- | BRONZE FOSFOROSO | 626416-3 |
| △2 6,5 | ESTANHADO | BRONZE FOSFOROSO | 626030-4 |
| 6,5 | ----/---- | BRONZE FOSFOROSO | 626030-3 |
| 8,3 | ESTANHADO | LATÃO | 626416-2 |
| 8,3 | ----/---- | LATÃO | 626416-1 |
| 6,5 | ESTANHADO | LATÃO | 626030-2 |
| 6,5 | ----/---- | LATÃO | 626030-1 |
| ∅A +0,2 | FINISH | MATERIAL △1 | PART NO |

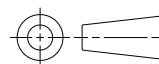


SCALE 1:1

| | |
|------------------------------------|----------------------------|
| WIRE RANGE 0,5-1,5 mm ² | |
| INSUL / RANGE (∅mm) 1,78 - 3,05 | |
| SURF AREA | ----/---- |
| APPL. FEED 27,69 | TRIMMING BURR ----/---- |
| WDW 7,36 | IDW 9,65 |
| REELING 107-- | |
| SPLICE 115-- | |

THIS DRAWING IS A CONTROLLED DOCUMENT.

DIMENSIONS:
mm



TOLERANCES UNLESS OTHERWISE SPECIFIED:

- 0 PLC ±-
- 1 PLC ±0,3
- 2 PLC ±-
- 3 PLC ±-
- 4 PLC ±-
- ANGLES ±1°
- FINISH

MATERIAL SEE TABLE

SEE TABLE

DWN 05JUN2012

M.A.SARTORI

CHK 05JUN2012

J.R.GOLDSCHMIDT

APVD 05JUN2012

G.BONUCCI

PRODUCT SPEC

APPLICATION SPEC

WEIGHT

05JUN2012

NAME

RING TONGUE

SIZE

A3

CAGE CODE

00779

DRAWING NO

626030

RESTRICTED TO

-

CUSTOMER DRAWING / DESENHO DE CLIENTE

SCALE 4:1

SHEET 1 OF 1

REV D2

Компания «Life Electronics» занимается поставками электронных компонентов импортного и отечественного производства от производителей и со складов крупных дистрибьюторов Европы, Америки и Азии.

С конца 2013 года компания активно расширяет линейку поставок компонентов по направлению коаксиальный кабель, кварцевые генераторы и конденсаторы (керамические, пленочные, электролитические), за счёт заключения дистрибьюторских договоров

Мы предлагаем:

- Конкурентоспособные цены и скидки постоянным клиентам.
- Специальные условия для постоянных клиентов.
- Подбор аналогов.
- Поставку компонентов в любых объемах, удовлетворяющих вашим потребностям.
- Приемлемые сроки поставки, возможна ускоренная поставка.
- Доставку товара в любую точку России и стран СНГ.
- Комплексную поставку.
- Работу по проектам и поставку образцов.
- Формирование склада под заказчика.
- Сертификаты соответствия на поставляемую продукцию (по желанию клиента).
- Тестирование поставляемой продукции.
- Поставку компонентов, требующих военную и космическую приемку.
- Входной контроль качества.
- Наличие сертификата ISO.

В составе нашей компании организован Конструкторский отдел, призванный помогать разработчикам, и инженерам.

Конструкторский отдел помогает осуществить:

- Регистрацию проекта у производителя компонентов.
- Техническую поддержку проекта.
- Защиту от снятия компонента с производства.
- Оценку стоимости проекта по компонентам.
- Изготовление тестовой платы монтаж и пусконаладочные работы.



Тел: +7 (812) 336 43 04 (многоканальный)

Email: org@lifeelectronics.ru