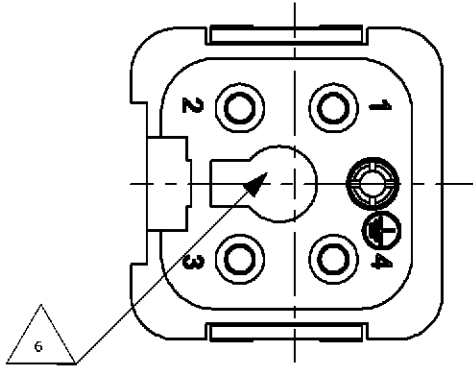


LOC	DIST	REVISIONS ÄNDERUNGEN					
AI	-	P	LTR	DESCRIPTION BESCHREIBUNG	DATE	DWN	APVD
PROJECT NR.	-	C1		PRINTING CORRECTED ECR-06-021058	01.09.2006	SR	SM
		C2		ECR-10-000005	09FEB10	RK	SRE

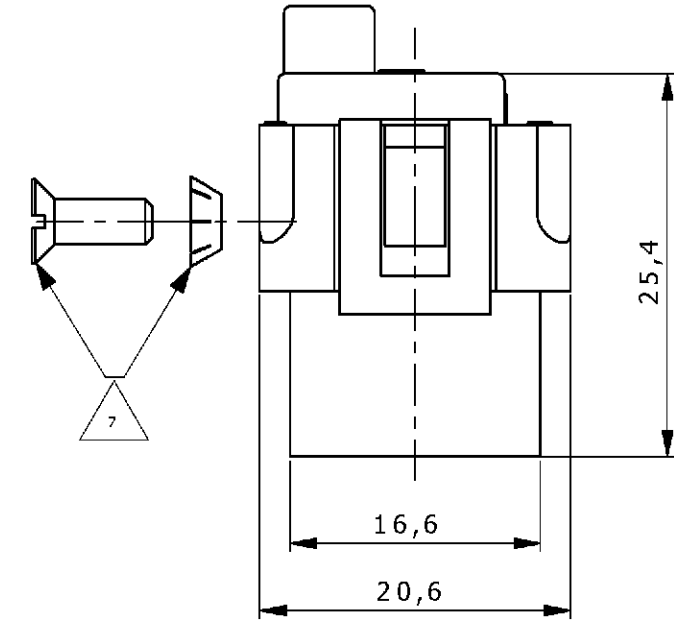
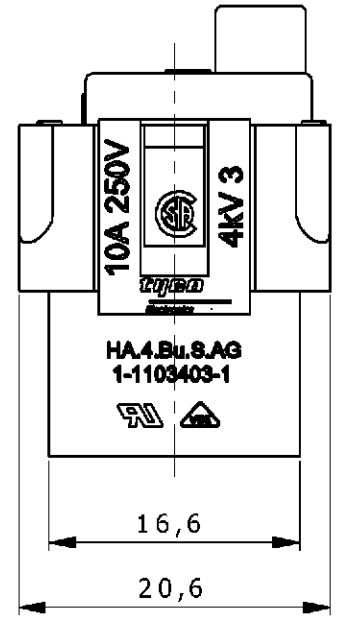
**NOTES**

- 1 CONTACT: 1 TO 4  
SUITABLE SCREW CONTACTS: SERIES HA.3  
OUTER DIMENSIONS OF INSULATION: MAX. Ø3,4 MM
- 2 GROUNDING CONTACT:  
SUITABLE SCREW CONTACTS: SERIES HA.4  
OUTER DIMENSIONS OF INSULATION: MAX. Ø3,4 MM
- 3 SUITABLE HOOD SIZE 1: SERIES HA; HD; EMV AND HIP
- 4 SUITABLE INSERTION AND EXTRACTION TOOL:  
SCREWDRIVER 2,0x65
- 5 STANDARDS:  
DIN EN 61984; DIN EN 60664-1
- 6 POLARIZATION RIPS
- 7 POS. 8 AND POS.9 PACKED SEPARATE IN POLY BAG
- 8 AUTHORIZATION: UL; CSA; VDE; SEV
- 9 PACKAGING:  
10 SETS IN A CARTON, PRE-MOUNTED

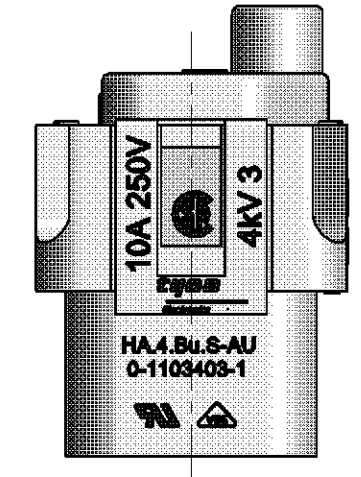
CONTACT ARRANGEMENT  
VIEW FROM CONNECTING SIDE



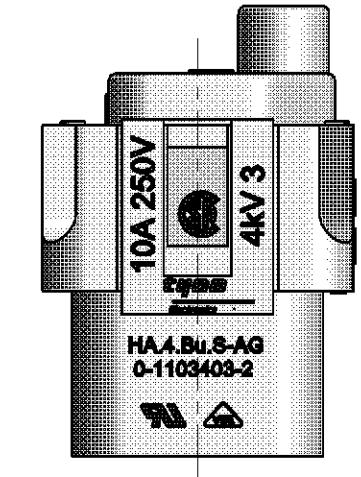
LATERAL PRINT  
PN 1-1



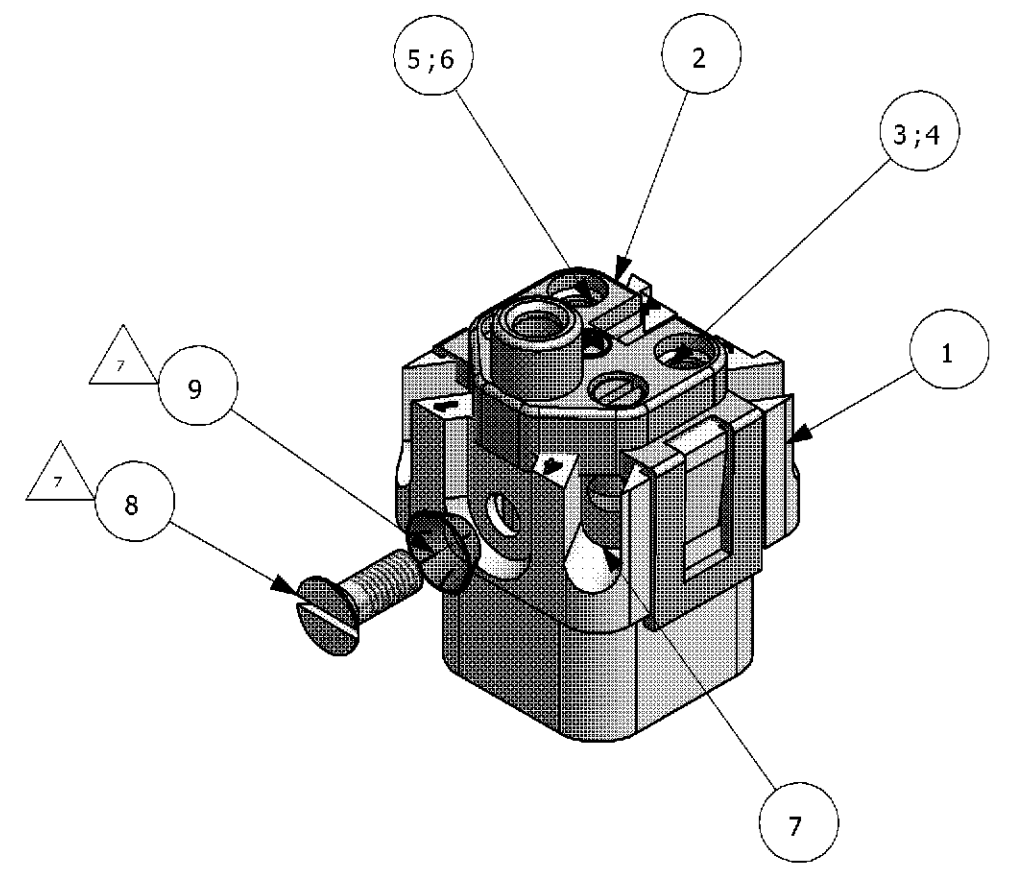
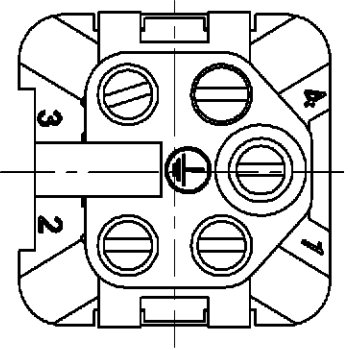
LATERAL PRINT  
PN 0-1



LATERAL PRINT  
PN 0-2



CONTACT ARRANGEMENT  
VIEW FROM TERMINATION SIDE



OBSOLETE		DESCRIPTION	MATERIAL	COLOR	SURFACE	ITEM	NOTES
1	1	SPRING WASHER	STEEL		ZINK PLATED	9	V3.2
1	1	SLOTTED COUNTER FLAT HEAD SCREW	STEEL		ZINK PLATED	8	M3x8
5	5	SLOTTED CHEESE HEAD SCREW	BRASS		NICKEL PLATED	7	M3x5.5
1		CONTACT SOCKET	BRASS		GOLD PLATED	6	
1	1	CONTACT SOCKET	BRASS		SILVER PLATED	5	
4		CONTACT SOCKET	BRASS		GOLD PLATED	4	
4	4	CONTACT SOCKET	BRASS		SILVER PLATED	3	
1	1	COVER	LEXAN	BEIGE		2	
1	1	MALE INSERT	LEXAN	BEIGE		1	
0-2	0-1	1-1					
		HA.4.Bu.S					
		HA.4.Bu.S-Au					
		HA.4.Bu.S					

THIS DRAWING IS A CONTROLLED DOCUMENT FOR AMP INCORPORATED. IT IS SUBJECT TO CHANGE AND THE CONTROLLING ENGINEERING ORGANIZATION SHOULD BE CONTACTED FOR THE LATEST REVISION. DIESSES ZEICHNUNGSOKUMENT WIRD DURCH AMP INCORPORATED KONTROLLIERT. ÄNDERUNGEN, DIE DEM TECHNISCHEN FORTSCHRITT ÜBEREN, SIND VORZUHALTEN. DEN VEREINBARTETEN TECHN. ÄNDERUNGSSTUFEN BEFOLGEN SIE AMP ANFANG.

DIMENSIONS:  
DIMENSIONEN:  
m m

TOLERANCES UNLESS OTHERWISE SPECIFIED:  
ALLGEMEIN TOLERANZEN

m. ISO 8013 - m H-E  
m. ISO 2768 - m H-E  
m. DIN 16981 - 140

0 PLC #  
1 PLC #  
2 PLC #  
3 PLC #  
ANGLES / WINKEL #

MATERIAL FINISH / OBERFLÄCHE / FARBE

WEIGHT / GEWICHT 0,0013 KG

DWN H.BRAUN 29.07.1997  
CHK KRAMER 29.07.1997  
APVD T.SCHNURPFEL 28.03.2006

NAME T.SCHNURPFEL  
PRODUCT SPEC. 108-74008  
APPLICATION SPEC. 114-74010

SIZE A2 CAGE CODE 00779 DRAWING NO. 1103403

RESTRICTED TO NUR FÜR

CUSTOMER DRAWING / KUNDENZEICHNUNG SCALE 1:1 SHEET 1 OF 1 REV. C2

Компания «Life Electronics» занимается поставками электронных компонентов импортного и отечественного производства от производителей и со складов крупных дистрибьюторов Европы, Америки и Азии.

С конца 2013 года компания активно расширяет линейку поставок компонентов по направлению коаксиальный кабель, кварцевые генераторы и конденсаторы (керамические, пленочные, электролитические), за счёт заключения дистрибьюторских договоров

Мы предлагаем:

- Конкуренеспособные цены и скидки постоянным клиентам.
- Специальные условия для постоянных клиентов.
- Подбор аналогов.
- Поставку компонентов в любых объемах, удовлетворяющих вашим потребностям.
- Приемлемые сроки поставки, возможна ускоренная поставка.
- Доставку товара в любую точку России и стран СНГ.
- Комплексную поставку.
- Работу по проектам и поставку образцов.
- Формирование склада под заказчика.
- Сертификаты соответствия на поставляемую продукцию (по желанию клиента).
- Тестирование поставляемой продукции.
- Поставку компонентов, требующих военную и космическую приемку.
- Входной контроль качества.
- Наличие сертификата ISO.

В составе нашей компании организован Конструкторский отдел, призванный помогать разработчикам, и инженерам.

Конструкторский отдел помогает осуществить:

- Регистрацию проекта у производителя компонентов.
- Техническую поддержку проекта.
- Защиту от снятия компонента с производства.
- Оценку стоимости проекта по компонентам.
- Изготовление тестовой платы монтаж и пусконаладочные работы.



Тел: +7 (812) 336 43 04 (многоканальный)

Email: [org@lifeelectronics.ru](mailto:org@lifeelectronics.ru)