

THIS DRAWING IS UNPUBLISHED.
VERTRAULICHE UNVERÖFFENTLICHTE ZEICHNUNG

RELEASED FOR PUBLICATION
FREI FÜR VERÖFFENTLICHUNG

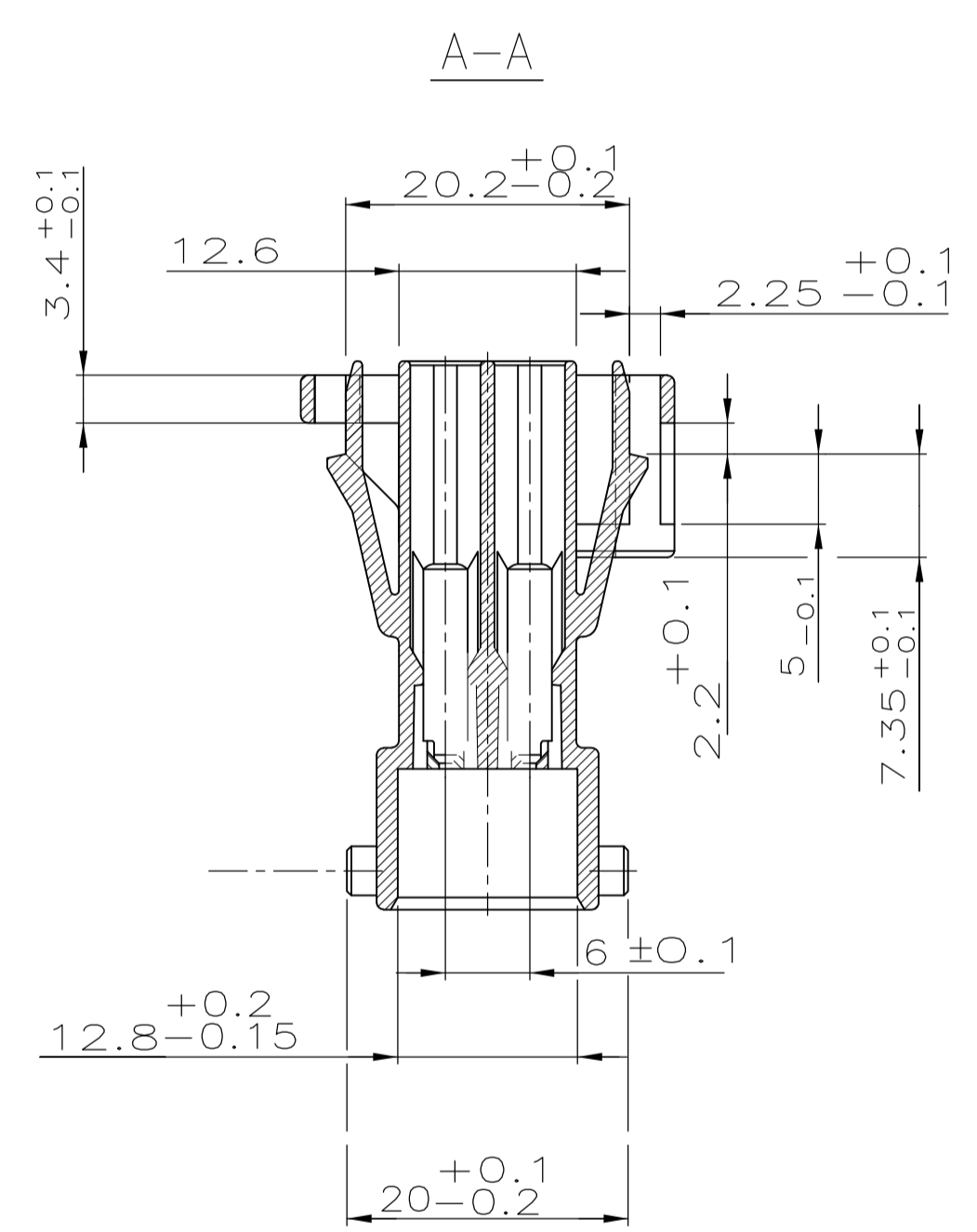
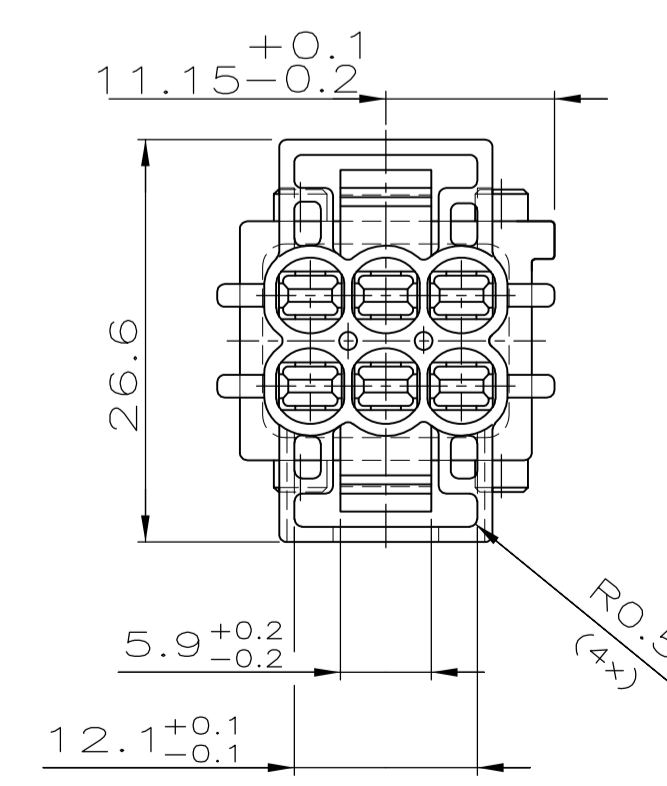
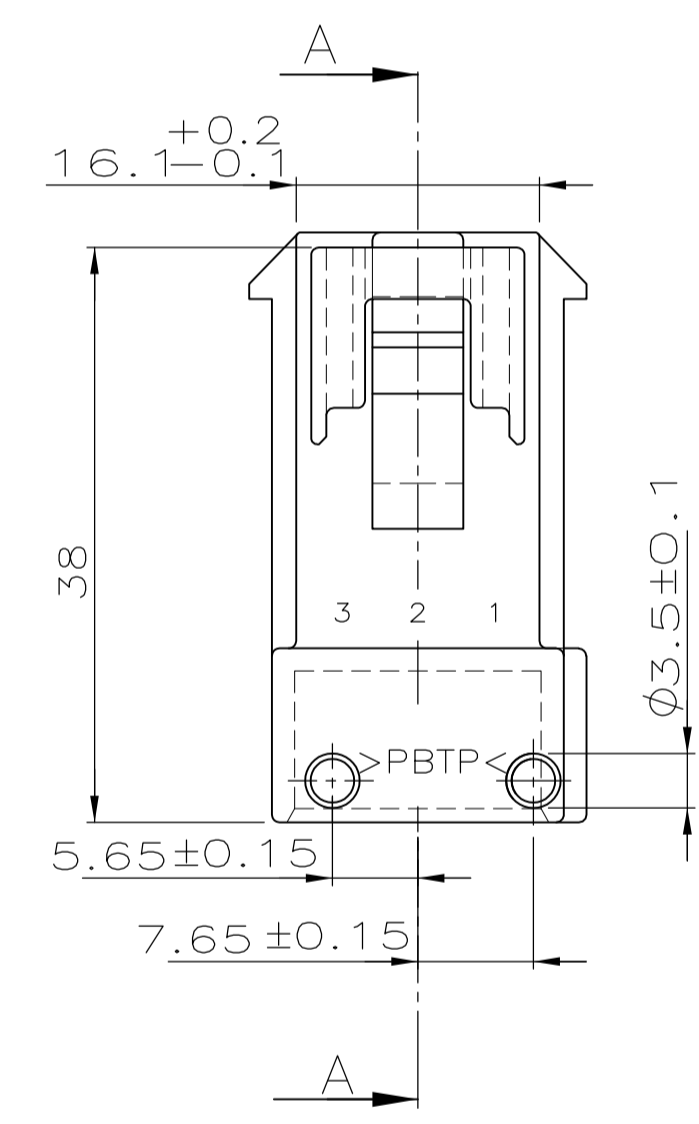
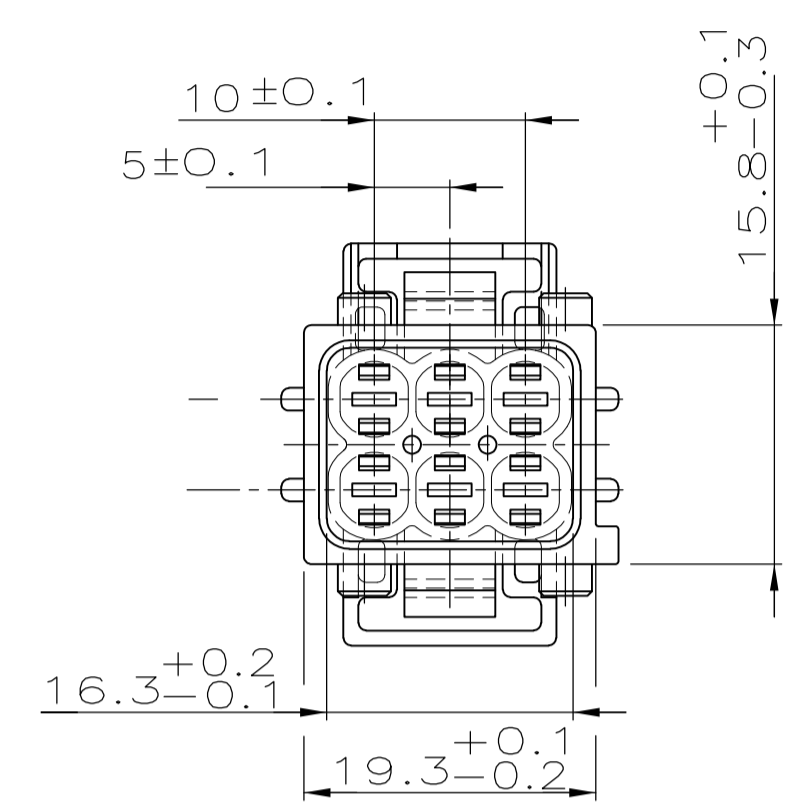
ALL RIGHTS RESERVED.
ALLE RECHTE VORBEHALTEN

WAR NR. - PASSEND ZU 967241 VERWENDET FÜR CAD-ORIGINAL ZEICHNUNG NICHT ÄNDERN

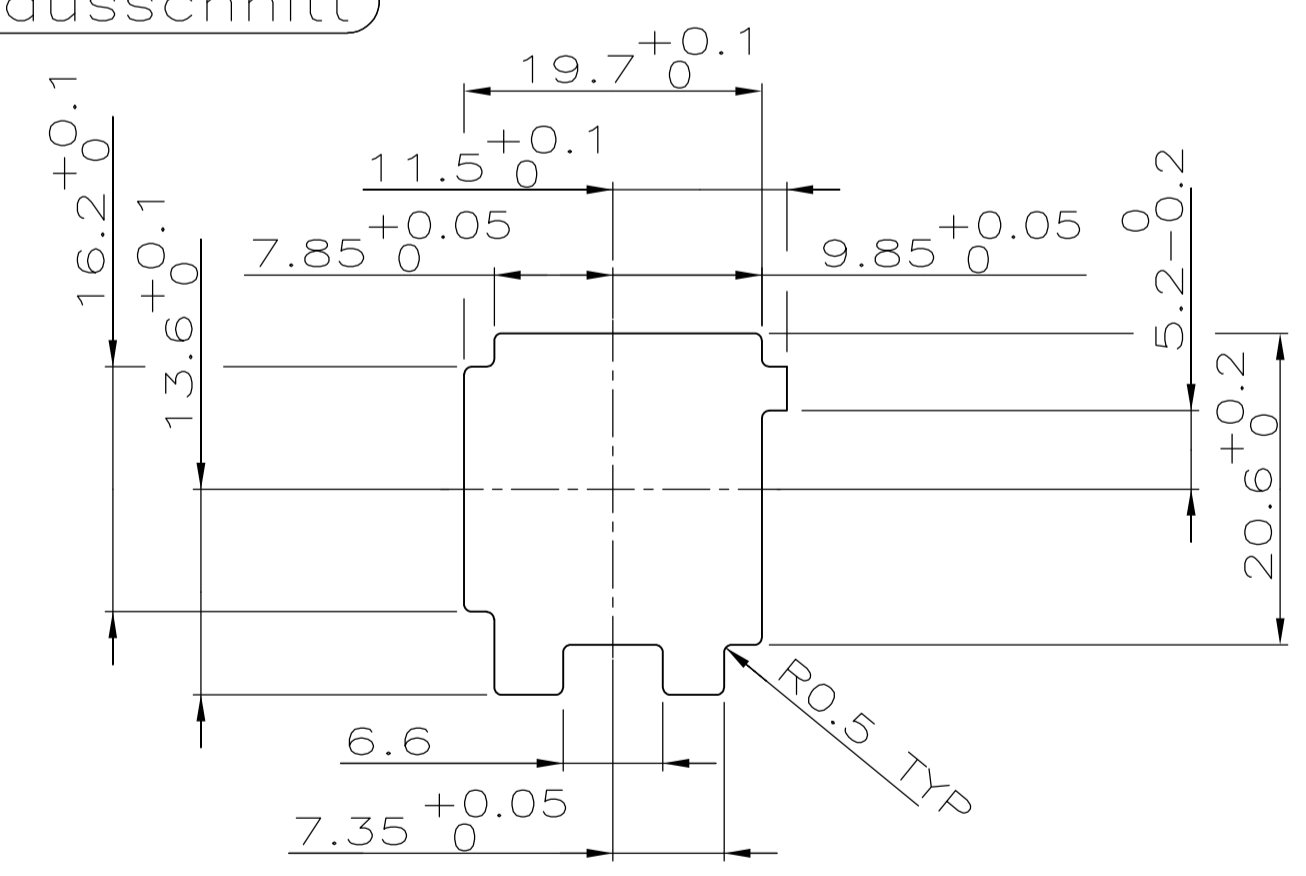
NICHT VERMASSTE KANTEN
SIND NICHT MAßSTÄBLICH

ÄNDERUNGEN DIE DEM TECH-
NISCHEN FORTSCHRITT DIENEN,
BEHALTEN WIR UNS VOR

LOC		DIST		REVISIONS				
AI		-		ÄNDERUNGEN		DATE	DWN	APVD
		P	LTR	BESCHREIBUNG				
		B1		REVISED PER ECO-11-005150		21MAR11	RK	HMR



Blechausschnitt



BESTELL-NR.	KODIERUNG	POS.	REV.	BENENNUNG EINZELTEIL	WERKSTOFF	OBERFLÄCHE FARBE
1-965426-1	KODIERUNG A1	1	B	2.8 FlaSt Geh 6p	PBTP 30% GV	schwarz

THIS DRAWING IS A CONTROLLED DOCUMENT.
DIESE ZEICHNUNG IST EIN KONTROLLIERTES DOKUMENT.

DIMENSIONS: mm
TOLERANCES UNLESS OTHERWISE SPECIFIED: ALL DIMENSIONS

0 PLC ± -
1 PLC ± 0.3
2 PLC ± -
3 PLC ± -
4 PLC ± -

ANGLES / WINKEL - ° -
FINISH / OBERFLÄCHE / FARBE -

ZEICHNUNG GÜLTIG AB			
DIN S.Garcia 27.09.93	TE Connectivity		
CHK A.Machill 29.09.93	NAME 2.8 FlaSt Geh 6p		
APVD	SIZE A1	CAGE CODE 00779	DRAWING NO. 965426
PRODUCT SPEC	SCALE 2:1	SHEET 1 OF 1	RESTRICTED TO WHOM FOR
APPLICATION SPEC	CUSTOMER DRAWING / KUNDENZEICHNUNG		REV B1

Компания «Life Electronics» занимается поставками электронных компонентов импортного и отечественного производства от производителей и со складов крупных дистрибьюторов Европы, Америки и Азии.

С конца 2013 года компания активно расширяет линейку поставок компонентов по направлению коаксиальный кабель, кварцевые генераторы и конденсаторы (керамические, пленочные, электролитические), за счёт заключения дистрибьюторских договоров

Мы предлагаем:

- Конкурентоспособные цены и скидки постоянным клиентам.
- Специальные условия для постоянных клиентов.
- Подбор аналогов.
- Поставку компонентов в любых объемах, удовлетворяющих вашим потребностям.
- Приемлемые сроки поставки, возможна ускоренная поставка.
- Доставку товара в любую точку России и стран СНГ.
- Комплексную поставку.
- Работу по проектам и поставку образцов.
- Формирование склада под заказчика.
- Сертификаты соответствия на поставляемую продукцию (по желанию клиента).
- Тестирование поставляемой продукции.
- Поставку компонентов, требующих военную и космическую приемку.
- Входной контроль качества.
- Наличие сертификата ISO.

В составе нашей компании организован Конструкторский отдел, призванный помогать разработчикам, и инженерам.

Конструкторский отдел помогает осуществить:

- Регистрацию проекта у производителя компонентов.
- Техническую поддержку проекта.
- Защиту от снятия компонента с производства.
- Оценку стоимости проекта по компонентам.
- Изготовление тестовой платы монтаж и пусконаладочные работы.



Тел: +7 (812) 336 43 04 (многоканальный)

Email: org@lifeelectronics.ru