

\*RoHS COMPLIANT



**BOURNS®**

**Features**

- Carbon element
- Insulated shaft
- Snap-in clip
- Center detent
- Center tap option
- Assorted pin layouts
- Dual gang option
- Various taper options

**PTV/PTT Series - 12 mm Potentiometer**

**Electrical Characteristics**

Taper..... Linear, audio  
 Standard Resistance Range  
 ..... 1 K ohms to 1 M ohms  
 Standard Resistance Tolerance..... ±20 %  
 Residual Resistance..... 1 % max.

**Environmental Characteristics**

Operating Temperature  
 ..... -10 °C to +50 °C  
 Power Rating..... 0.05 Watt  
 Maximum Operating Voltage  
 ..... 50 V AC, 20 V DC  
 Sliding Noise ..... 100 mV max.

**Mechanical Characteristics**

Mechanical Angle..... 300 ° ±5 °  
 Rotational Torque ..... 20 to 200 g-cm  
 Detent Torque..... 30 to 300 g-cm  
 Stop Strength  
 no bushing ..... 3 kg-cm min.  
 with bushing..... 3 kg-cm min.  
 Rotational Life ..... 15,000 cycles  
 Soldering Condition  
 ..... 300 °C max. within 3 seconds  
 Hardware ..... One flat washer and  
 mounting nut supplied per  
 potentiometer with bushing

**Electrical Diagrams**

MODEL PTV 111



MODEL PTV 112



MODEL PTT 111



**Product Dimensions**

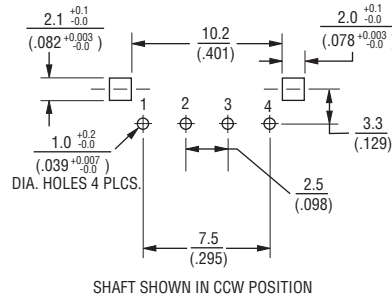
PTV111-2



PTV111-4

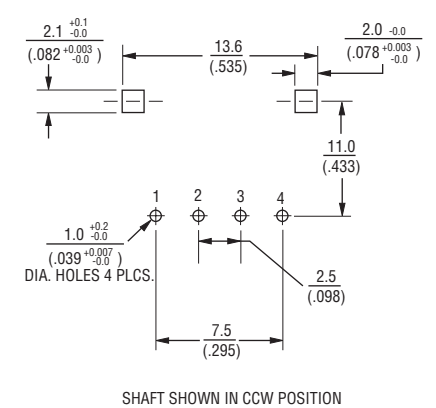


RECOMMENDED PCB LAYOUT



TERMINAL DETAIL

RECOMMENDED PCB LAYOUT



**Dimensions Without Bushing**

L	15 (.591)	20 (.787)	22.5 (.886)	25 (.984)	27.5 (1.083)
F	4.5 (.177)	7 (.276)	7 (.276)	12 (.472)	12 (.472)

DIMENSIONS:  $\frac{\text{MM}}{\text{(INCHES)}}$

\*RoHS Directive 2002/95/EC Jan 27 2003 including Annex Specifications are subject to change without notice. Customers should verify actual device performance in their specific applications.

# Applications

- Audio/TV sets
- Car radio
- Amplifiers/mixers/drum machines/synthesizers
- PCs/monitors
- Appliances

## PTV/PTT Series - 12 mm Potentiometer

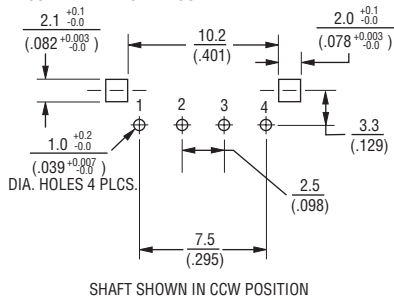
**BOURNS®**

### Product Dimensions

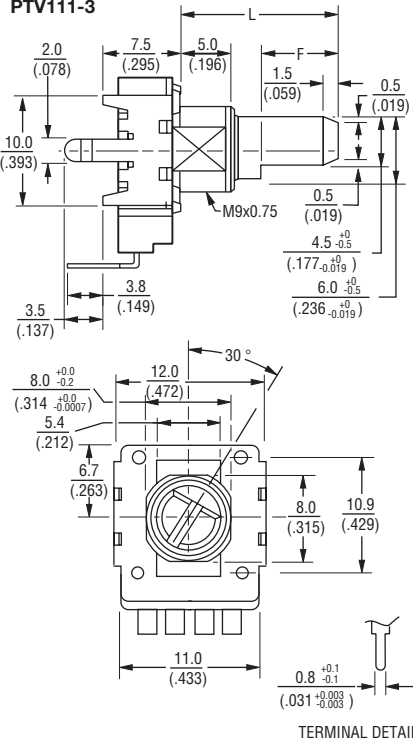
PTV111-1



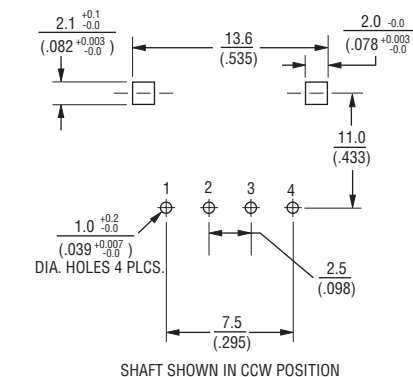
RECOMMENDED PCB LAYOUT



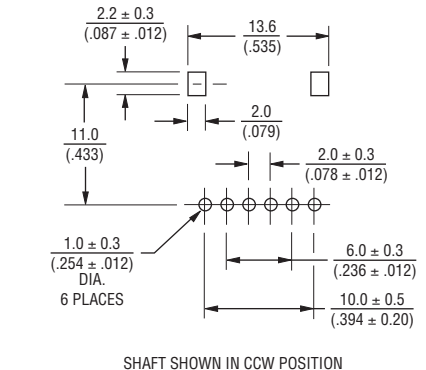
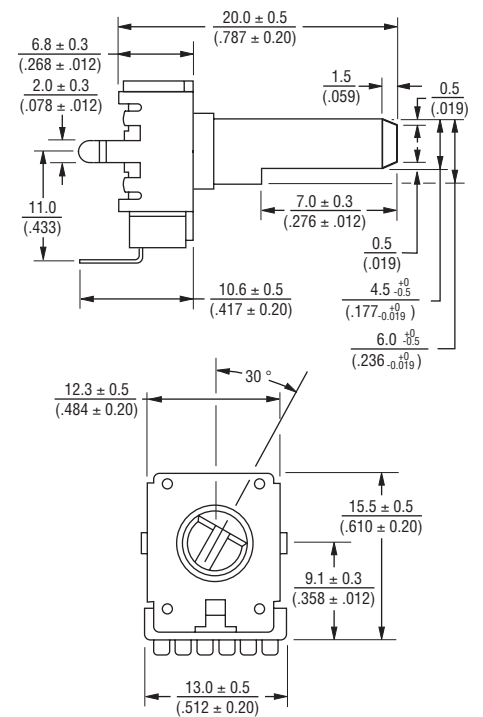
PTV111-3



RECOMMENDED PCB LAYOUT



PTV112-4 DUAL GANG



### Dimensions Without Bushing

L	12.5 (.492)	15 (.591)	17.5 (.689)	20 (.787)
F	7 (.276)	7 (.276)	12 (.472)	12 (.472)

DIMENSIONS:  $\frac{\text{MM}}{\text{(INCHES)}}$

# PTV/PTT Series - 12 mm Potentiometer



## How To Order

**PTV111 - 2 4 20 A - A1 104**

- Model \_\_\_\_\_  
 (See Diagrams)  
 • PTV111 Standard  
 • PTT111 With Tap  
 • PTV112 Dual Gang
- Pin Style \_\_\_\_\_  
 PC Pins vertical/  
 Down Facing:  
 • 1 = With Bushing  
 • 2 = No Bushing  
 PC Pins horizontal/  
 Rear Facing:  
 • 3 = With Bushing  
 • 4 = No Bushing
- Center Detent Option \_\_\_\_\_  
 • 4 = No Detent  
 • 2 = Center Detent
- Standard Shaft Length \_\_\_\_\_  
 • 12 = 12.5 mm\*  
 • 15 = 15 mm  
 • 17 = 17.5 mm\*  
 • 20 = 20 mm  
 • 22 = 22.5 mm\*\*  
 • 25 = 25 mm\*\*  
 • 27 = 27.5 mm\*\*
- Shaft Styles \_\_\_\_\_  
 • A = Flat Type Insulated Shaft
- Resistance Taper (See Taper Chart) \_\_\_\_\_  
 Taper Series followed by Curve Number
- Resistance Code (See Table) \_\_\_\_\_

Other styles available.  
 \* Available with Pin Styles 1 & 3 only.  
 \*\* Available with Pin Styles 2 & 4 only.

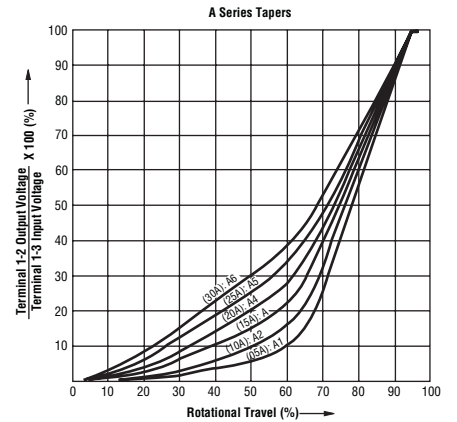
## Standard Resistance Table

Resistance (Ohms)	Resistance Code
1,000	102
2,000	202
5,000	502
10,000	103
20,000	203
50,000	503
100,000	104
200,000	204
500,000	504
1,000,000	105

## Derating Curve



## Tapers



Компания «Life Electronics» занимается поставками электронных компонентов импортного и отечественного производства от производителей и со складов крупных дистрибьюторов Европы, Америки и Азии.

С конца 2013 года компания активно расширяет линейку поставок компонентов по направлению коаксиальный кабель, кварцевые генераторы и конденсаторы (керамические, пленочные, электролитические), за счёт заключения дистрибьюторских договоров

Мы предлагаем:

- Конкурентоспособные цены и скидки постоянным клиентам.
- Специальные условия для постоянных клиентов.
- Подбор аналогов.
- Поставку компонентов в любых объемах, удовлетворяющих вашим потребностям.
- Приемлемые сроки поставки, возможна ускоренная поставка.
- Доставку товара в любую точку России и стран СНГ.
- Комплексную поставку.
- Работу по проектам и поставку образцов.
- Формирование склада под заказчика.
- Сертификаты соответствия на поставляемую продукцию (по желанию клиента).
- Тестирование поставляемой продукции.
- Поставку компонентов, требующих военную и космическую приемку.
- Входной контроль качества.
- Наличие сертификата ISO.

В составе нашей компании организован Конструкторский отдел, призванный помогать разработчикам, и инженерам.

Конструкторский отдел помогает осуществить:

- Регистрацию проекта у производителя компонентов.
- Техническую поддержку проекта.
- Защиту от снятия компонента с производства.
- Оценку стоимости проекта по компонентам.
- Изготовление тестовой платы монтаж и пусконаладочные работы.



Тел: +7 (812) 336 43 04 (многоканальный)  
Email: [org@lifeelectronics.ru](mailto:org@lifeelectronics.ru)