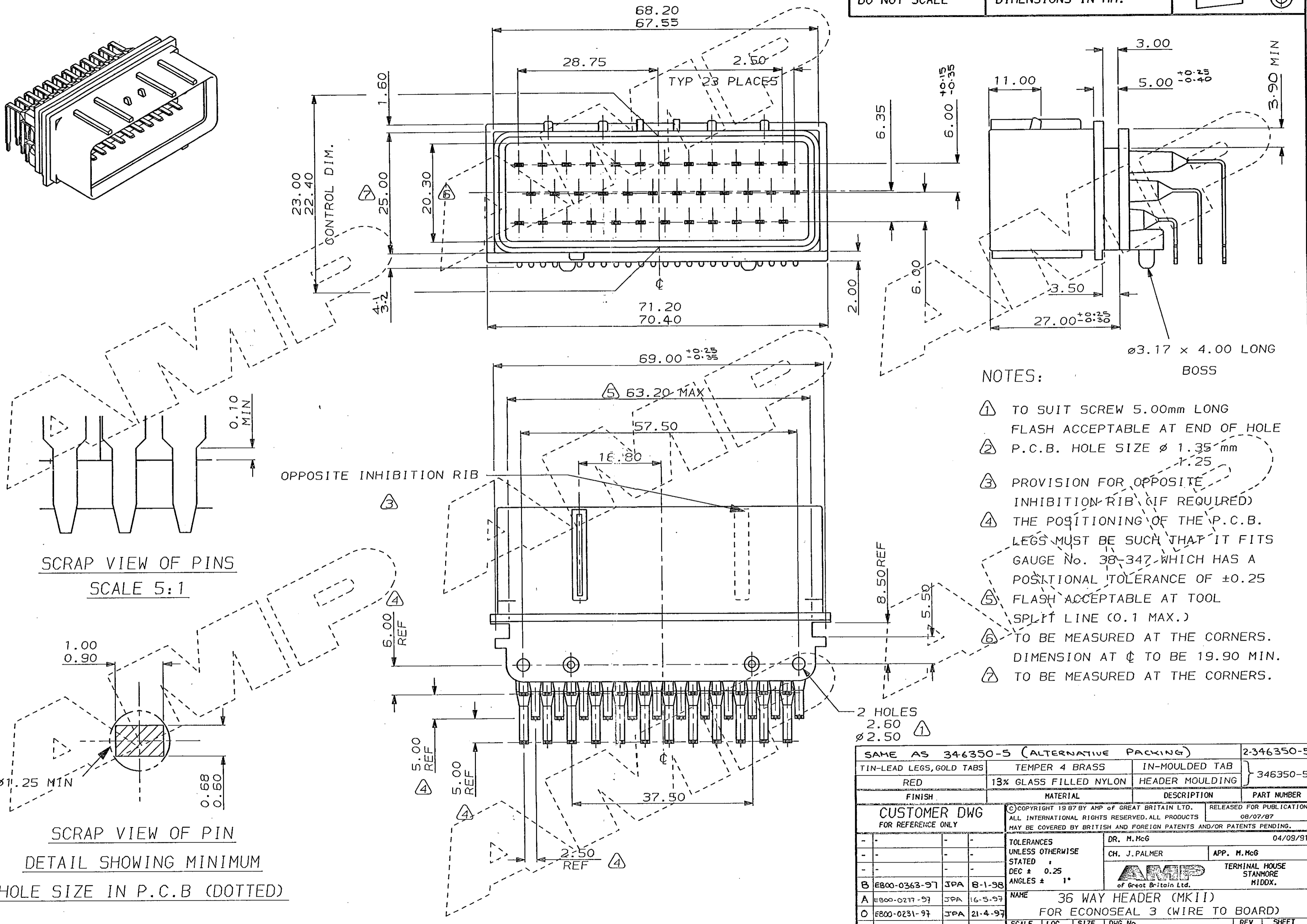
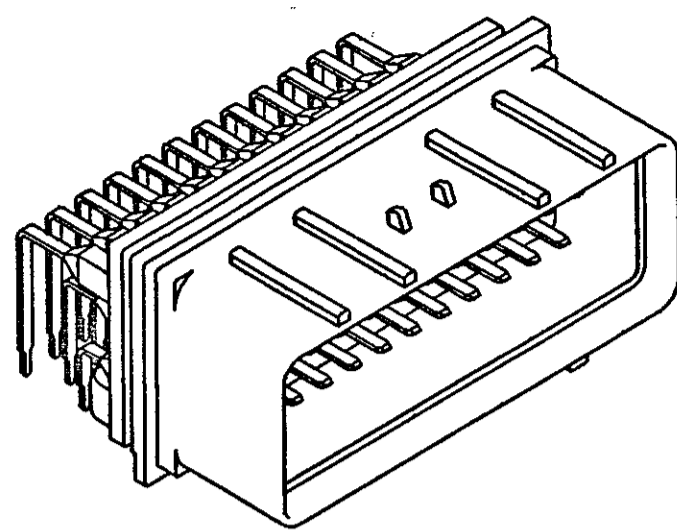


C.A.D. FILE CODE  
S. C346350.

DO NOT SCALE DIMENSIONS IN MM.



- NOTES:
- ① TO SUIT SCREW 5.00mm LONG  
FLASH ACCEPTABLE AT END OF HOLE
  - ② P.C.B. HOLE SIZE  $\phi 1.35$  mm
  - ③ PROVISION FOR OPPOSITE INHIBITION RIB (IF REQUIRED)
  - ④ THE POSITIONING OF THE P.C.B. LEGS MUST BE SUCH THAT IT FITS GAUGE No. 38-347 WHICH HAS A POSITIONAL TOLERANCE OF  $\pm 0.25$
  - ⑤ FLASH ACCEPTABLE AT TOOL SPLIT LINE (0.1 MAX.)
  - ⑥ TO BE MEASURED AT THE CORNERS. DIMENSION AT  $\phi$  TO BE 19.90 MIN.
  - ⑦ TO BE MEASURED AT THE CORNERS.

SCRAP VIEW OF PINS  
SCALE 5:1

SCRAP VIEW OF PIN  
DETAIL SHOWING MINIMUM  
HOLE SIZE IN P.C.B (DOTTED)

SAME AS 346350-5 (ALTERNATIVE PACKING)			2-346350-5
TIN-LEAD LEGS, GOLD TABS	TEMPER 4 BRASS	IN-MOULDED TAB	346350-5
RED	13% GLASS FILLED NYLON	HEADER MouldING	
FINISH	MATERIAL	DESCRIPTION	PART NUMBER
CUSTOMER DWG FOR REFERENCE ONLY		© COPYRIGHT 1987 BY AMP OF GREAT BRITAIN LTD. ALL INTERNATIONAL RIGHTS RESERVED. ALL PRODUCTS MAY BE COVERED BY BRITISH AND FOREIGN PATENTS AND/OR PATENTS PENDING.	
-		TOLERANCES UNLESS OTHERWISE STATED DEC $\pm 0.25$ ANGLES $\pm 1^\circ$	DR. M. McG CH. J. PALMER APP. M. McG TERMINAL HOUSE STANMORE HIDD.
B	E800-0363-97	JPA	8-1-98
A	E800-0277-97	JPA	16-5-97
O	E800-0231-97	JPA	21-4-97
REV	M. McG	DATE	04/02/91
APPROVED	ECN	DATE	2/1 E A2
NAME 36 WAY HEADER (MKII) FOR ECONOSEAL 3 (WIRE TO BOARD)			SCALE 2/1
LOC E			SIZE A2
DWG. No. C346350			REV B
SHEET 1/1			DATE 04/09/91

Компания «Life Electronics» занимается поставками электронных компонентов импортного и отечественного производства от производителей и со складов крупных дистрибьюторов Европы, Америки и Азии.

С конца 2013 года компания активно расширяет линейку поставок компонентов по направлению коаксиальный кабель, кварцевые генераторы и конденсаторы (керамические, пленочные, электролитические), за счёт заключения дистрибьюторских договоров

Мы предлагаем:

- Конкуренспособные цены и скидки постоянным клиентам.
- Специальные условия для постоянных клиентов.
- Подбор аналогов.
- Поставку компонентов в любых объемах, удовлетворяющих вашим потребностям.
- Приемлемые сроки поставки, возможна ускоренная поставка.
- Доставку товара в любую точку России и стран СНГ.
- Комплексную поставку.
- Работу по проектам и поставку образцов.
- Формирование склада под заказчика.
- Сертификаты соответствия на поставляемую продукцию (по желанию клиента).
- Тестирование поставляемой продукции.
- Поставку компонентов, требующих военную и космическую приемку.
- Входной контроль качества.
- Наличие сертификата ISO.

В составе нашей компании организован Конструкторский отдел, призванный помогать разработчикам, и инженерам.

Конструкторский отдел помогает осуществить:

- Регистрацию проекта у производителя компонентов.
- Техническую поддержку проекта.
- Защиту от снятия компонента с производства.
- Оценку стоимости проекта по компонентам.
- Изготовление тестовой платы монтаж и пусконаладочные работы.



Тел: +7 (812) 336 43 04 (многоканальный)

Email: [org@lifeelectronics.ru](mailto:org@lifeelectronics.ru)