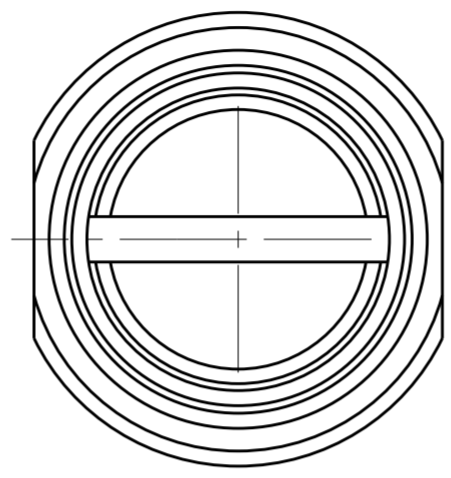
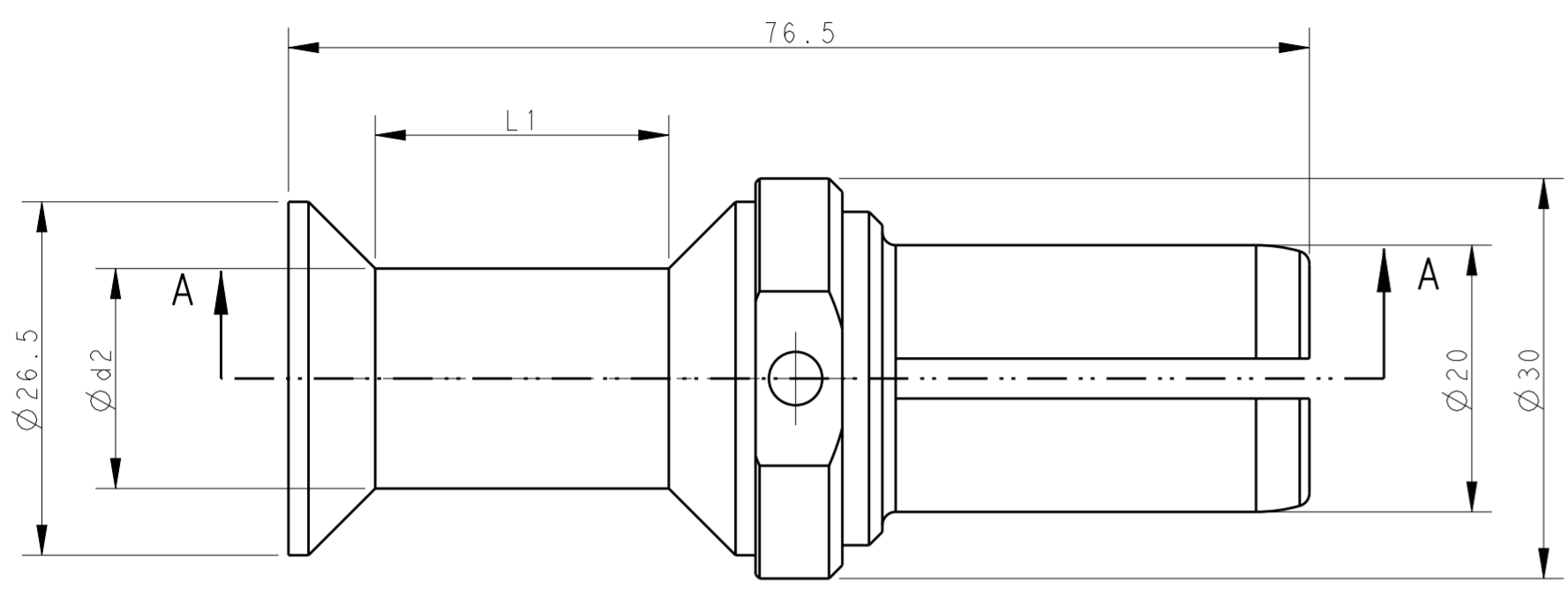


THIS DRAWING IS UNPUBLISHED. RELEASED FOR PUBLICATION 20  
 © COPYRIGHT 20 BY - ALL RIGHTS RESERVED.

| REVISIONS |     |             |           |       |
|-----------|-----|-------------|-----------|-------|
| P         | LTR | DESCRIPTION | DATE      | APVD  |
|           | A   | INITIAL     | 08FEB2018 | GY CW |

TYPE 1: FOR WIRE GAUGE 70-185mm<sup>2</sup>  
 类型 1: 适用于夹线范围 70-185mm<sup>2</sup>

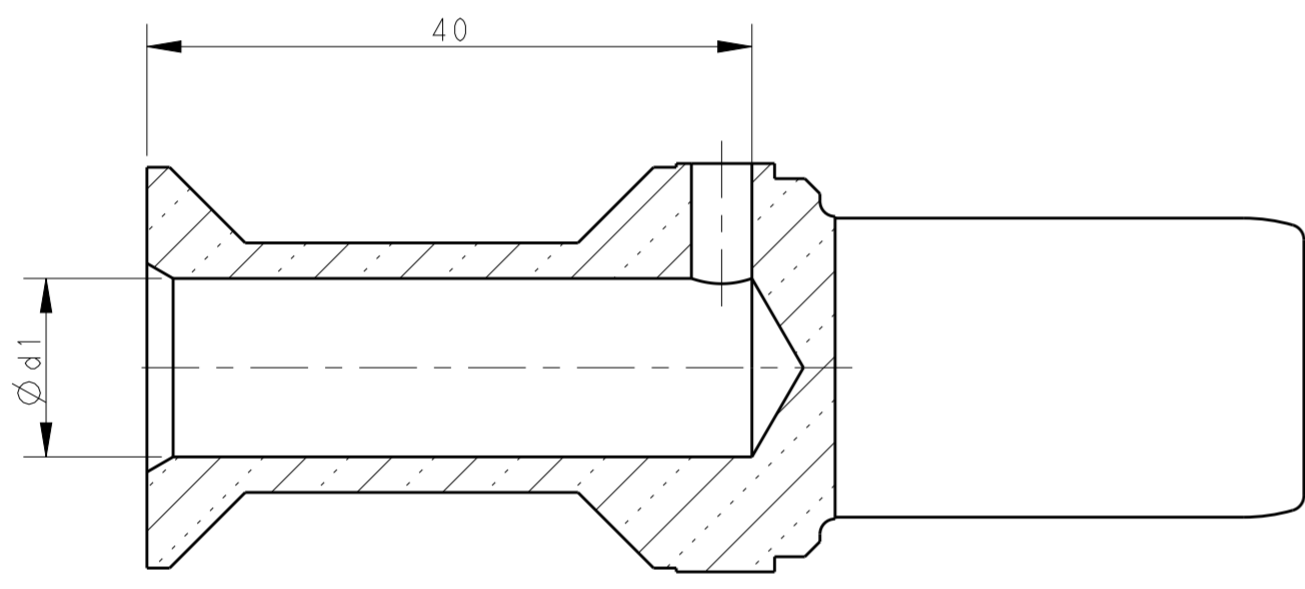


NOTES:

- TECHNICAL CHARACTERISTICS:  
 CONTACT MATERIAL: COPPER  
 SURFACE PLATING: SILVER PLATING >= 5µm  
 CONTACT RESISTANCE: <=0.3mΩ  
 WIRE RANGE: 70-240mm<sup>2</sup>

注释:

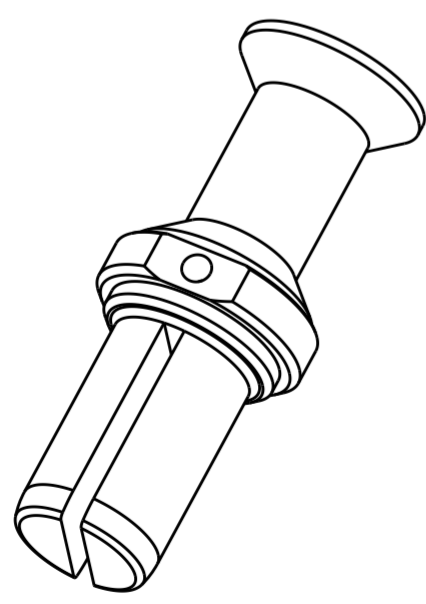
- 技术参数:  
 针件材料: 纯铜  
 表面电镀: 镀银 >= 5µm  
 接触电阻: <=0.3 mΩ  
 接线范围: 70-240mm<sup>2</sup>



SECTION A-A

CRIMP DIRECTION / 压接指导

| PART NUMBER<br>料号 | L2 | L3 | Number of crimps X<br>压接数 X |
|-------------------|----|----|-----------------------------|
| T2196501070-001   | 10 | 25 | 1                           |
| T2196501095-001   | 9  | 26 | 1                           |
| T2196501120-001   | 8  | 27 | 1                           |
| T2196501150-001   | 5  | 30 | 2                           |
| T2196501185-001   | 3  | 28 | 2                           |



| PART NUMBER<br>料号 | PART DESCRIPTION<br>零件描述 |   | Ød1   | Ød2  | L1   | WIRE GAUGE<br>线规<br>(mm <sup>2</sup> ) | STRIPPING LENGTH<br>剥线长度<br>(mm) | TYPE<br>类型     |
|-------------------|--------------------------|---|-------|------|------|--|----------------------------------|----------------|
| T2196501070-001   | HCM650-MC-70             | HCM650 PIN CONTACT, CRIMP, 70mm <sup>2</sup> , COPPER WIHT SILVER PLATING<br>HCM650 公针, 冷压, 70mm <sup>2</sup> , 铜镀银   | 11.75 | 16.5 | 22   | 70                                     | 42                               | TYPE 1<br>类型 1 |
| T2196501095-001   | HCM650-MC-95             | HCM650 PIN CONTACT, CRIMP, 95mm <sup>2</sup> , COPPER WIHT SILVER PLATING<br>HCM650 公针, 冷压, 95mm <sup>2</sup> , 铜镀银   | 13.5  | 19   | 24.5 | 95                                     | 42                               |                |
| T2196501120-001   | HCM650-MC-120            | HCM650 PIN CONTACT, CRIMP, 120mm <sup>2</sup> , COPPER WIHT SILVER PLATING<br>HCM650 公针, 冷压, 120mm <sup>2</sup> , 铜镀银 | 15.5  | 21   | 26.5 | 120                                    | 42                               |                |
| T2196501150-001   | HCM650-MC-150            | HCM650 PIN CONTACT, CRIMP, 150mm <sup>2</sup> , COPPER WIHT SILVER PLATING<br>HCM650 公针, 冷压, 150mm <sup>2</sup> , 铜镀银 | 17    | 23.5 | 29   | 150                                    | 42                               |                |
| T2196501185-001   | HCM650-MC-185            | HCM650 PIN CONTACT, CRIMP, 185mm <sup>2</sup> , COPPER WIHT SILVER PLATING<br>HCM650 公针, 冷压, 185mm <sup>2</sup> , 铜镀银 | 19    | 25.5 | 31   | 185                                    | 42                               |                |

THIS DRAWING IS A CONTROLLED DOCUMENT.

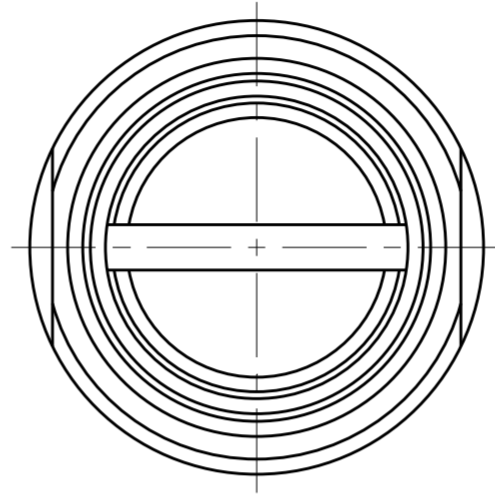
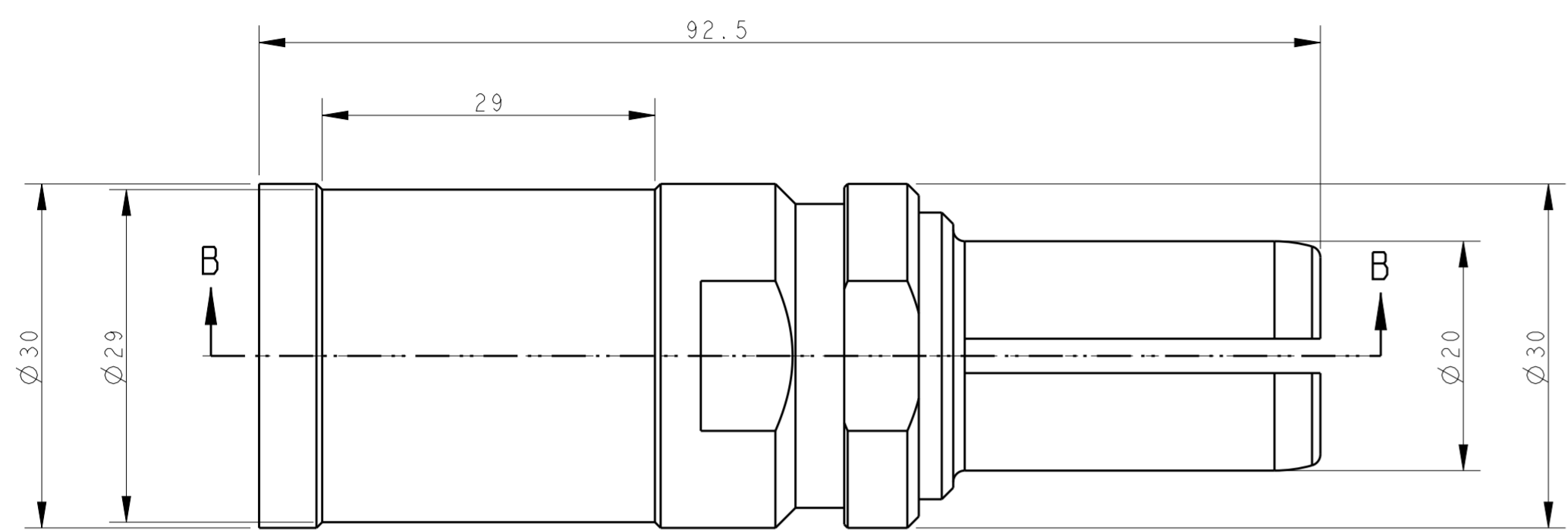
|   |                                |
|---|--------------------------------|
| DWN<br>GINO.YAO<br>30 JAN 2018  | TE Connectivity                |
| CHK<br>CHRIS.WANG<br>30 JAN 2018  |                                |
| APVD<br>CHRIS.WANG<br>30 JAN 2018   |                                |
| NAME<br>HCM650 PIN CONTACT  |                                |
| DIMENSIONS:<br>mm   | PRODUCT SPEC<br>108-137074     |
| TOLERANCES UNLESS OTHERWISE SPECIFIED:<br>0 PLC ±<br>1 PLC ±<br>2 PLC ±<br>3 PLC ±<br>4 PLC ±<br>ANGLES ±<br>FINISH | APPLICATION SPEC<br>114-137074 |
| MATERIAL  | WEIGHT                         |
| CUSTOMER DRAWING  |                                |

SCALE 1:1 SHEET 1 OF 2 REV A

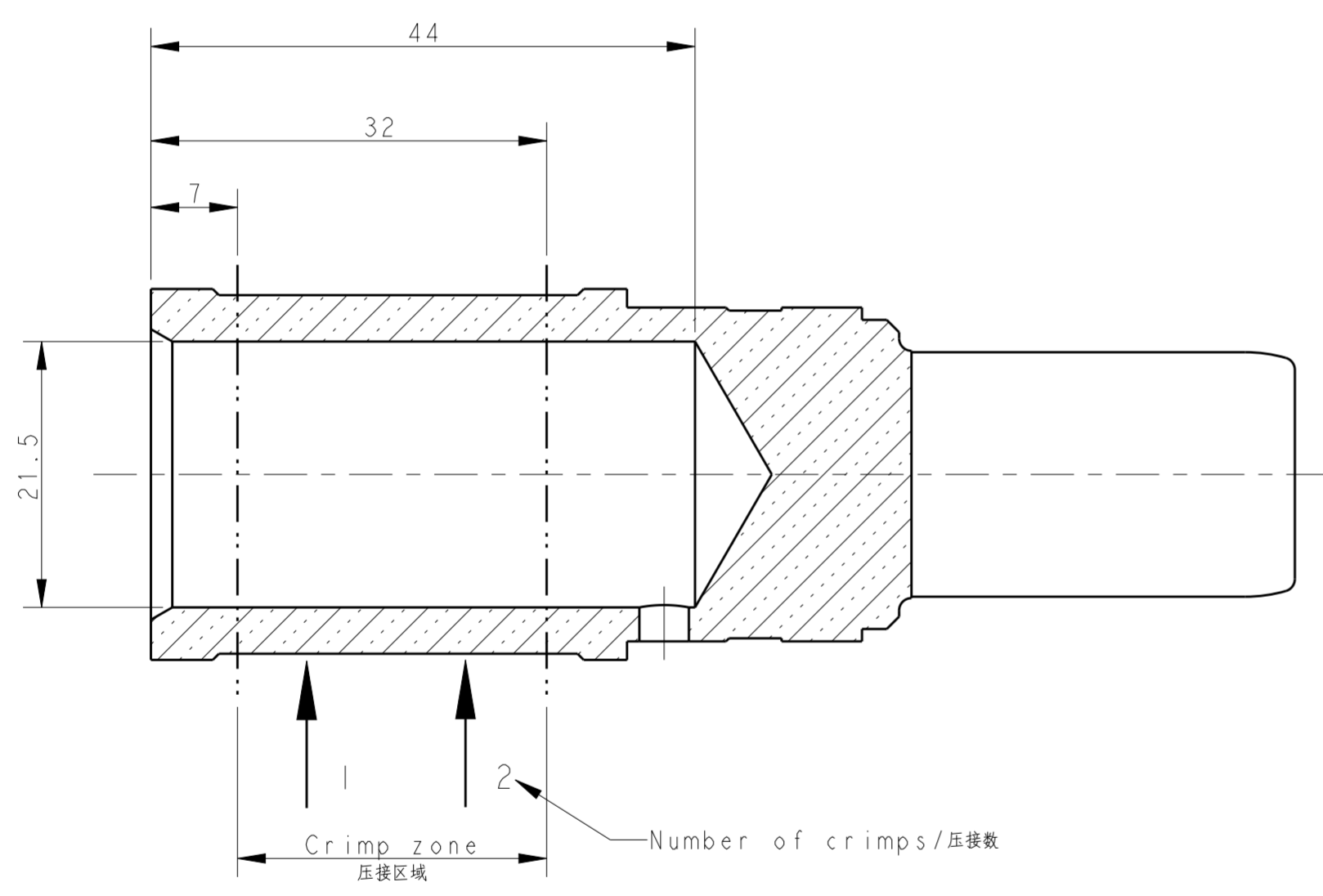
THIS DRAWING IS UNPUBLISHED. RELEASED FOR PUBLICATION 20  
 © COPYRIGHT 20 BY - ALL RIGHTS RESERVED.

| REVISIONS |     |             |      |      |
|-----------|-----|-------------|------|------|
| P         | LTR | DESCRIPTION | DATE | APVD |
|           |     | SEE SHEET 1 |      |      |
|           |     |             |      |      |
|           |     |             |      |      |

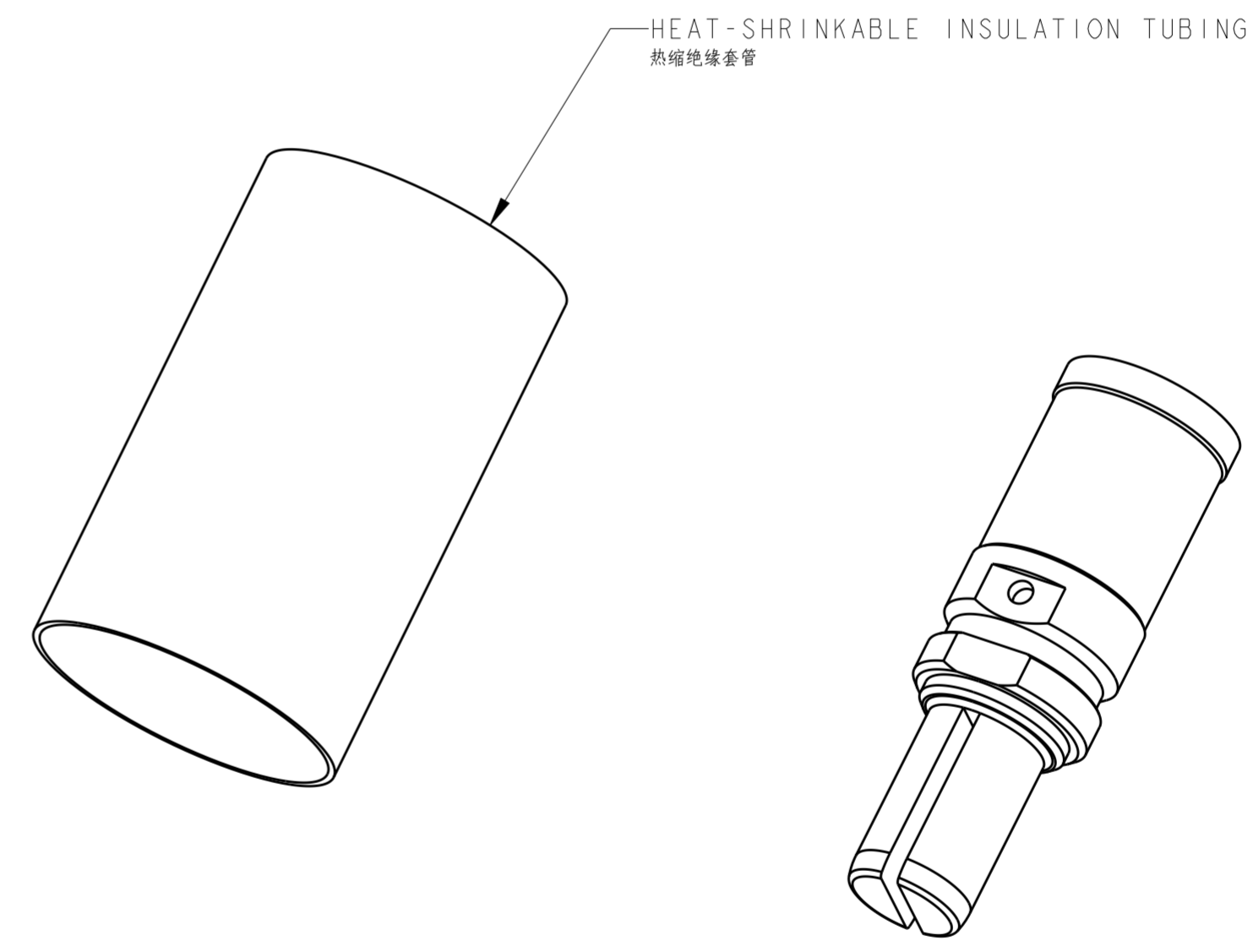
TYPE II: FOR WIRE GAUGE 240mm<sup>2</sup>, WITH HEAT-SHRINKABLE INSULATION TUBING  
 类型 II: 适用于导线范围 240mm<sup>2</sup>, 带热缩绝缘套管



NOTES:  
 SEE SHEET 1  
 注释:  
 见页面 1



SECTION B-B



| PART NUMBER<br>料号 | PART DESCRIPTION<br>零件描述   | Ø d1 | Ø d2 | L1 | WIRE GAUGE<br>线规<br>(mm <sup>2</sup> ) | STRIPPING LENGTH<br>剥线长度<br>(mm) | TYPE<br>类型       |
|-------------------|--|------|------|----|--|----------------------------------|------------------|
| T2196501240-101   | HCM650-MC-240<br>HCM650 PIN CONTACT, CRIMP, 240mm <sup>2</sup> , COPPER WITH SILVER PLATING,<br>WITH HEAT-SHRINKABLE INSULATION TUBING<br>HCM650 公针, 冷压, 240mm <sup>2</sup> , 铜镀银, 带热缩绝缘套管 | -    | -    | -  | 240                                    | 46                               | TYPE II<br>类型 II |

THIS DRAWING IS A CONTROLLED DOCUMENT.

|      |            |             |
|------|------------|-------------|
| DWN  | GIMO.YAO   | 30 JAN 2018 |
| CHK  | CHRIS.WANG | 30 JAN 2018 |
| APVD | CHRIS.WANG | 30 JAN 2018 |

TE Connectivity

NAME: HCM650 PIN CONTACT

|                  |                  |
|------------------|------------------|
| PRODUCT SPEC     | 108-137074       |
| APPLICATION SPEC | 114-137074       |
| SIZE             | A200779          |
| CAGE CODE        | C-T2196501XXX00X |
| DRAWING NO       |                  |
| RESTRICTED TO    |                  |

MATERIAL: - FINISH: - WEIGHT: -

CUSTOMER DRAWING SCALE: 1:1 SHEET: 2 OF 2 REV: A

Компания «Life Electronics» занимается поставками электронных компонентов импортного и отечественного производства от производителей и со складов крупных дистрибьюторов Европы, Америки и Азии.

С конца 2013 года компания активно расширяет линейку поставок компонентов по направлению коаксиальный кабель, кварцевые генераторы и конденсаторы (керамические, пленочные, электролитические), за счёт заключения дистрибьюторских договоров

Мы предлагаем:

- Конкурентоспособные цены и скидки постоянным клиентам.
- Специальные условия для постоянных клиентов.
- Подбор аналогов.
- Поставку компонентов в любых объемах, удовлетворяющих вашим потребностям.
- Приемлемые сроки поставки, возможна ускоренная поставка.
- Доставку товара в любую точку России и стран СНГ.
- Комплексную поставку.
- Работу по проектам и поставку образцов.
- Формирование склада под заказчика.
- Сертификаты соответствия на поставляемую продукцию (по желанию клиента).
- Тестирование поставляемой продукции.
- Поставку компонентов, требующих военную и космическую приемку.
- Входной контроль качества.
- Наличие сертификата ISO.

В составе нашей компании организован Конструкторский отдел, призванный помогать разработчикам, и инженерам.

Конструкторский отдел помогает осуществить:

- Регистрацию проекта у производителя компонентов.
- Техническую поддержку проекта.
- Защиту от снятия компонента с производства.
- Оценку стоимости проекта по компонентам.
- Изготовление тестовой платы монтаж и пусконаладочные работы.



Тел: +7 (812) 336 43 04 (многоканальный)

Email: [org@lifeelectronics.ru](mailto:org@lifeelectronics.ru)