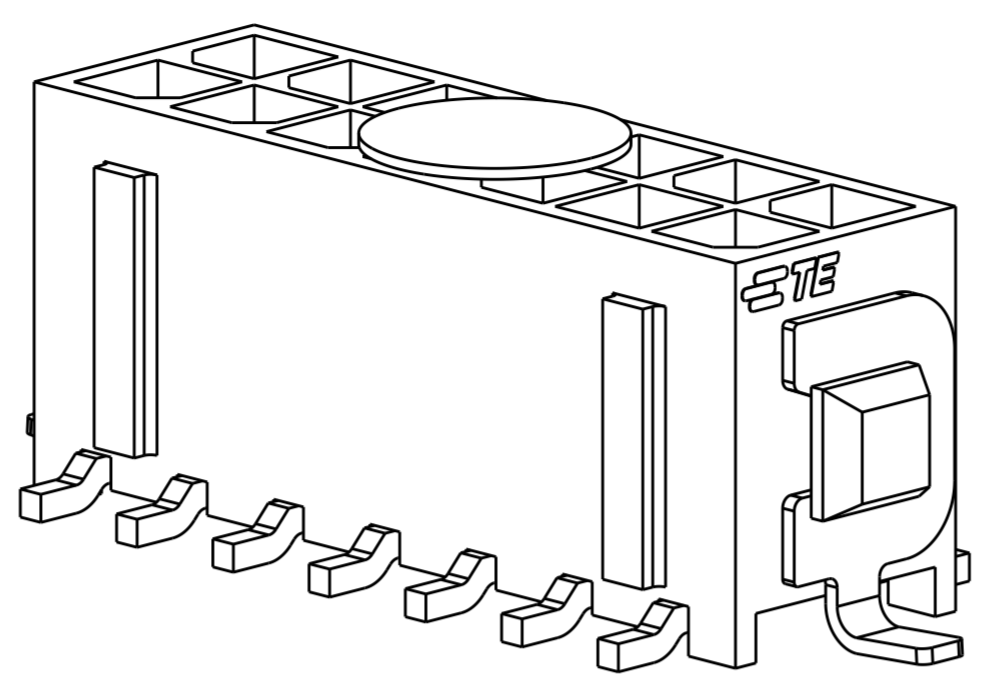
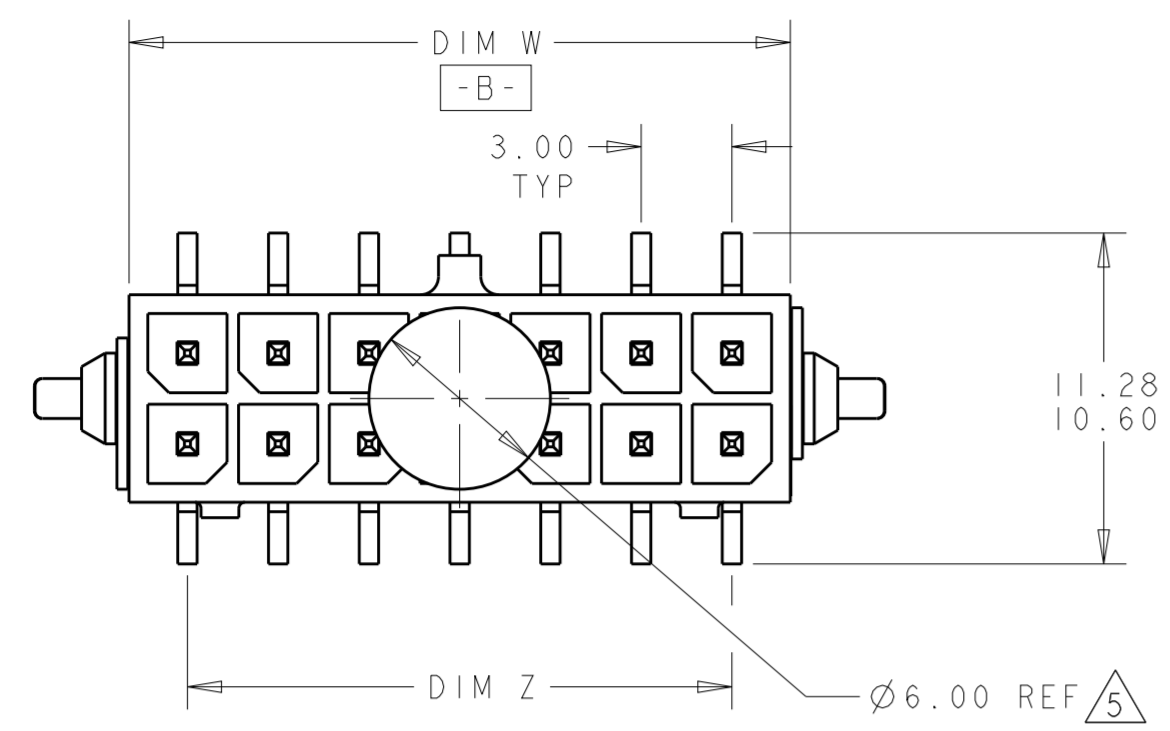


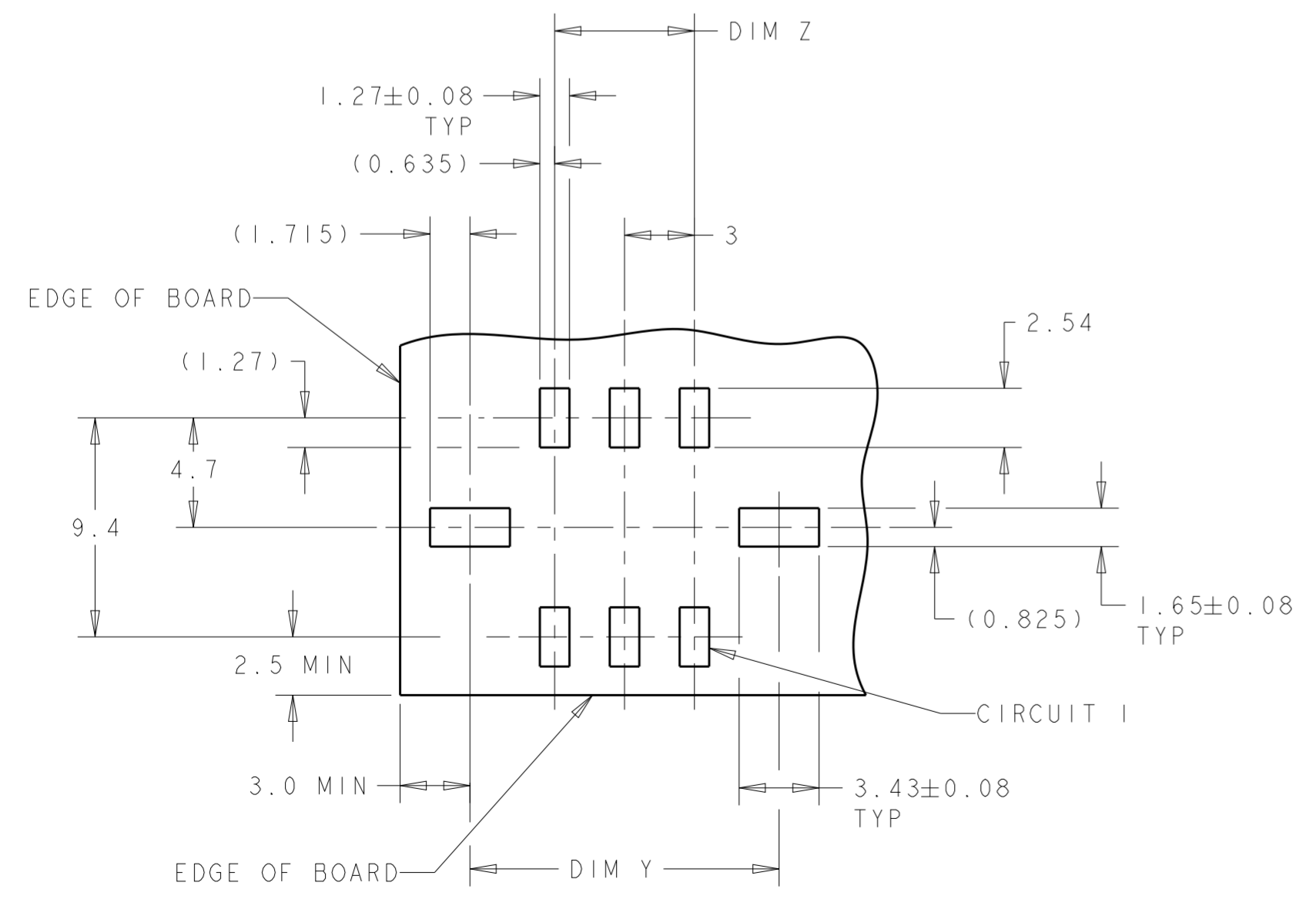
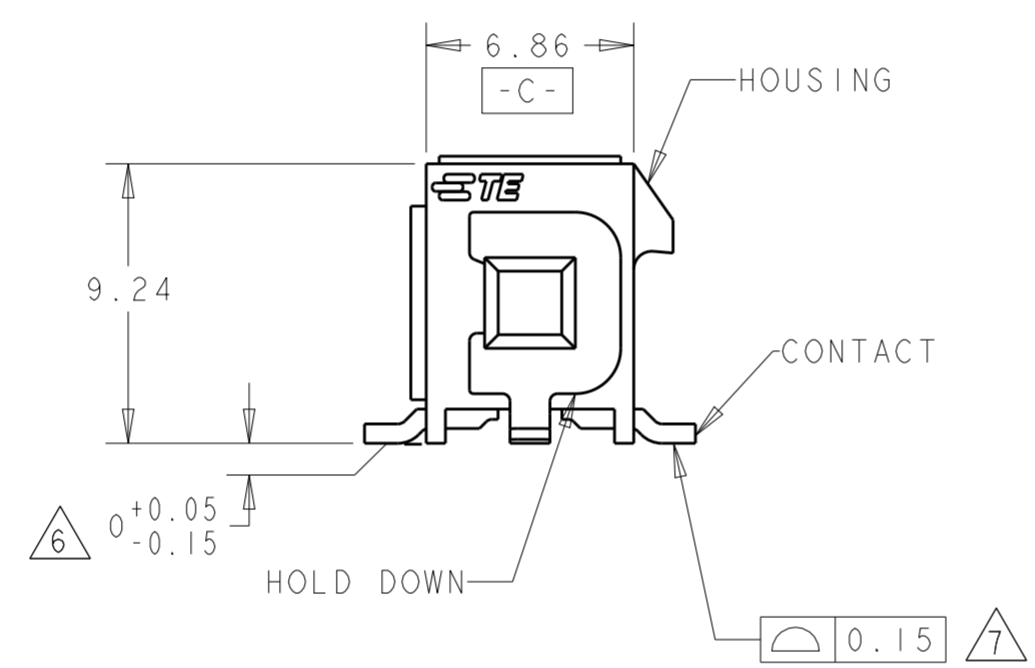
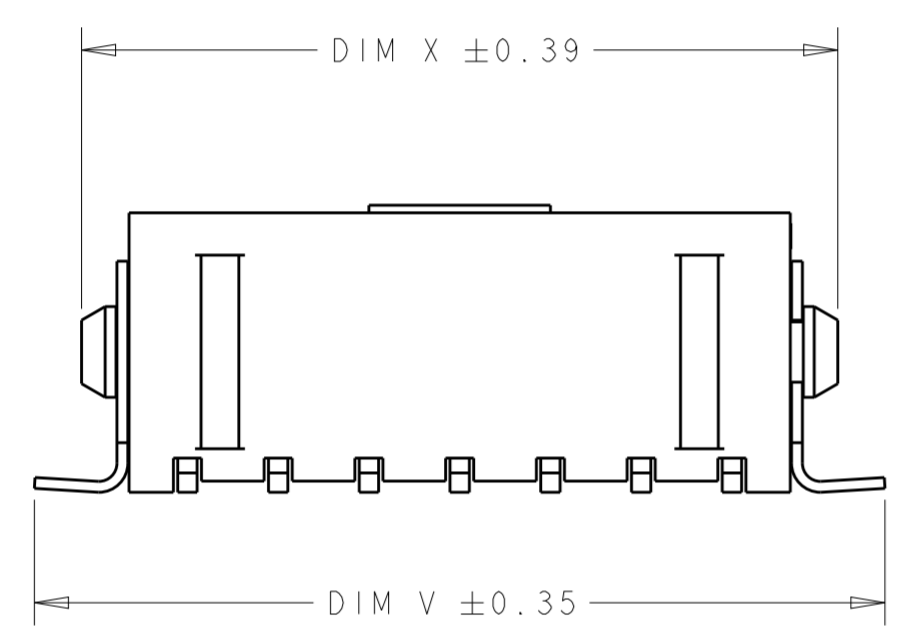
THIS DRAWING IS UNPUBLISHED. RELEASED FOR PUBLICATION 20  
 © COPYRIGHT 20 BY - ALL RIGHTS RESERVED.

REVISIONS					
P	LTR	DESCRIPTION	DATE	DWN	APVD
	J2	REVISED PER ECR-17-017609	04DEC2017	JB	DZ



SCALE 6:1

- 1 MATERIAL:  
CONTACTS - BRASS.  
HOUSING - UL 94V-0 RATED HIGH TEMP NYLON, COLOR; BLACK.  
HOLD DOWNS - PHOSPHOR BRONZE.
- 2 FINISH:  
CONTACTS - 2.54µm MINIMUM TIN-LEAD OVER 1.27µm MINIMUM NICKEL.  
HOLD DOWNS - 2.54µm TIN LEAD.
- 4 RECOMMENDED PC BOARD THICKNESS OF 1.57.
- 5 KAPTON VACUUM PICK UP BUTTON.
- 6 DIMENSION APPLIES TO SOLDERTAIL SURFACES AND STANDOFF SURFACES.
- 7 ALL SOLDERTAILS AND HOLD DOWNS.
- 8 FINISH:  
CONTACTS - 2.54µm MINIMUM MATTE TIN OVER 1.27µm MINIMUM NICKEL.  
HOLD DOWNS - 2.54µm MATTE TIN.



RECOMMENDED PCB LAYOUT (COMPONENT SIDE)

FINISH	SUPERSEDED BY							ASSEMBLY
	5-794636-4	5-794636-2	5-794636-0	4-794636-8	4-794636-6	4-794636-4	4-794636-2	
2	43.04	36.86	40.27	33.00	40.00	24	5-794636-4	
	40.04	33.86	37.27	30.00	37.00	22	5-794636-2	
	37.04	30.86	34.27	27.00	34.00	20	5-794636-0	
	34.04	27.86	31.27	24.00	31.00	18	4-794636-8	
	31.04	24.86	28.27	21.00	28.00	16	4-794636-6	
	28.04	21.86	25.27	18.00	25.00	14	4-794636-4	
	25.04	18.86	22.27	15.00	22.00	12	4-794636-2	
	22.04	15.86	19.27	12.00	19.00	10	4-794636-0	
	19.04	12.86	16.27	9.00	16.00	8	3-794636-8	
	16.04	9.86	13.27	6.00	13.00	6	3-794636-6	
8	13.04	6.86	10.27	3.00	10.00	4	3-794636-4	
	10.04	3.86	7.27	-	7.00	2	3-794636-2	
	43.04	36.86	40.27	33.00	40.00	24	2-794636-4	
	40.04	33.86	37.27	30.00	37.00	22	2-794636-2	
	37.04	30.86	34.27	27.00	34.00	20	2-794636-0	
	34.04	27.86	31.27	24.00	31.00	18	1-794636-8	
	31.04	24.86	28.27	21.00	28.00	16	1-794636-6	
	28.04	21.86	25.27	18.00	25.00	14	1-794636-4	
	25.04	18.86	22.27	15.00	22.00	12	1-794636-2	
	22.04	15.86	19.27	12.00	19.00	10	1-794636-0	

THIS DRAWING IS A CONTROLLED DOCUMENT.

DWN S. HOOVER 23-MAR-2005  
 CHK C. JONES 23-MAR-2005  
 APVD C. JONES 23-MAR-2005

**STE** TE Connectivity

NAME SURFACE MOUNT, VERTICAL, MECHANICAL HOLD DOWN, ASSEMBLY, TIN HEADER, DUAL ROW, MICRO MATE-N-LOK (TM)

SIZE A2 CAGE CODE 0779 DRAWING NO. C-794636

SCALE 4:1 SHEET 1 OF 1 REV J2

MATERIAL 1 SEE TABLE

DIMENSIONS: mm

TOLERANCES UNLESS OTHERWISE SPECIFIED:  
 0 PLC ±  
 1 PLC ±  
 2 PLC ±0.13  
 3 PLC ±  
 4 PLC ±  
 ANGLES ±  
 FINISH

PRODUCT SPEC -  
 APPLICATION SPEC -  
 WEIGHT -

CUSTOMER DRAWING

Компания «Life Electronics» занимается поставками электронных компонентов импортного и отечественного производства от производителей и со складов крупных дистрибьюторов Европы, Америки и Азии.

С конца 2013 года компания активно расширяет линейку поставок компонентов по направлению коаксиальный кабель, кварцевые генераторы и конденсаторы (керамические, пленочные, электролитические), за счёт заключения дистрибьюторских договоров

Мы предлагаем:

- Конкурентоспособные цены и скидки постоянным клиентам.
- Специальные условия для постоянных клиентов.
- Подбор аналогов.
- Поставку компонентов в любых объемах, удовлетворяющих вашим потребностям.
- Приемлемые сроки поставки, возможна ускоренная поставка.
- Доставку товара в любую точку России и стран СНГ.
- Комплексную поставку.
- Работу по проектам и поставку образцов.
- Формирование склада под заказчика.
- Сертификаты соответствия на поставляемую продукцию (по желанию клиента).
- Тестирование поставляемой продукции.
- Поставку компонентов, требующих военную и космическую приемку.
- Входной контроль качества.
- Наличие сертификата ISO.

В составе нашей компании организован Конструкторский отдел, призванный помогать разработчикам, и инженерам.

Конструкторский отдел помогает осуществить:

- Регистрацию проекта у производителя компонентов.
- Техническую поддержку проекта.
- Защиту от снятия компонента с производства.
- Оценку стоимости проекта по компонентам.
- Изготовление тестовой платы монтаж и пусконаладочные работы.



Тел: +7 (812) 336 43 04 (многоканальный)

Email: [org@lifeelectronics.ru](mailto:org@lifeelectronics.ru)