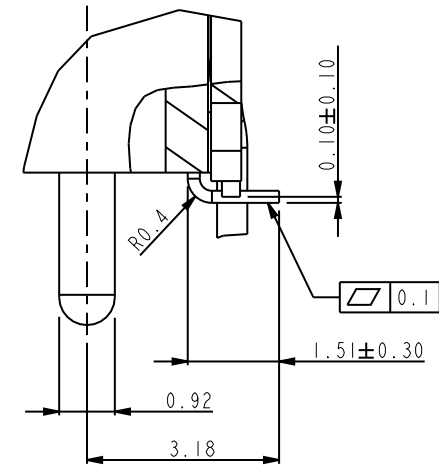
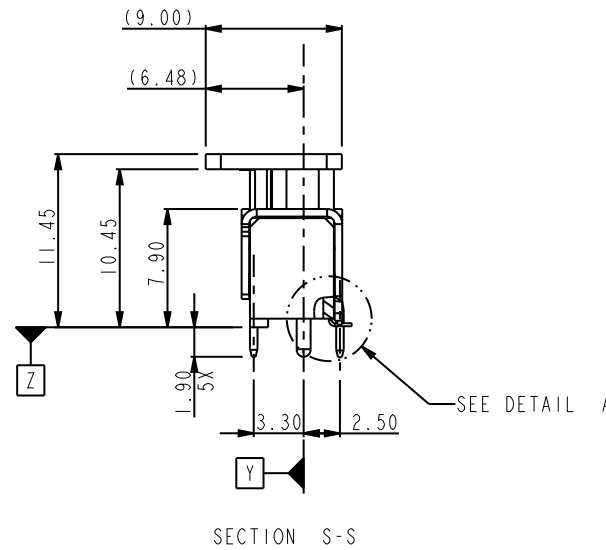
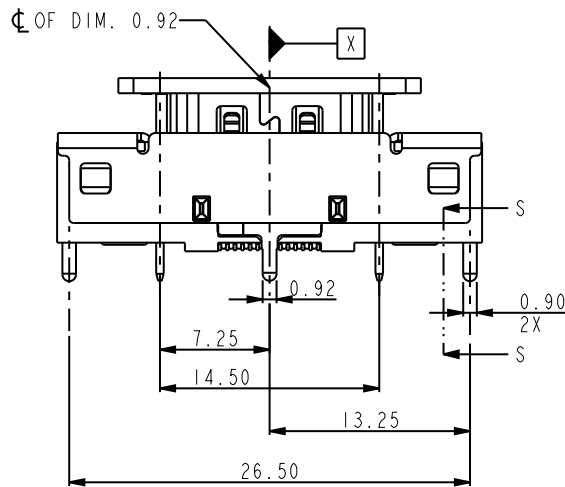
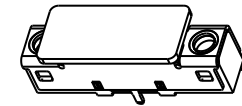
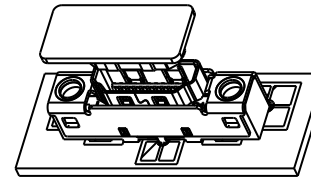
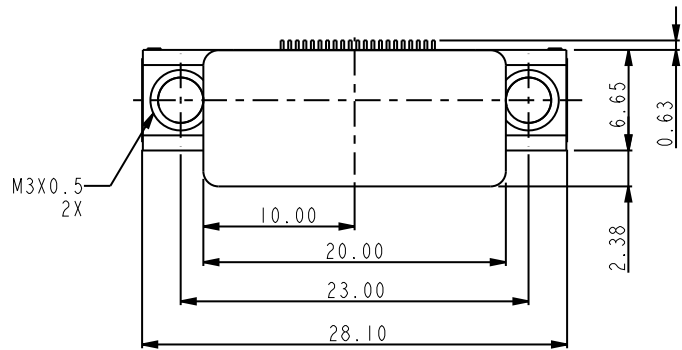
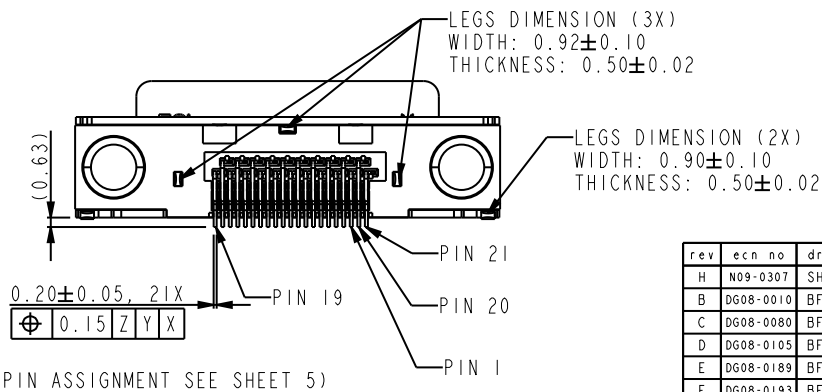


PART NUMBER	CONTACT AREA PLATING
10078837-001LF	0.75um GOLD
10078837-001FLF	GOLD FLASH



DETAIL A  
SCALE 8.000

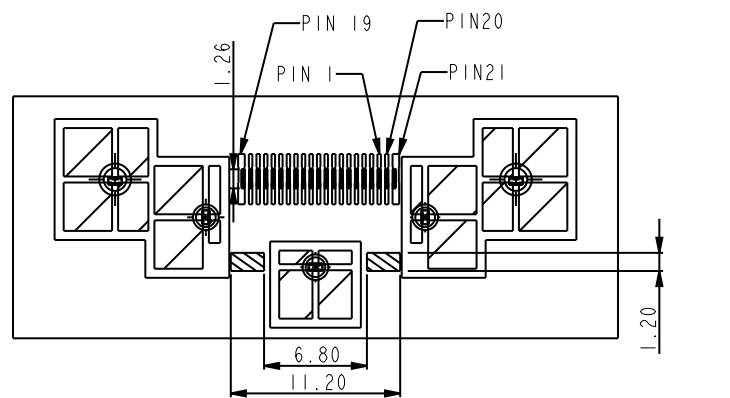
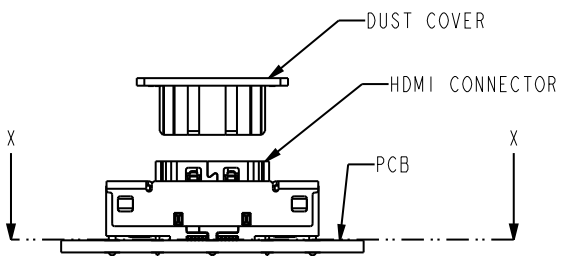


rev	ecn no	dr	date
H	N09-0307	SH	102109
B	DG08-0010	BF	122407
C	DG08-0080	BF	040808
D	DG08-0105	BF	050508
E	DG08-0189	BF	072108
F	DG08-0193	BF	072908
G	N09-0142	BF	051209

www.fciconnect.com		surface	<input checked="" type="checkbox"/>	tolerance std	projection	MM
		TOLERANCES UNLESS OTHERWISE SPECIFIED				
Dr	BEER FU	061107	ANGULAR	0.X	±0.30	Scale
Eng	BEER FU	061107	LINEAR	0.XX	±0.15	1.000
Chr	PAUL WANG	061107	0°	0.XXX	±0.08	ECN
Appr	JOSEPH HSIA	061107	Product family		-	Spec ref
						*
		title		ASSEMBLY		dwg no
				HDMI BOARD CONNECTOR, VERTICAL TYPE		10078837
		catalog no		-		Rev.
				CUSTOMER		H
				sheet 1 of 5		

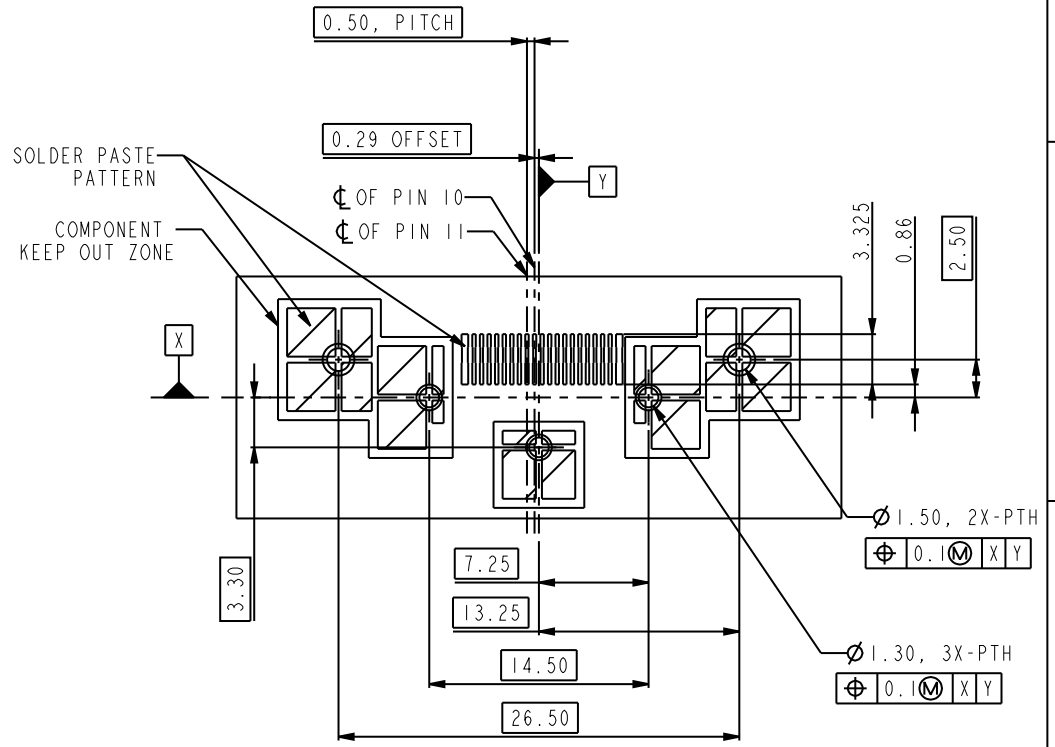


Copyright FCI.



- SOLDER TAIL JOINTS (21X)
- METAL POSTS (5X)
- PLASTIC STANDOFF (2X)

SECTION X-X  
SCALE 2.000



SOLDER PASTE PATTERN  
AND PCB LAYOUT  
THICKNESS=1.6MM  
(SEE DETAIL DIMENSION IN SHEET 3&4)

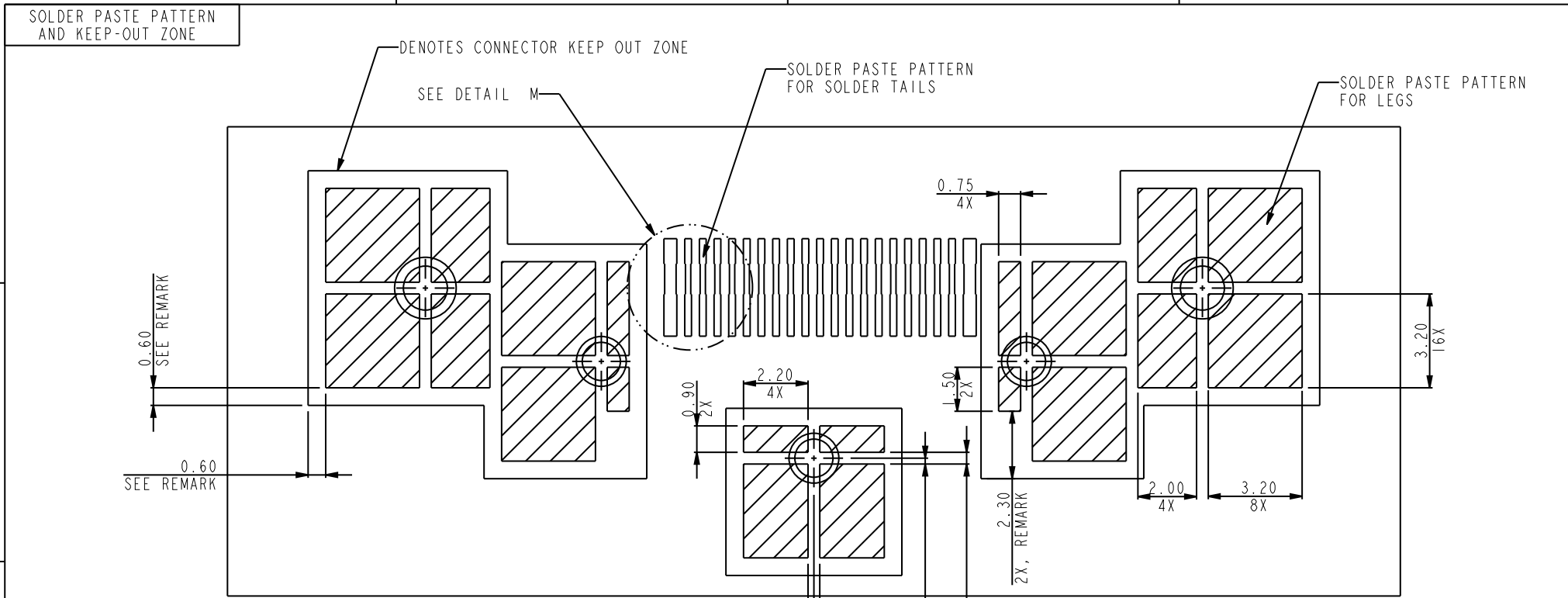
**NOTES:**

1. MATERIAL
  - 1-1 HOUSING: GLASS FILLED HIGH-TEMP. RESIN (UL94V-0)
  - 1-2 CONTACT: COPPER ALLOY
  - 1-3 MAJOR SHELL: STAINLESS STEEL
  - 1-4 SECOND SHELL: STAINLESS STEEL
2. FINISH
  - 2-1 CONTACT: Ni UNDER PLATED ALL OVER  
CONTACT AREA:
    - 2-1-1) PART NUMBER 10078837-001LF: 0.75 MICROMETER Au MIN.
    - 2-1-2) PART NUMBER 10078837-001FLF: GOLD FLASH.  
SMT TAIL 1.27 MICROMETER MATTE TIN.
  - 2-2 MAJOR SHELL: Ni PLATED, 0.75 MICROMETERS MIN.
  - 2-3 SECOND SHELL: Ni PLATED, 0.75 MICROMETERS MIN.
3. PACKAGING:
  - PACKAGING SPECIFICATION GS-14-939
4. RoHS STANDARD SPECIFICATION ACCORDING TO FCI GS-22-008.
5. PARTS MEET REFLOW APPLICATION PEAK TEMP. 260 DEGREE C, 10 SECONDS MAX.  
PIN IN PASTE REFLOW APPLICATION IS RECOMMENDED.
6. PRODUCT SPECIFICATION REFERENCE FCI GS-12-309.

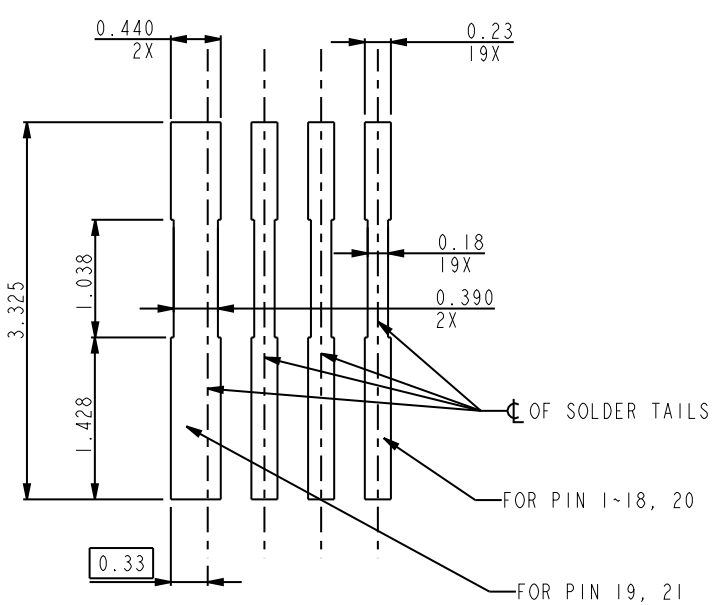
www.fciconnect.com			surface	<input checked="" type="checkbox"/>	tolerance std	projection	MM	
			TOLERANCES UNLESS OTHERWISE SPECIFIED					
Dr	BEER FU	061107	ANGULAR	LINEAR	0.X	±0.30	size A4	Scale 1.000
Eng	BEER FU	061107			0.XX	±0.15		
Chr	PAUL WANG	061107	0°	±2°	0.XXX	±0.08	ECN	N09-0142
Appr	JOSEPH HSIA	061107	Product family		-	Spec ref		*
			title ASSEMBLY			dwg no 10078837		Rev. H
			catalog no -			CUSTOMER		sheet 2 of 5



Copyright FCI.



SOLDER PASTE PATTERN SCALE 5.000



DETAIL M SOLDER PASTE SCALE 15.000

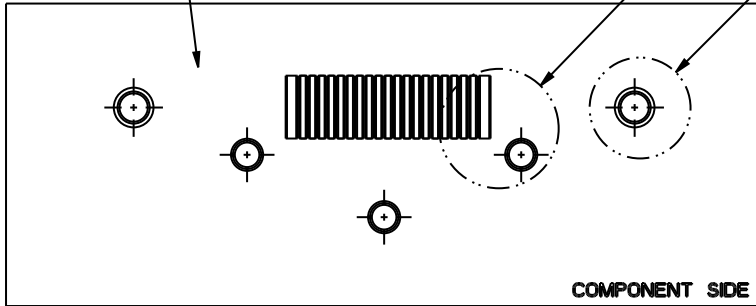
- REMARKS:
- CONNECTOR KEEP OUT ZONE IS 0.60MM OFFSET FROM SOLDER PASTE BOUNDARY UNLESS OTHERWISE SPECIFIED.
  - SOLDER PASTE THICKNESS IS 0.15MM NOMINAL.

www.fciconnect.com			surface - ✓	tolerance std	projection	MM	
			TOLERANCES UNLESS OTHERWISE SPECIFIED				
Dr	BEER FU	061107	ANGULAR	0.X	±0.30	size A4	
Eng	BEER FU	061107		LINEAR	0.XX	±0.15	Scale 1.000
Chr	PAUL WANG	061107	0°	±2°	0.XXX	±0.08	ECN N09-0142
Appr	JOSEPH HSIA	061107	Product family		Spec ref *		
			title ASSEMBLY		dwg no 10078837		
			HDMI BOARD CONNECTOR, VERTICAL TYPE		Rev. H		
			catalog no -		CUSTOMER sheet 3 of 5		

COPPER LAND AND SOLDER RESISTER OPENING

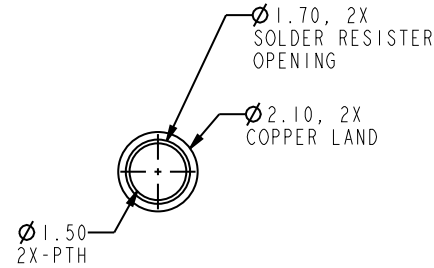
SOLDER RESISTER

A

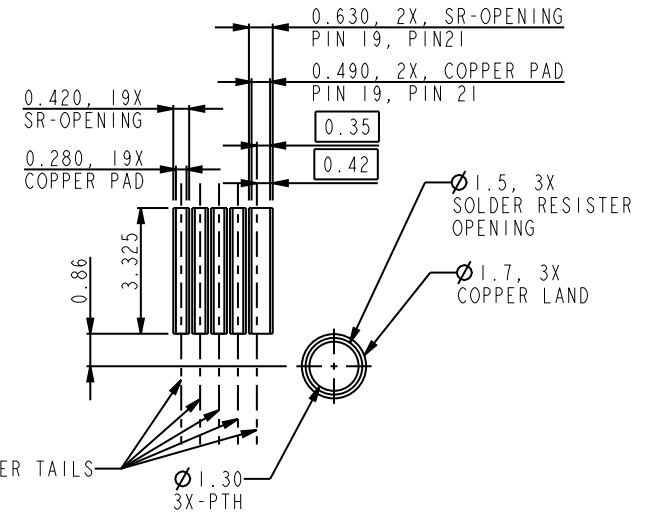


COMPONENT SIDE  
SCALE 2.500

B

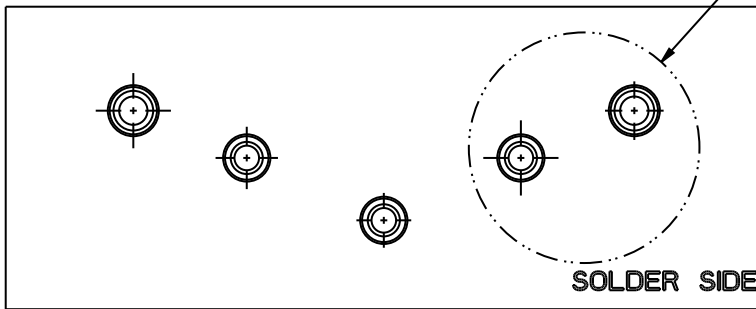


DETAIL U  
SCALE 5.000



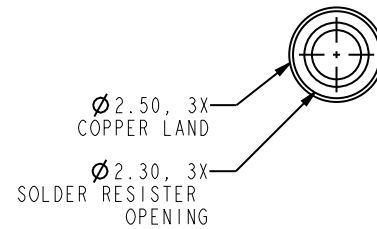
DETAIL V  
SCALE 5.000

SEE DETAIL W



SOLDER SIDE  
SCALE 2.500

C



DETAIL W  
SCALE 5.000

D

www.fciconnect.com			surface	<input checked="" type="checkbox"/>	tolerance std	projection	MM					
			TOLERANCES UNLESS OTHERWISE SPECIFIED									
Dr	BEER FU	061107	ANGULAR	LINEAR	0.X	±0.30	size	A4	Scale	1.000		
Eng	BEER FU	061107			0.XX	±0.15	ECN	PRE				
Chr	PAUL WANG	061107			0°	±2°	0.XXX	±0.08				
Appr	JOSEPH HSIA	061107	Product family			-	Spec ref	*				
		title				ASSEMBLY		dwg no		10078837	Rev.	H
		catalog no				-		CUSTOMER		sheet 4 of 5		



Copyright FCI.

PIN ASSIGNMENT

CONNECTOR MATING SIDE	
PIN	SIGNAL ASSIGNMENT
1	TMDS Data2+
2	TMDS Data2 Shield
3	TMDS Data2-
4	TMDS Data1+
5	TMDS Data1 Shield
6	TMDS Data1-
7	TMDS Data0+
8	TMDS Data0 Shield
9	TMDS Data0-
10	TMDS Clock+
11	TMDS Clock Shield
12	TMDS Clock-
13	CEC
14	Reserved (N.C. on device)
15	SCL
16	SDA
17	DDC/CEC Ground
18	+5V Power
19	Hot Plug Detect

Remark:  
There are 19 Pins in mating side,  
HDMI type A cable is compatible.

CONNECTOR SOLDER TAILS	
PIN	SIGNAL ASSIGNMENT
1	TMDS Data2+
2	TMDS Data2 Shield
3	TMDS Data2-
4	TMDS Data1+
5	TMDS Data1 Shield
6	TMDS Data1-
7	TMDS Data0+
8	TMDS Data0 Shield
9	TMDS Data0-
10	TMDS Clock+
11	TMDS Clock Shield
12	TMDS Clock-
13	CEC
14	Reserved (N.C. on device)
15	SCL
16	SDA
17	DDC/CEC Ground
18	+5V Power
19	Hot Plug Detect
20	Ground to PCB
21	Ground to PCB

Remark:  
Two extra pin 20, 21 are designed to  
ground to board, enhance the EMI  
performance in system level.

www.fciconnect.com			surface <input checked="" type="checkbox"/>	tolerance std	projection	MM				
			TOLERANCES UNLESS OTHERWISE SPECIFIED							
Dr	BEER FU	061107	ANGULAR	LINEAR	0.X	±0.30	size	A4	Scale	1:000
Eng	BEER FU	061107			0.XX	±0.15	ECN	N09-0142		
Chr	PAUL WANG	061107			0° ±2°	0.XXX	±0.08			
Appr	JOSEPH HSIA	061107	Product family		-	Spec ref	*			
		ASSEMBLY			dwg no	10078837	Rev.	H		
		HDMI BOARD CONNECTOR, VERTICAL TYPE			catalog no	-	CUSTOMER	sheet 5 of 5		



Компания «Life Electronics» занимается поставками электронных компонентов импортного и отечественного производства от производителей и со складов крупных дистрибьюторов Европы, Америки и Азии.

С конца 2013 года компания активно расширяет линейку поставок компонентов по направлению коаксиальный кабель, кварцевые генераторы и конденсаторы (керамические, пленочные, электролитические), за счёт заключения дистрибьюторских договоров

Мы предлагаем:

- Конкурентоспособные цены и скидки постоянным клиентам.
- Специальные условия для постоянных клиентов.
- Подбор аналогов.
- Поставку компонентов в любых объемах, удовлетворяющих вашим потребностям.
- Приемлемые сроки поставки, возможна ускоренная поставка.
- Доставку товара в любую точку России и стран СНГ.
- Комплексную поставку.
- Работу по проектам и поставку образцов.
- Формирование склада под заказчика.
- Сертификаты соответствия на поставляемую продукцию (по желанию клиента).
- Тестирование поставляемой продукции.
- Поставку компонентов, требующих военную и космическую приемку.
- Входной контроль качества.
- Наличие сертификата ISO.

В составе нашей компании организован Конструкторский отдел, призванный помогать разработчикам, и инженерам.

Конструкторский отдел помогает осуществить:

- Регистрацию проекта у производителя компонентов.
- Техническую поддержку проекта.
- Защиту от снятия компонента с производства.
- Оценку стоимости проекта по компонентам.
- Изготовление тестовой платы монтаж и пусконаладочные работы.



Тел: +7 (812) 336 43 04 (многоканальный)

Email: [org@lifeelectronics.ru](mailto:org@lifeelectronics.ru)