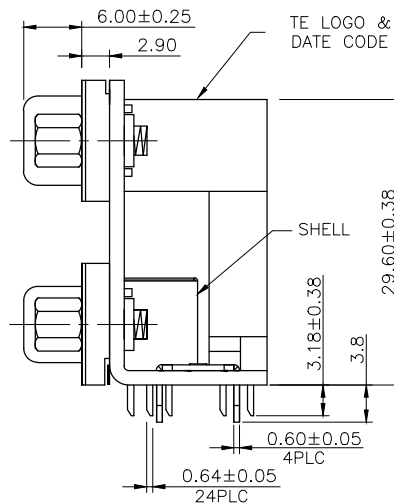
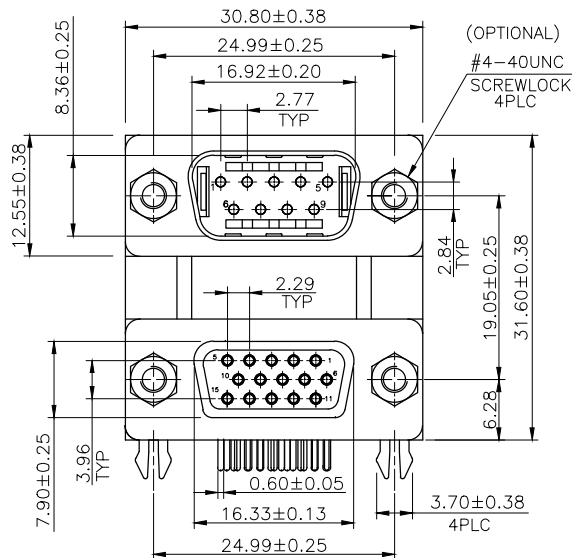


LOC DW

DIST

REVISIONS

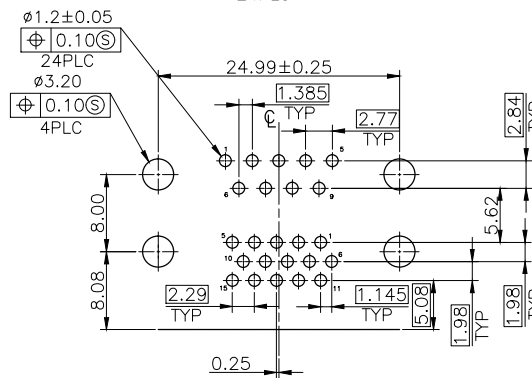
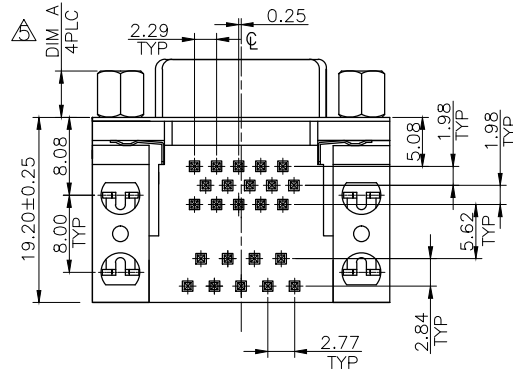
P	LTR	DESCRIPTION	DATE	DWN	APVD
B1		REVISED (ECR-14-005336)	22JUL14	SW	HL



NOTES:

- MATERIAL:
 - HOUSING: THERMOPLASTIC, HIGH TEMP, UL94V-0
D-SUB 9M COLOR: TURQUOISE (322C)
D-SUB 15F COLOR: BLUE (661C)
 - CONTACTS: BRASS
 - SHELL: STEEL
 - BOARDLOCK: BRASS
- FINISH:
 - CONTACTS: GOLD FLASH ON CONTACT AREA
100u" MIN. BRIGHT TIN PLATED ON SOLDER TAILS
50u" MIN. NICKEL UNDERPLATED ALL OVER
 - SHELL: 50u" MIN NICKEL PLATED
 - BOARDLOCK: 100u" MIN. BRIGHT TIN PLATED
50u" MIN. NICKEL UNDERPLATED ALL OVER
- RECOMMENDED PCB THICKNESS: 1.6mm
- WAVE SOLDER CAPABLE TO 265°C PER TE SPEC. 109-202, CONDITION B

△ DIM A IS SCREW HEAD LENGTH



EOL	W/O	W/O	6.2	1-1775210-4
	W/O	W/	6.2	1-1775210-3
	W/	W/O	6.2	1-1775210-2
		W/		1-1775210-1
EOL	W/O	W/O	4.8	1775210-4
	W/O	W/	4.8	1775210-3
EOL	W/	W/O	4.8	1775210-2
EOL	W/	W/	4.8	1775210-1
	SCREWLOCK	SHELL	△ DIM A	PART NUMBER

THIS DRAWING IS A CONTROLLED DOCUMENT.

DIMENSIONS: MM

TOLERANCES UNLESS OTHERWISE SPECIFIED:

0 PLC	± -
1 PLC	± 0.3
2 PLC	± 0.2
3 PLC	± -
4 PLC	± -
ANGLES	± 3'

MATERIAL: SEE NOTE

FINISH: SEE NOTE

DWN: S. CHIEN 18MAY2009

CHK: S. CHIEN 18MAY2009

APVD: W. KODAMA 18MAY2009

PRODUCT SPEC: 108-57203

QUALIFICATION TEST REPORT: 501-57200

WEIGHT: 26.0 GRAMS

CUSTOMER DRAWING

Tyco Electronics Corporation
Taipei, Taiwan

NAME: D-SUB 5.08mm, 9 POS
PLUG OVER 15 POS RCPT

SIZE: A3 CAGE CODE: 00779 DRAWING NO: C=1775210 RESTRICTED TO: -

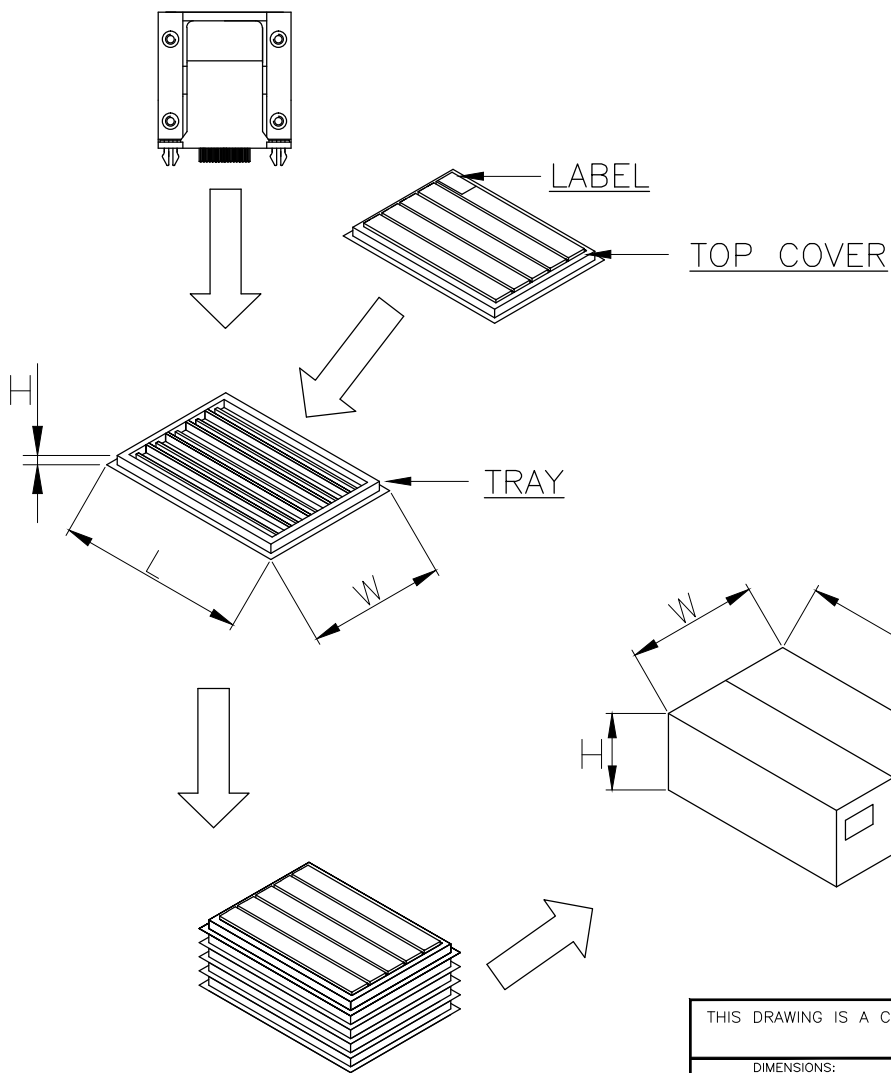
SCALE: - SHEET: 1 of 2 REV: B1

LOC DW

DIST

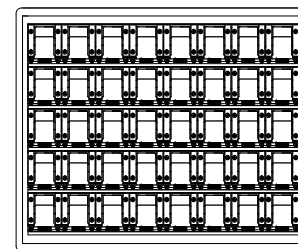
REVISIONS

P	LTR	DESCRIPTION	DATE	DWN	APVD
		SEE SHEET 1.			



NOTES:

1. MATERIAL:
 - 1.1 TRAY: PVC
 - 1.2 SHIPPING CARTON: CORRUGATED FIBERBOARD
2. DIMENSION:
 - 2.1 TRAY: L=285, W=270, H=30
 - 2.2 BOX: L=298, W=283, H=170
3. QUANTITY:
 - 3.1 40 PCS/TRAY
 - 3.2 5 TRAYS/CARTON (200 PCS)
4. WEIGHT:
 - 4.1 NET WEIGHT: 5KG/CARTON
 - 4.2 GROSS WEIGHT: 6KG/CARTON



TRAY LAYOUT

THIS DRAWING IS A CONTROLLED DOCUMENT.		DWN	Tyco Electronics Corporation Taipei, Taiwan	
DIMENSIONS: MM		CHK	NAME	
TOLERANCES UNLESS OTHERWISE SPECIFIED:		APVD	D-SUB 5.08mm, 9 POS PLUG OVER 15 POS RCPT	
0 PLC ± -		PRODUCT SPEC	SIZE	RESTRICTED TO
1 PLC ± -		APPLICATION SPEC	A3	
2 PLC ± -		WEIGHT	CAGE CODE	
3 PLC ± -		CUSTOMER DRAWING	00779	
4 PLC ± -		SCALE	DRAWING NO	
ANGLES ± -		SHEET	C=1775210	
MATERIAL	FINISH	REV	2 of 2 B1	

Компания «Life Electronics» занимается поставками электронных компонентов импортного и отечественного производства от производителей и со складов крупных дистрибьюторов Европы, Америки и Азии.

С конца 2013 года компания активно расширяет линейку поставок компонентов по направлению коаксиальный кабель, кварцевые генераторы и конденсаторы (керамические, пленочные, электролитические), за счёт заключения дистрибьюторских договоров

Мы предлагаем:

- Конкуренеспособные цены и скидки постоянным клиентам.
- Специальные условия для постоянных клиентов.
- Подбор аналогов.
- Поставку компонентов в любых объемах, удовлетворяющих вашим потребностям.
- Приемлемые сроки поставки, возможна ускоренная поставка.
- Доставку товара в любую точку России и стран СНГ.
- Комплексную поставку.
- Работу по проектам и поставку образцов.
- Формирование склада под заказчика.
- Сертификаты соответствия на поставляемую продукцию (по желанию клиента).
- Тестирование поставляемой продукции.
- Поставку компонентов, требующих военную и космическую приемку.
- Входной контроль качества.
- Наличие сертификата ISO.

В составе нашей компании организован Конструкторский отдел, призванный помогать разработчикам, и инженерам.

Конструкторский отдел помогает осуществить:

- Регистрацию проекта у производителя компонентов.
- Техническую поддержку проекта.
- Защиту от снятия компонента с производства.
- Оценку стоимости проекта по компонентам.
- Изготовление тестовой платы монтаж и пусконаладочные работы.



Тел: +7 (812) 336 43 04 (многоканальный)

Email: org@lifeelectronics.ru