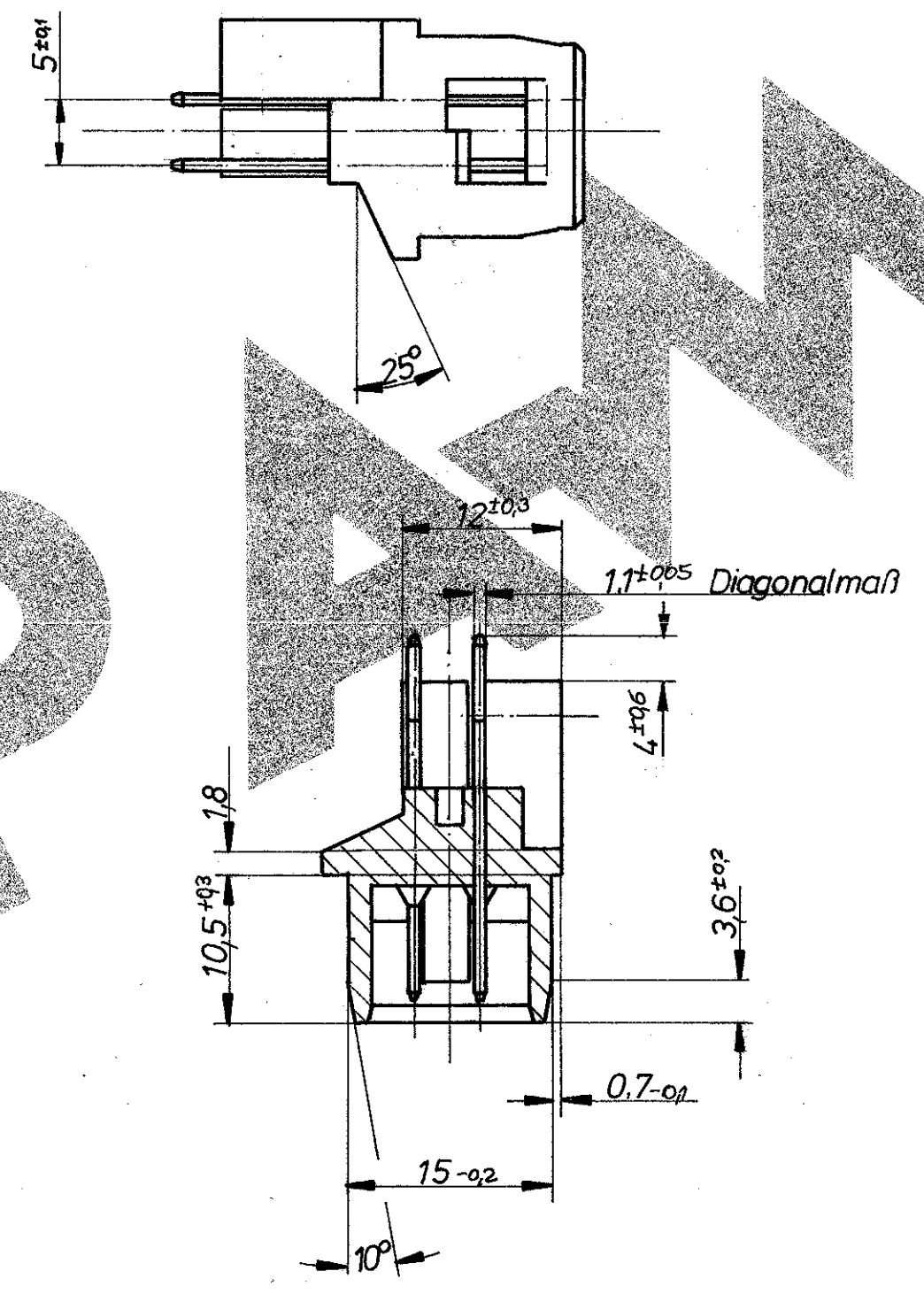
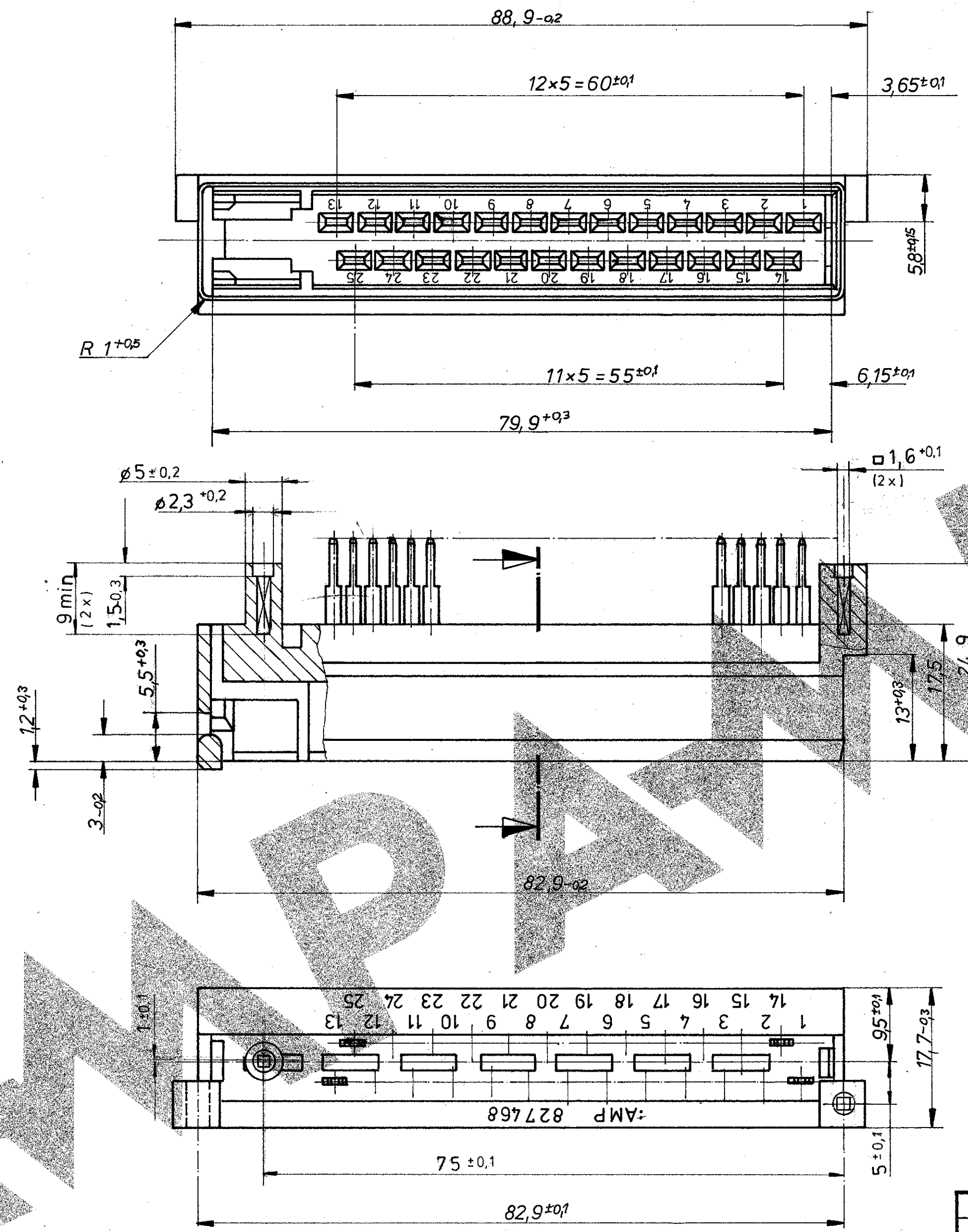


Änderungen, die dem technischen Fortschritt dienen, behalten wir uns vor.

Zeichnung geschützt durch
 © Copyright 1982
 AMP DEUTSCHLAND GmbH
 Alle Rechte vorbehalten

Index	Änderung	Tag	Name
A	14.9.82 Minzu	27.10.82	YK
B	Div. Änderungen	20.5.85	DMoff
C	Verstärkung der Kodierung	11.05.89	Saerin



passend zu Gehäuse 925 470

				AMP AMP DEUTSCHLAND GmbH Langen b. Ffm.	
				Benennung 25 pol. Messerleiste (180° Lötversion)	
Cu Zn verzinkt		827 468-1	PA6.6 GV 13	schwarz	K
Messerwerkstoff Oberfläche	Bestell-Nr.	Werkstoff	Oberfläche Farbe	Nicht tolerierte Maße ± 0.4 mm ± 1.5 °	
Gez. 26.7.82 Jchu	Gepr. S.P.82 Ullrich	Gepr.	Gepr.	Format C	Zeichnungs-Nr. 827 468
Maßstab 2:1				Blatt-Nr. C	1 v. 1

Компания «Life Electronics» занимается поставками электронных компонентов импортного и отечественного производства от производителей и со складов крупных дистрибьюторов Европы, Америки и Азии.

С конца 2013 года компания активно расширяет линейку поставок компонентов по направлению коаксиальный кабель, кварцевые генераторы и конденсаторы (керамические, пленочные, электролитические), за счёт заключения дистрибьюторских договоров

Мы предлагаем:

- Конкурентоспособные цены и скидки постоянным клиентам.
- Специальные условия для постоянных клиентов.
- Подбор аналогов.
- Поставку компонентов в любых объемах, удовлетворяющих вашим потребностям.
- Приемлемые сроки поставки, возможна ускоренная поставка.
- Доставку товара в любую точку России и стран СНГ.
- Комплексную поставку.
- Работу по проектам и поставку образцов.
- Формирование склада под заказчика.
- Сертификаты соответствия на поставляемую продукцию (по желанию клиента).
- Тестирование поставляемой продукции.
- Поставку компонентов, требующих военную и космическую приемку.
- Входной контроль качества.
- Наличие сертификата ISO.

В составе нашей компании организован Конструкторский отдел, призванный помогать разработчикам, и инженерам.

Конструкторский отдел помогает осуществить:

- Регистрацию проекта у производителя компонентов.
- Техническую поддержку проекта.
- Защиту от снятия компонента с производства.
- Оценку стоимости проекта по компонентам.
- Изготовление тестовой платы монтаж и пусконаладочные работы.



Тел: +7 (812) 336 43 04 (многоканальный)

Email: org@lifeelectronics.ru

www.lifeelectronics.ru