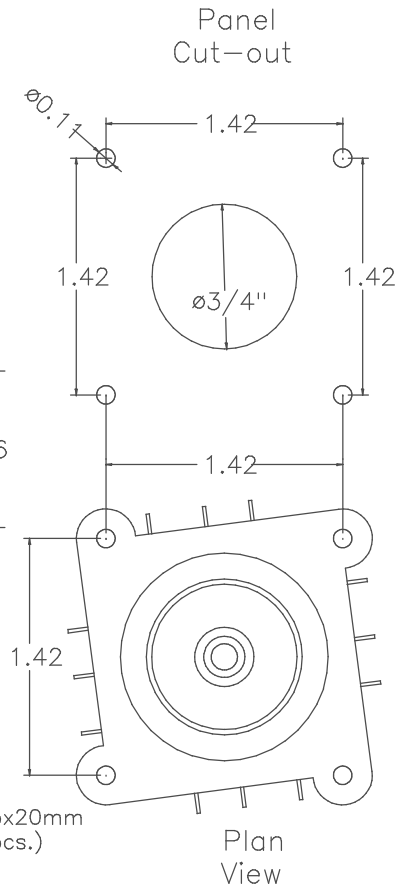
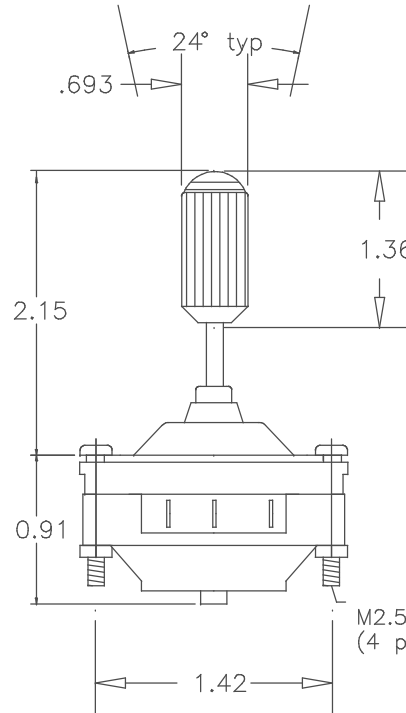
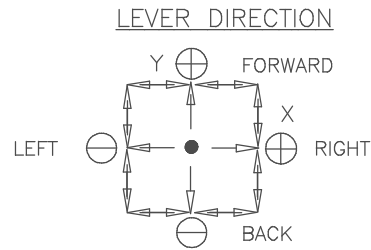


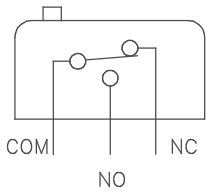
P/N J1-00105-S-G

ELECTRICAL CHARACTERISTICS.

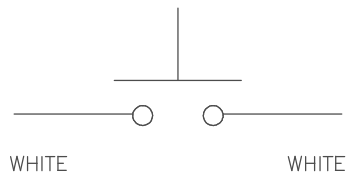
SWITCH TYPE _____ V4
 NO. OF SWITCHES _____ 4
 NOMINAL CURRENT _____ 5 AMP
 MAX VOLTAGE _____ 250 VAC
 CONTACT LIFE _____ LOAD DEPENDANT
 TERMINATION _____ SOLDER
 OPERATING TEMPERATURE _____ -20°C - +50°C
 MECHANICAL LIFE _____ > 5 MILLION OPERATIONS
 LEVER TRAVEL _____ ±12° FROM CENTER
 LEVER MATERIAL _____ STAINLESS STEEL
 BODY MATERIAL _____ MINERAL FILLED NYLON-6
 KNOB MATERIAL _____ NYLON OR ALUMINUM
 BOOT MATERIAL _____ VINYL
 ENVIRONMENTAL _____ IP 65 ABOVE PANEL
 PUSH-BUTTON SWITCH _____ 50VDC/0.1AMP



SWITCH SCHEMATICS:



PUSH-BUTTON:



M2.5x20mm
(4 pcs.)

TOLERANCES

XX = +/- .010" FRACT. = +/- 1/64"
 XXX = +/- .005" ANGLES = +/- 1/2"

ALL SPECIFICATIONS SUBJECT TO CHANGE WITHOUT NOTICE.

SCALE NONE	DATE:	12-11-08
	BY:	AT
	APPR'D:	
CODE IDENT:	19477	



ETI SYSTEMS
CARLSBAD
CALIFORNIA

TITLE

SWITCH
STICK

PART NO.

J1-00105-S-G

Компания «Life Electronics» занимается поставками электронных компонентов импортного и отечественного производства от производителей и со складов крупных дистрибьюторов Европы, Америки и Азии.

С конца 2013 года компания активно расширяет линейку поставок компонентов по направлению коаксиальный кабель, кварцевые генераторы и конденсаторы (керамические, пленочные, электролитические), за счёт заключения дистрибьюторских договоров

Мы предлагаем:

- Конкурентоспособные цены и скидки постоянным клиентам.
- Специальные условия для постоянных клиентов.
- Подбор аналогов.
- Поставку компонентов в любых объемах, удовлетворяющих вашим потребностям.
- Приемлемые сроки поставки, возможна ускоренная поставка.
- Доставку товара в любую точку России и стран СНГ.
- Комплексную поставку.
- Работу по проектам и поставку образцов.
- Формирование склада под заказчика.
- Сертификаты соответствия на поставляемую продукцию (по желанию клиента).
- Тестирование поставляемой продукции.
- Поставку компонентов, требующих военную и космическую приемку.
- Входной контроль качества.
- Наличие сертификата ISO.

В составе нашей компании организован Конструкторский отдел, призванный помогать разработчикам, и инженерам.

Конструкторский отдел помогает осуществить:

- Регистрацию проекта у производителя компонентов.
- Техническую поддержку проекта.
- Защиту от снятия компонента с производства.
- Оценку стоимости проекта по компонентам.
- Изготовление тестовой платы монтаж и пусконаладочные работы.



Тел: +7 (812) 336 43 04 (многоканальный)

Email: org@lifeelectronics.ru