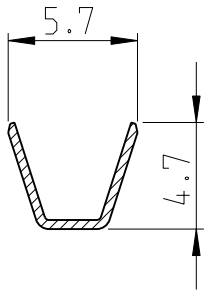


| LOC | DIST | REVISIONS | | | | | |
|-----|------|-----------|-----|-------------------------------------|-------------|------|------|
| | | P | LTR | DESCRIPTION | DATE | DWN | APVD |
| 1 | - | | AV | ET00044896 | 21-Oct-1996 | H.Y. | - |
| | | | AV1 | ET00034799 | 18-Nov-1999 | H.Y. | - |
| | | | AV2 | REDRAWN FOR CLARITY | 11-NOV-2009 | PKS | RRP |
| | | | AV3 | 180453-6 DETAILS ADDED TO P/N TABLE | 15-Jun-2010 | MRS | PKS |

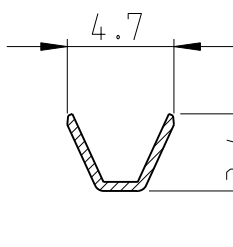
SECTION A-A



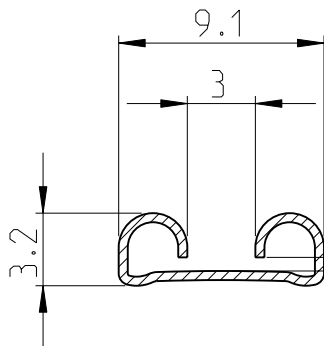
NOTES:

- 1 FORNITO IN BOBINA Ø24" CON CARTA INTERPOSTA TRA LE SPIRE DEI TERMINALI (TERMINAL REELED ON 24" STD CARTON REEL WITH INTERLEAVE PAPER STRIP)
- 2 NON DISPONIBILE DALL TE ITALIA (NOT AVAILABLE FROM TE ITALY)
- 3 REVERSE REELED FOR AMP-O-MATOR

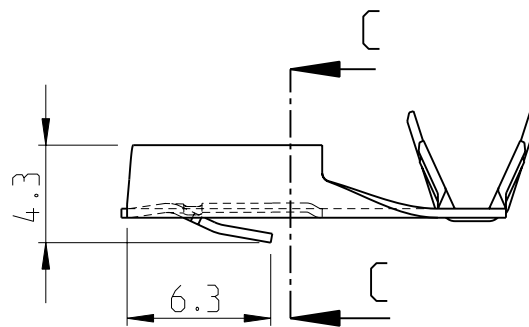
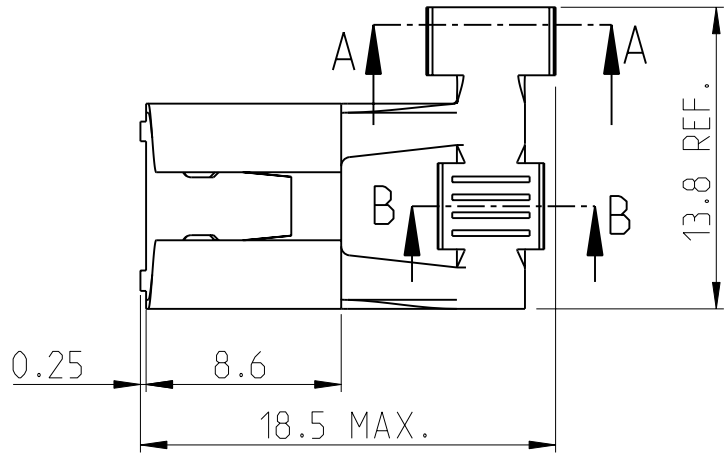
SECTION B-B



SECTION C-C



ADATTO PER LINGUETTA DA 0.8mm DI SPESSE
(SUITABLE FOR TAB 0.8mm THK.)



| | | | | | | | | |
|---------------------|------------------------|--------------|---------------------|------------------------|--------|---------------------|------------------------|-----|
| 1 | 2 | PHOS. BRONZE | 2-180453-5 | 3 | | | | |
| TIN | 1 | BRASS | 1-180453-2 | 3 | TIN | BRASS | 180453-2 | 3 |
| TIN | | PHOS. BRONZE | 180453-6 | 3 | - | BRASS | 180453-1 | 3 |
| SILVER | | BRASS | 180453-4 | 3 | SILVER | BRASS | 180373-6 | |
| SILVER | | PHOS. BRONZE | 180453-3 | 3 | TIN | PHOS. BRONZE | 180373-5 | |
| FINISH/ FINITURA | MATERIAL/ MATERIALE | P/N | FINISH/ FINITURA | MATERIAL/ MATERIALE | P/N | FINISH/ FINITURA | MATERIAL/ MATERIALE | P/N |

DIMENSIONS:

mm

DWN A.MERLINO 12-10-62

CHK R.BAKKER 12-10-62

APVD R.BAKKER 12-10-62

PRODUCT SPEC

-

APPLICATION SPEC

-

WEIGHT -

MATERIAL

SEE TABLE

FINISH

SEE TABLE



Tyco Electronics AMP ITALIA
TORINO, ITALIA

NAME

312 SERIES FLAG FAST-IN-ON RECEPTACLE

SIZE

CAGE CODE

DRAWING NO

RESTRICTED TO

A 4

00779

C-180373

-

CUSTOMER DRAWING

SCALE 3:1

SHEET 1 OF 1

REV AV3

1962

RELEASED FOR PUBLICATION

BY TYCO ELECTRONICS CORPORATION. ALL INTERNATIONAL RIGHTS RESERVED.

THIS DRAWING IS UNPUBLISHED.

© COPYRIGHT 1962

| | |
|--------|------|
| 0 PLC | ± |
| 1 PLC | ±0.4 |
| 2 PLC | ± |
| 3 PLC | ± |
| 4 PLC | ± |
| ANGLES | ±2° |



Компания «Life Electronics» занимается поставками электронных компонентов импортного и отечественного производства от производителей и со складов крупных дистрибьюторов Европы, Америки и Азии.

С конца 2013 года компания активно расширяет линейку поставок компонентов по направлению коаксиальный кабель, кварцевые генераторы и конденсаторы (керамические, пленочные, электролитические), за счёт заключения дистрибьюторских договоров

Мы предлагаем:

- Конкурентоспособные цены и скидки постоянным клиентам.
- Специальные условия для постоянных клиентов.
- Подбор аналогов.
- Поставку компонентов в любых объемах, удовлетворяющих вашим потребностям.
- Приемлемые сроки поставки, возможна ускоренная поставка.
- Доставку товара в любую точку России и стран СНГ.
- Комплексную поставку.
- Работу по проектам и поставку образцов.
- Формирование склада под заказчика.
- Сертификаты соответствия на поставляемую продукцию (по желанию клиента).
- Тестирование поставляемой продукции.
- Поставку компонентов, требующих военную и космическую приемку.
- Входной контроль качества.
- Наличие сертификата ISO.

В составе нашей компании организован Конструкторский отдел, призванный помогать разработчикам, и инженерам.

Конструкторский отдел помогает осуществить:

- Регистрацию проекта у производителя компонентов.
- Техническую поддержку проекта.
- Защиту от снятия компонента с производства.
- Оценку стоимости проекта по компонентам.
- Изготовление тестовой платы монтаж и пусконаладочные работы.



Тел: +7 (812) 336 43 04 (многоканальный)
Email: org@lifeelectronics.ru