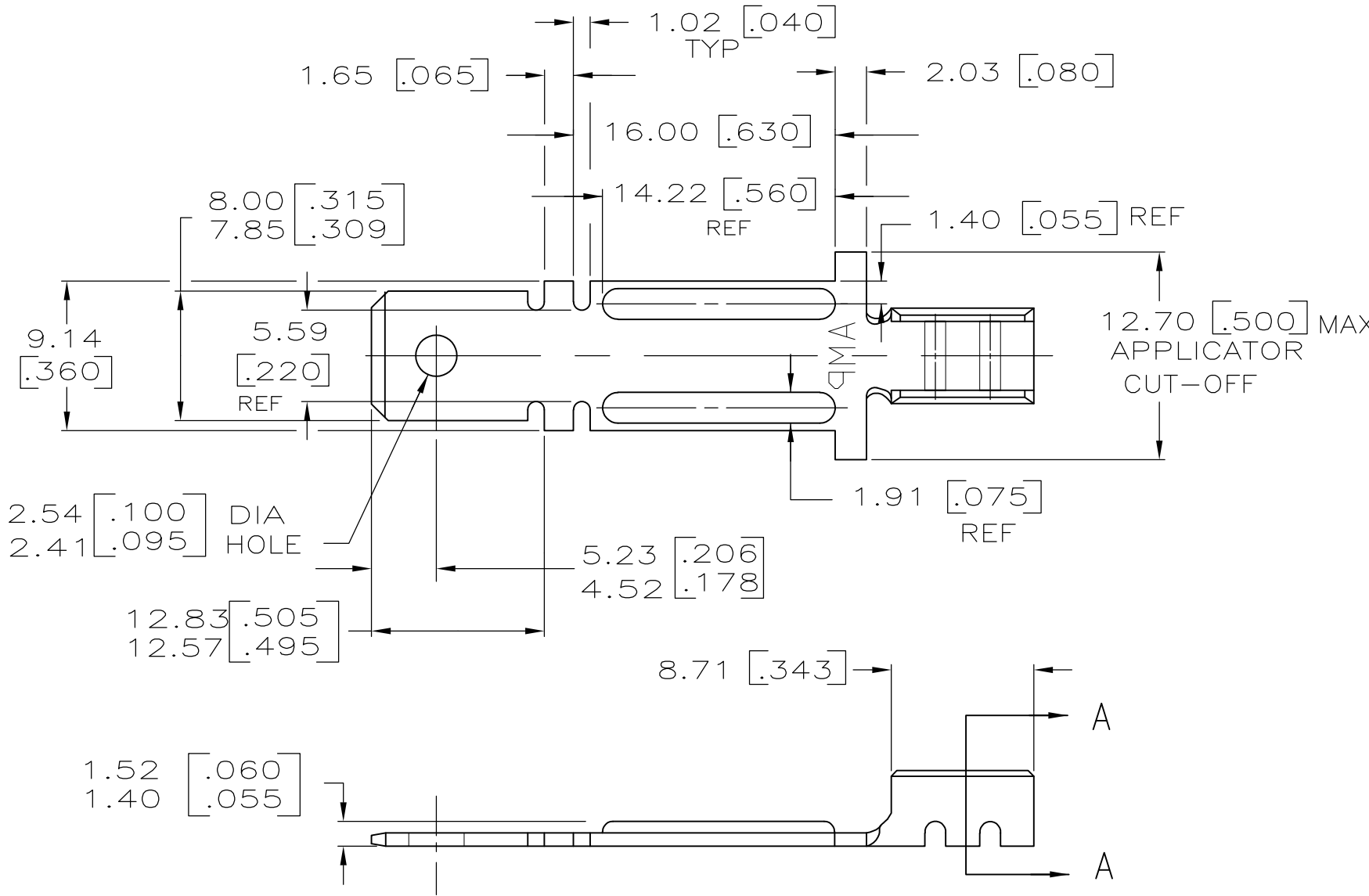
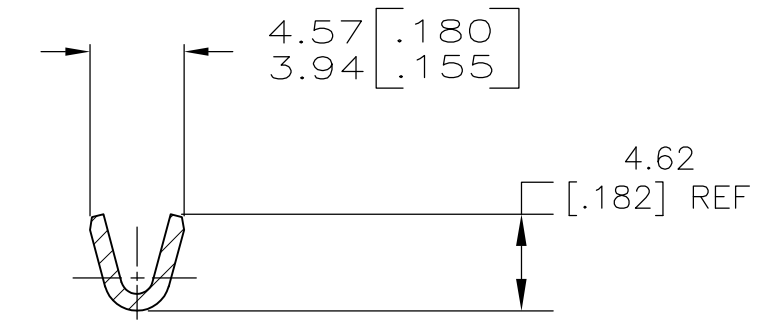


LOC	DIST	REVISIONS					
AF	50	P	LTR	DESCRIPTION	DATE	DWN	APVD
			A1	REVISED PER ECR-08-005757	07MAR08	HMR	KR



- 1 DIMENSIONS IN BRACKETS ARE IN INCHES.
- 2 CONTINUOUS STRIP ON REELS.
- 3 SEE SHEET 2 FOR SUGGESTED LOCKING IN CERAMIC.

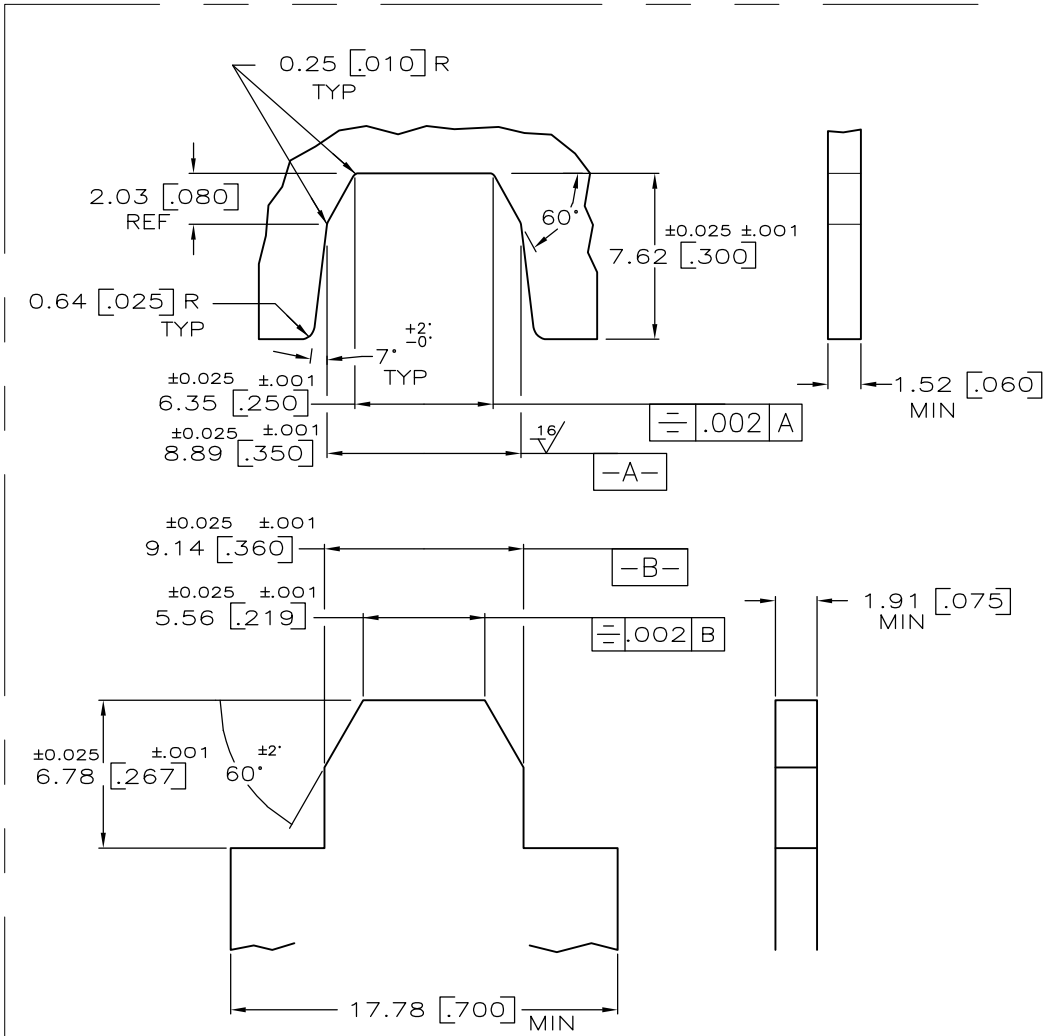
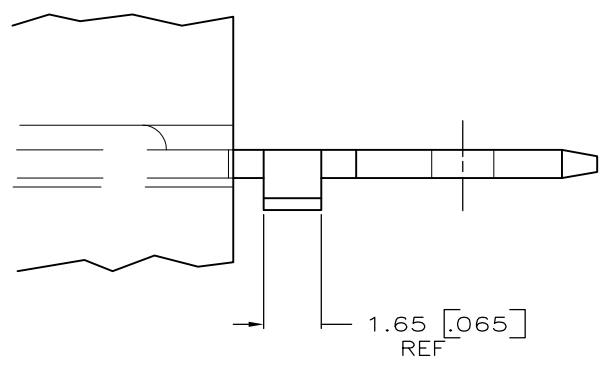
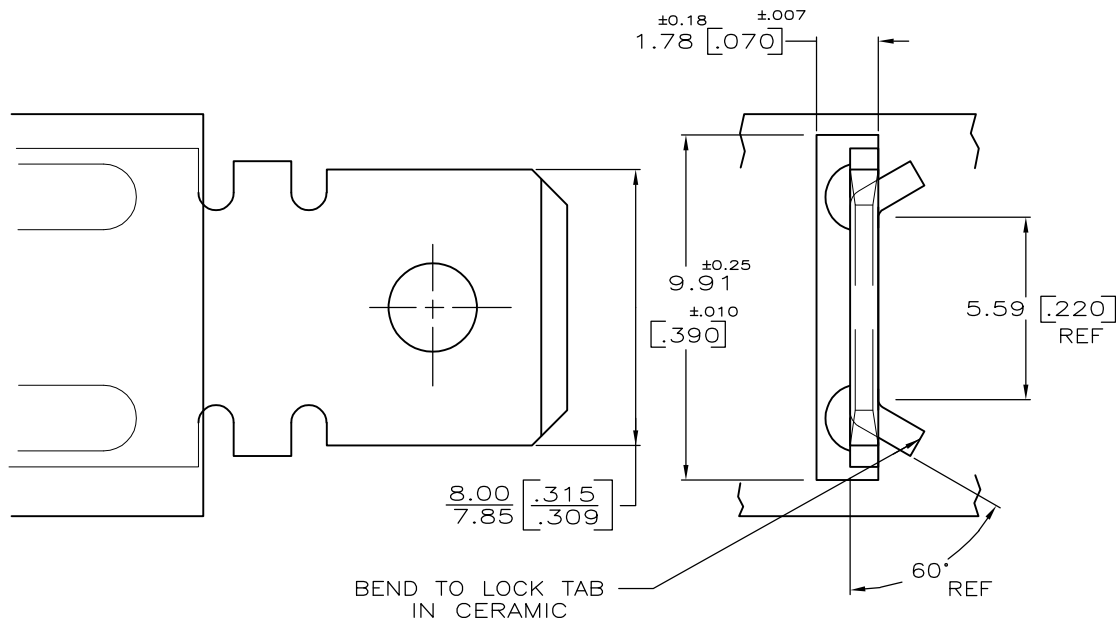


SECTION A-A

NICKEL	CR STEEL	[22-15] 0.30-1.45 MM DIA NI-CHROME	1742583-1
FINISH	MATERIAL	WIRE SIZE	PART NO.
THIS DRAWING IS A CONTROLLED DOCUMENT.		DWN M.S. FEHER 23APR2007	Tyco Electronics Corporation Harrisburg, PA 17105-3608
DIMENSIONS: mm [INCHES]		CHK J. KNOLL 23APR2007	
TOLERANCES UNLESS OTHERWISE SPECIFIED:		APVD J. KNOLL 23APR2007	NAME
0 PLC ± - 1 PLC ± - 2 PLC ± - 3 PLC ± 0.25 [.010] 4 PLC ± - ANGLES ± -		PRODUCT SPEC	TAB, FASTON, .312 SERIES
MATERIAL	FINISH	APPLICATION SPEC	RESTRICTED TO
SEE TABLE	SEE TABLE	114-2097	—
		WEIGHT	SIZE CAGE CODE DRAWING NO
		—	A3 00779 C-1742583
		CUSTOMER DRAWING	SCALE SHEET REV
			3:1 1 OF 2 A1

THIS DRAWING IS UNPUBLISHED. RELEASED FOR PUBLICATION
 © COPYRIGHT BY TYCO ELECTRONICS CORPORATION. ALL RIGHTS RESERVED.

LOC	DIST	REVISIONS			
P	LTR	DESCRIPTION	DATE	DWN	APVD
AF	50	SEE SHEET 1	-	-	-



CLINCHERS
 MATL: AISI 3250 Rc 53-55
 TOLERANCES: ±0.13 ±[0.005]

THIS DRAWING IS A CONTROLLED DOCUMENT.		DWN M.S. FEHER 23APR2007	Tyco Electronics Tyco Electronics Corporation Harrisburg, PA 17105-3608	
DIMENSIONS: mm [INCHES]	TOLERANCES UNLESS OTHERWISE SPECIFIED:	CHK J. KNOLL 23APR2007	NAME	
	0 PLC ± -	APVD J. KNOLL 23APR2007	TAB, FASTON, .312 SERIES	
	1 PLC ± -	PRODUCT SPEC	SIZE	RESTRICTED TO
MATERIAL SEE SHEET1	FINISH SEE SHEET1	3 PLC ± 0.25 [0.010]	CAGE CODE	DRAWING NO
		4 PLC ANGLES ± -	A300779	C-1742583
		APPLICATION SPEC 114-2097	WEIGHT	REV
		CUSTOMER DRAWING	SCALE 5:1	SHEET 2 OF 2

Компания «Life Electronics» занимается поставками электронных компонентов импортного и отечественного производства от производителей и со складов крупных дистрибьюторов Европы, Америки и Азии.

С конца 2013 года компания активно расширяет линейку поставок компонентов по направлению коаксиальный кабель, кварцевые генераторы и конденсаторы (керамические, пленочные, электролитические), за счёт заключения дистрибьюторских договоров

Мы предлагаем:

- Конкуренспособные цены и скидки постоянным клиентам.
- Специальные условия для постоянных клиентов.
- Подбор аналогов.
- Поставку компонентов в любых объемах, удовлетворяющих вашим потребностям.
- Приемлемые сроки поставки, возможна ускоренная поставка.
- Доставку товара в любую точку России и стран СНГ.
- Комплексную поставку.
- Работу по проектам и поставку образцов.
- Формирование склада под заказчика.
- Сертификаты соответствия на поставляемую продукцию (по желанию клиента).
- Тестирование поставляемой продукции.
- Поставку компонентов, требующих военную и космическую приемку.
- Входной контроль качества.
- Наличие сертификата ISO.

В составе нашей компании организован Конструкторский отдел, призванный помогать разработчикам, и инженерам.

Конструкторский отдел помогает осуществить:

- Регистрацию проекта у производителя компонентов.
- Техническую поддержку проекта.
- Защиту от снятия компонента с производства.
- Оценку стоимости проекта по компонентам.
- Изготовление тестовой платы монтаж и пусконаладочные работы.



Тел: +7 (812) 336 43 04 (многоканальный)

Email: org@lifeelectronics.ru