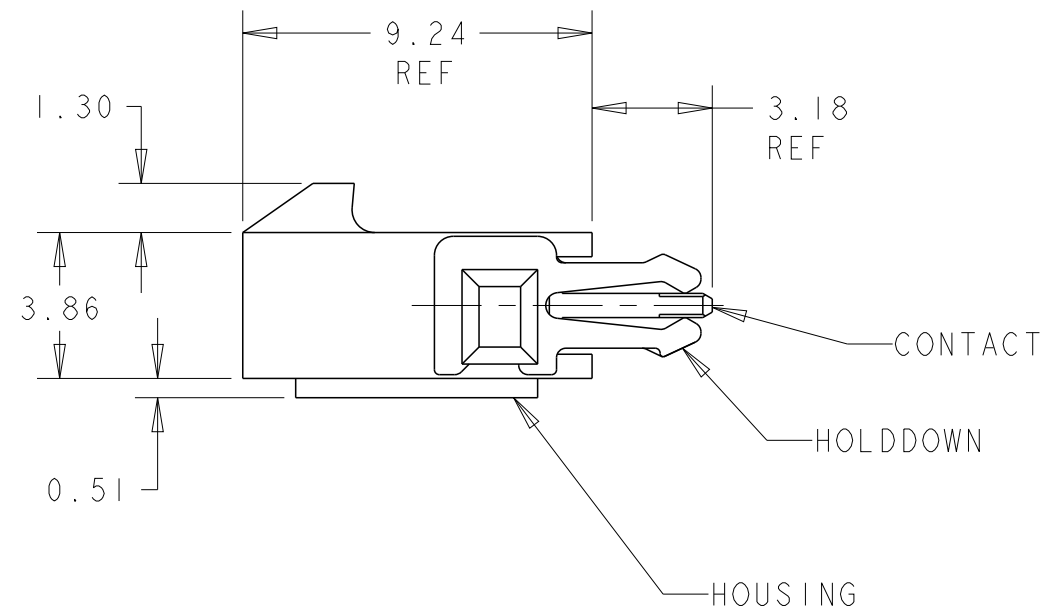
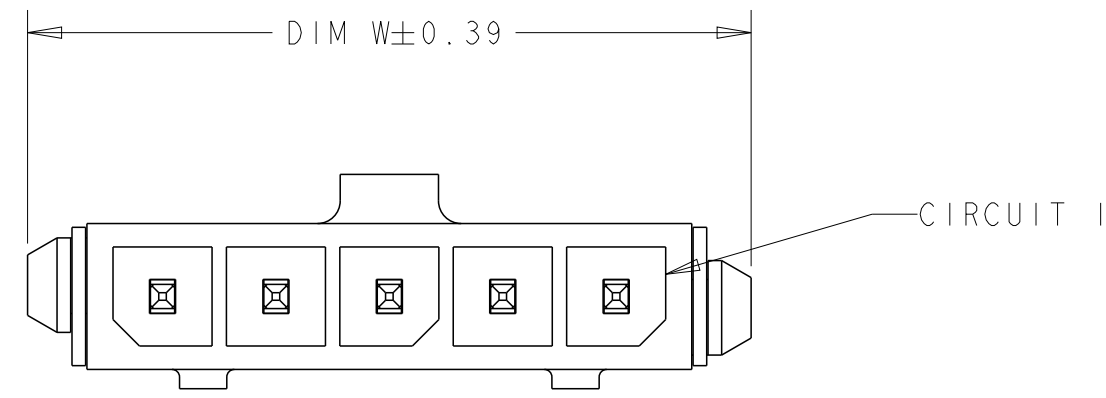
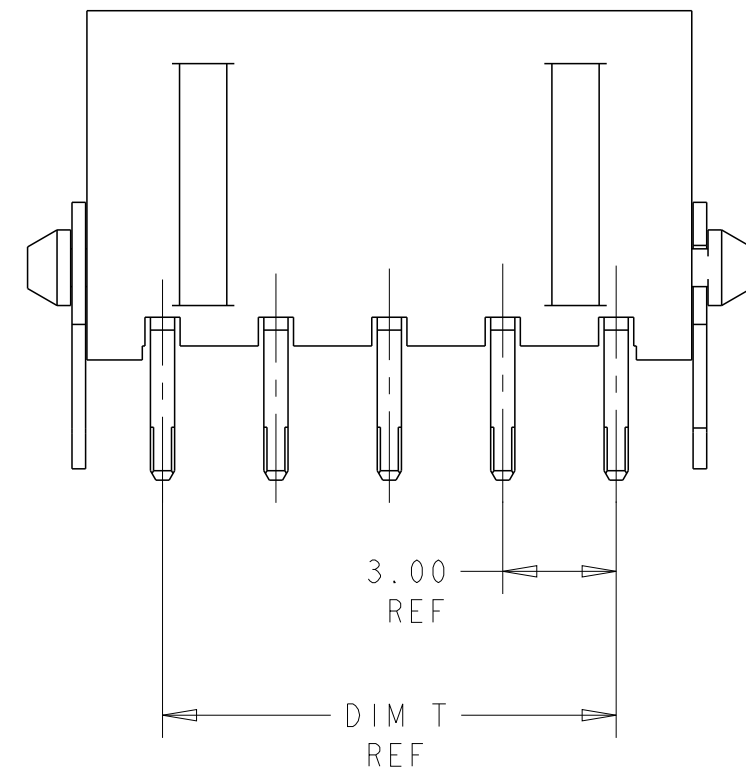


THIS DRAWING IS UNPUBLISHED. RELEASED FOR PUBLICATION 20
 © COPYRIGHT 20 BY - ALL RIGHTS RESERVED.

| REVISIONS | | | | | |
|-----------|-----|---------------------------|-----------|-----|------|
| P | LTR | DESCRIPTION | DATE | DWN | APVD |
| A2 | | REVISED PER ECR-16-011494 | 23JUN2017 | NK | CX |

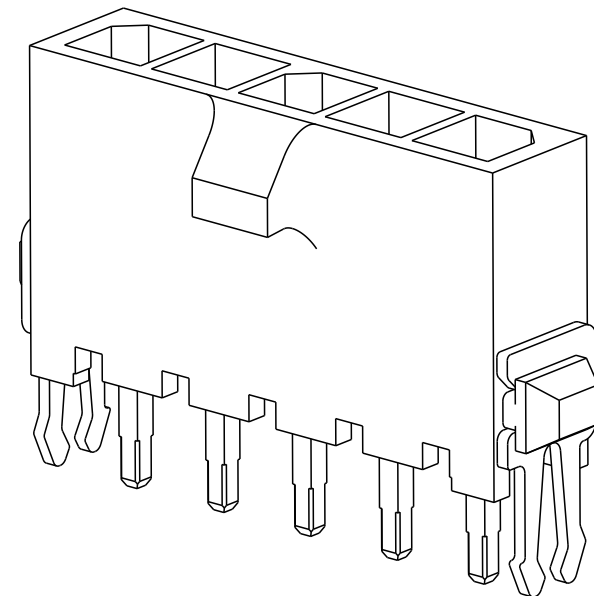
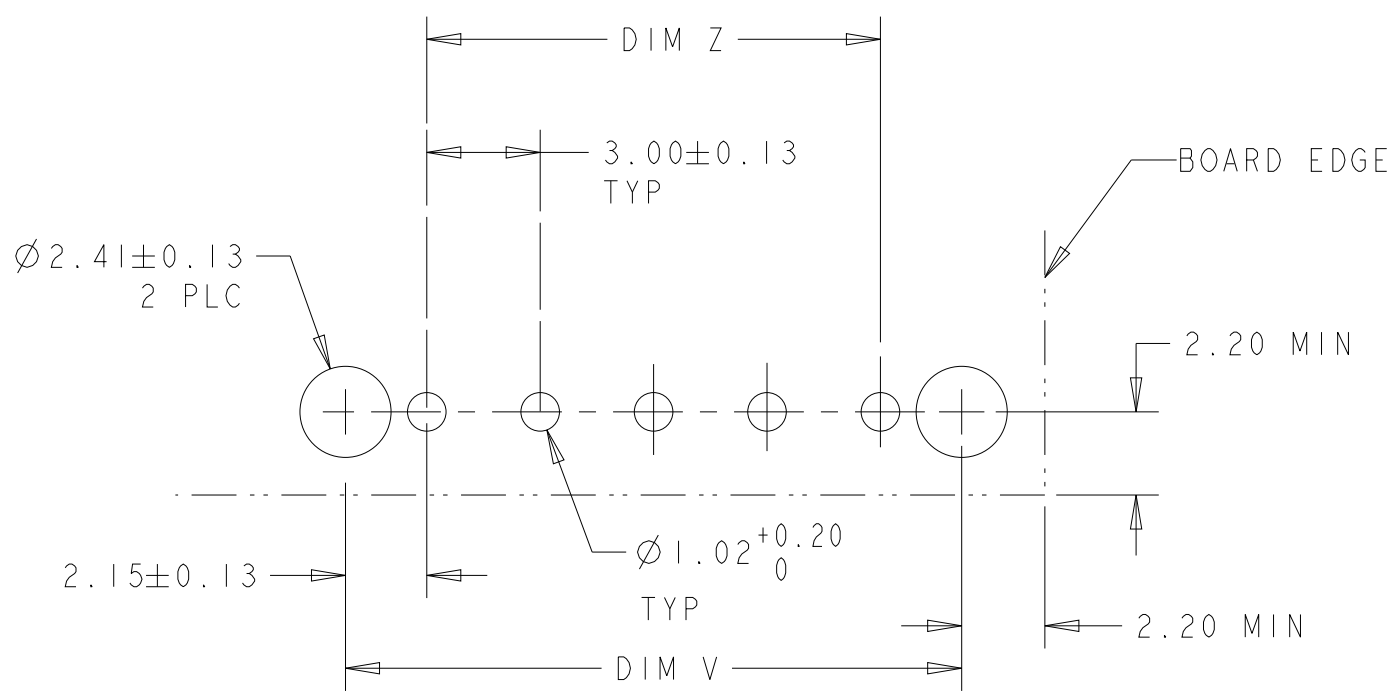


- 1 MATERIAL: CONTACTS - BRASS
HOUSING - UL 94V-0 RATED HIGH TEMP NYLON, COLOR BLACK.
HOLDDOWNS: - PHOSPHOR BRONZE.
- 2 PLATING: CONTACTS - 0.38µm MINIMUM GOLD ON MATING END,
2.54µm MINIMUM TIN LEAD ON SOLDER TAILS, BOTH OVER
1.27µm MINIMUM NICKEL.
HOLDDOWNS: 2.54µm MINIMUM TIN-LEAD OVER 1.27µm MINIMUM
NICKEL.
- 4 RECOMMENDED PC BOARD THICKNESS OF 1.57.
- 5 PLATING: CONTACTS - 0.38µm MINIMUM GOLD ON MATING END,
2.54µm MINIMUM MATTE TIN ON SOLDER TAILS, BOTH OVER
1.27µm MINIMUM NICKEL.
HOLDDOWNS: 2.54µm MINIMUM MATTE TIN OVER 1.27µm MINIMUM
NICKEL.



| | | | | | | |
|---|-------|-------|-------|-------|----|-------------|
| 5 | 33.00 | 37.43 | 33.00 | 40.14 | 12 | 3-1445085-2 |
| 5 | 30.00 | 34.43 | 30.00 | 37.14 | 11 | 3-1445085-1 |
| 5 | 27.00 | 31.43 | 27.00 | 34.14 | 10 | 3-1445085-0 |
| 5 | 24.00 | 28.43 | 24.00 | 31.14 | 9 | 2-1445085-9 |
| 5 | 21.00 | 25.43 | 21.00 | 28.14 | 8 | 2-1445085-8 |
| 5 | 18.00 | 22.43 | 18.00 | 25.14 | 7 | 2-1445085-7 |
| 5 | 15.00 | 19.43 | 15.00 | 22.14 | 6 | 2-1445085-6 |
| 5 | 12.00 | 16.43 | 12.00 | 19.14 | 5 | 2-1445085-5 |
| 5 | 9.00 | 13.43 | 9.00 | 16.14 | 4 | 2-1445085-4 |
| 5 | 6.00 | 10.43 | 6.00 | 13.14 | 3 | 2-1445085-3 |
| 5 | 3.00 | 7.43 | 3.00 | 10.14 | 2 | 2-1445085-2 |

| | | | | | | | |
|---------------------------|---|-------|-------|-------|-------|----|-------------|
| SUPERSEDED BY 3-1445085-2 | 2 | 33.00 | 37.43 | 33.00 | 40.14 | 12 | 1-1445085-2 |
| SUPERSEDED BY 3-1445085-1 | 2 | 30.00 | 34.43 | 30.00 | 37.14 | 11 | 1-1445085-1 |
| SUPERSEDED BY 3-1445085-0 | 2 | 27.00 | 31.43 | 27.00 | 34.14 | 10 | 1-1445085-0 |
| SUPERSEDED BY 2-1445085-9 | 2 | 24.00 | 28.43 | 24.00 | 31.14 | 9 | 1-1445085-9 |
| SUPERSEDED BY 2-1445085-8 | 2 | 21.00 | 25.43 | 21.00 | 28.14 | 8 | 1-1445085-8 |
| SUPERSEDED BY 2-1445085-7 | 2 | 18.00 | 22.43 | 18.00 | 25.14 | 7 | 1-1445085-7 |
| SUPERSEDED BY 2-1445085-6 | 2 | 15.00 | 19.43 | 15.00 | 22.14 | 6 | 1-1445085-6 |
| SUPERSEDED BY 2-1445085-5 | 2 | 12.00 | 16.43 | 12.00 | 19.14 | 5 | 1-1445085-5 |
| SUPERSEDED BY 2-1445085-4 | 2 | 9.00 | 13.43 | 9.00 | 16.14 | 4 | 1-1445085-4 |
| SUPERSEDED BY 2-1445085-3 | 2 | 6.00 | 10.43 | 6.00 | 13.14 | 3 | 1-1445085-3 |
| SUPERSEDED BY 2-1445085-2 | 2 | 3.00 | 7.43 | 3.00 | 10.14 | 2 | 1-1445085-2 |



PCB LAYOUT COMPONENT SIDE



THIS DRAWING IS A CONTROLLED DOCUMENT.

DWN: J. ROOT 10OCT2000
 CHK: K. WHITAKER 17-APR-2001
 APVD: C. JONES 17-APR-2001

STE TE Connectivity

NAME: VERTICAL THRU HOLE HEADER ASSY,
 0.38 MIC GOLD CONTACTS W/THRU HOLE™
 HOLDDOWNS, SGL ROW, MICRO MATE-N-LOK

SIZE: A2 CAGE CODE: 00779 DRAWING NO: 1445085 RESTRICTED TO: -

MATERIAL: SEE TABLE

PRODUCT SPEC: -
 APPLICATION SPEC: -
 WEIGHT: -

CUSTOMER DRAWING SCALE: 5:1 SHEET: 1 OF 1 REV: A2

Компания «Life Electronics» занимается поставками электронных компонентов импортного и отечественного производства от производителей и со складов крупных дистрибьюторов Европы, Америки и Азии.

С конца 2013 года компания активно расширяет линейку поставок компонентов по направлению коаксиальный кабель, кварцевые генераторы и конденсаторы (керамические, пленочные, электролитические), за счёт заключения дистрибьюторских договоров

Мы предлагаем:

- Конкурентоспособные цены и скидки постоянным клиентам.
- Специальные условия для постоянных клиентов.
- Подбор аналогов.
- Поставку компонентов в любых объемах, удовлетворяющих вашим потребностям.
- Приемлемые сроки поставки, возможна ускоренная поставка.
- Доставку товара в любую точку России и стран СНГ.
- Комплексную поставку.
- Работу по проектам и поставку образцов.
- Формирование склада под заказчика.
- Сертификаты соответствия на поставляемую продукцию (по желанию клиента).
- Тестирование поставляемой продукции.
- Поставку компонентов, требующих военную и космическую приемку.
- Входной контроль качества.
- Наличие сертификата ISO.

В составе нашей компании организован Конструкторский отдел, призванный помогать разработчикам, и инженерам.

Конструкторский отдел помогает осуществить:

- Регистрацию проекта у производителя компонентов.
- Техническую поддержку проекта.
- Защиту от снятия компонента с производства.
- Оценку стоимости проекта по компонентам.
- Изготовление тестовой платы монтаж и пусконаладочные работы.



Тел: +7 (812) 336 43 04 (многоканальный)

Email: org@lifeelectronics.ru