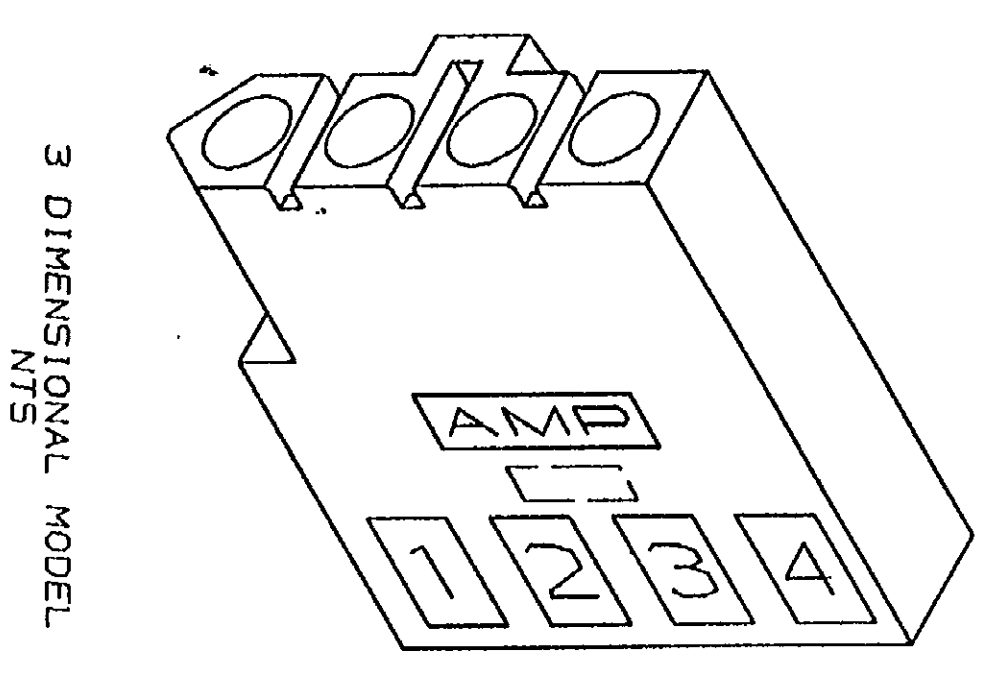
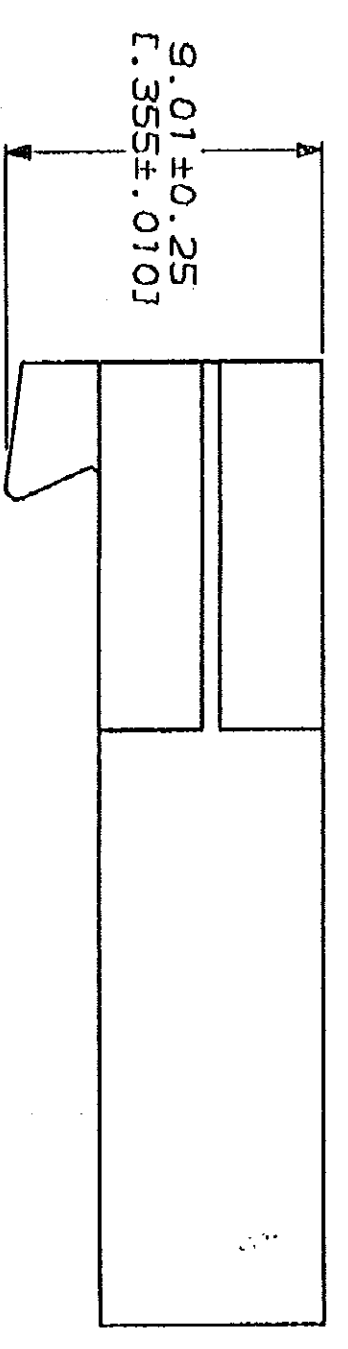
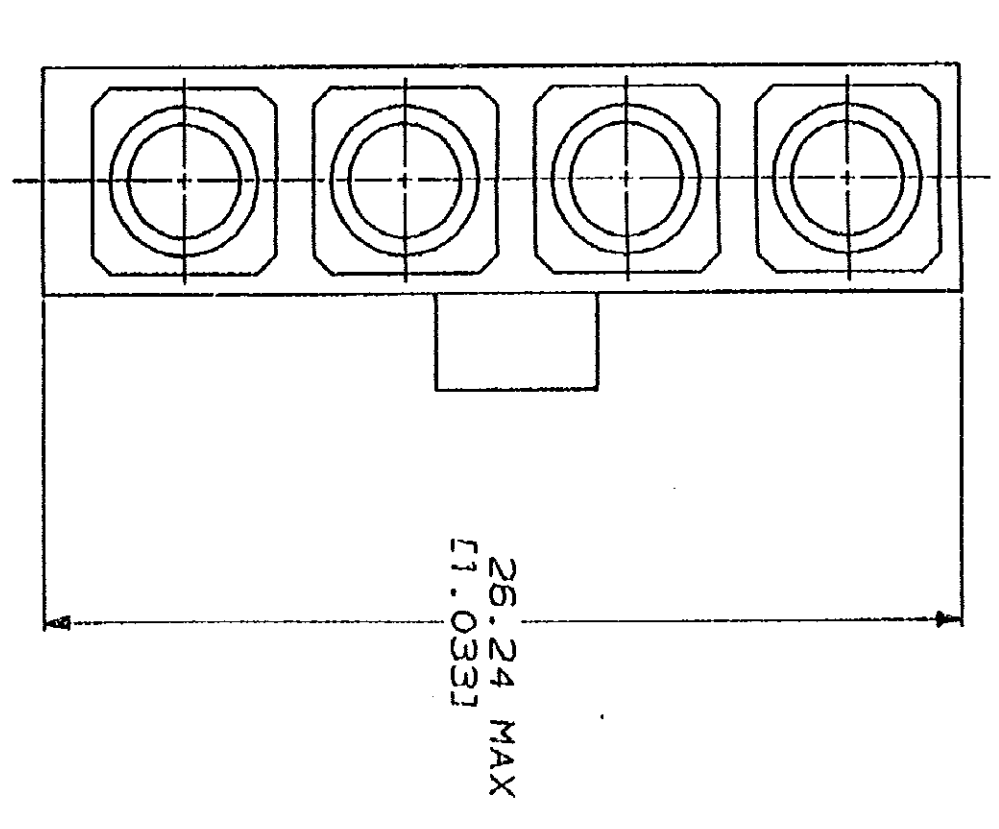
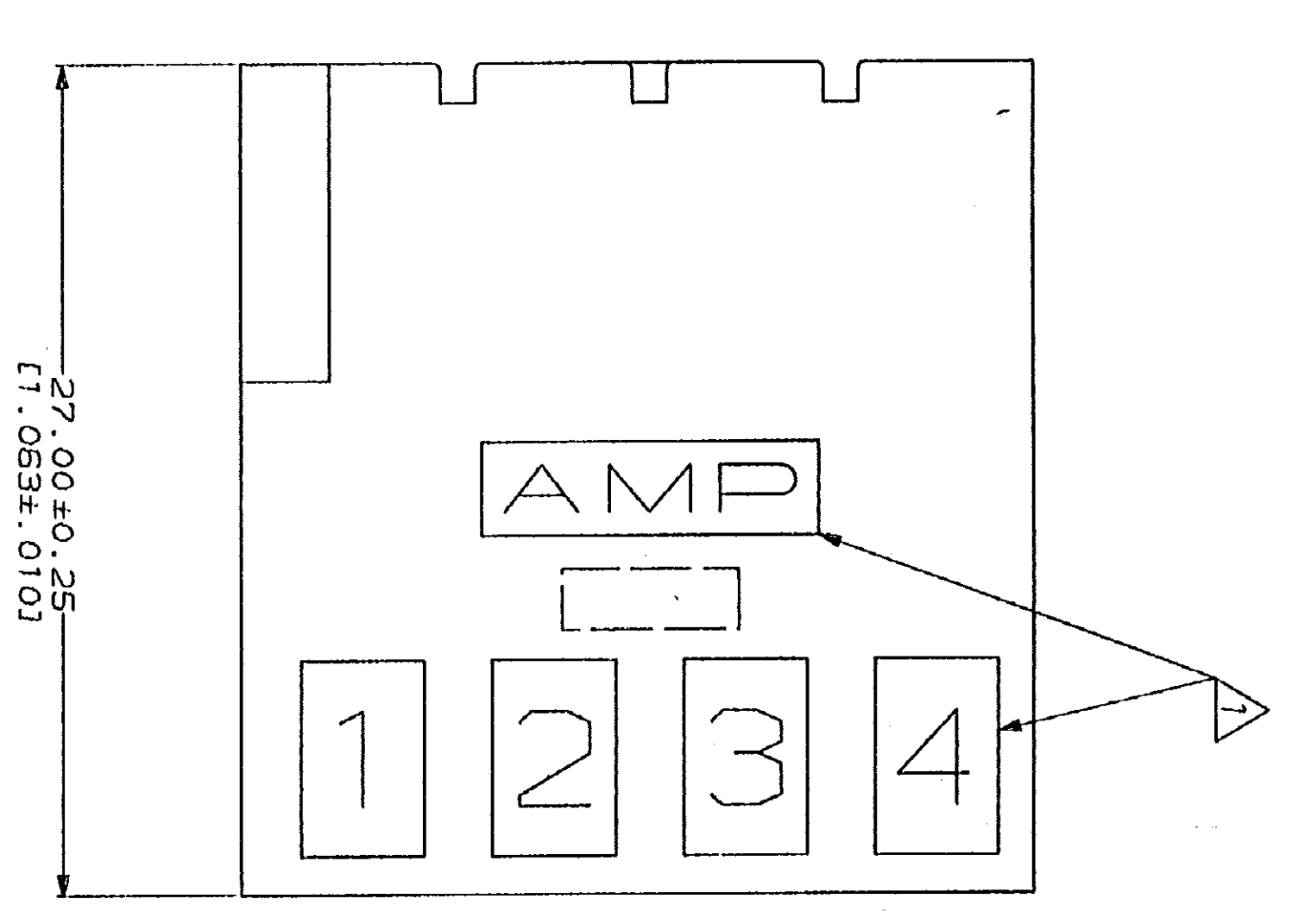
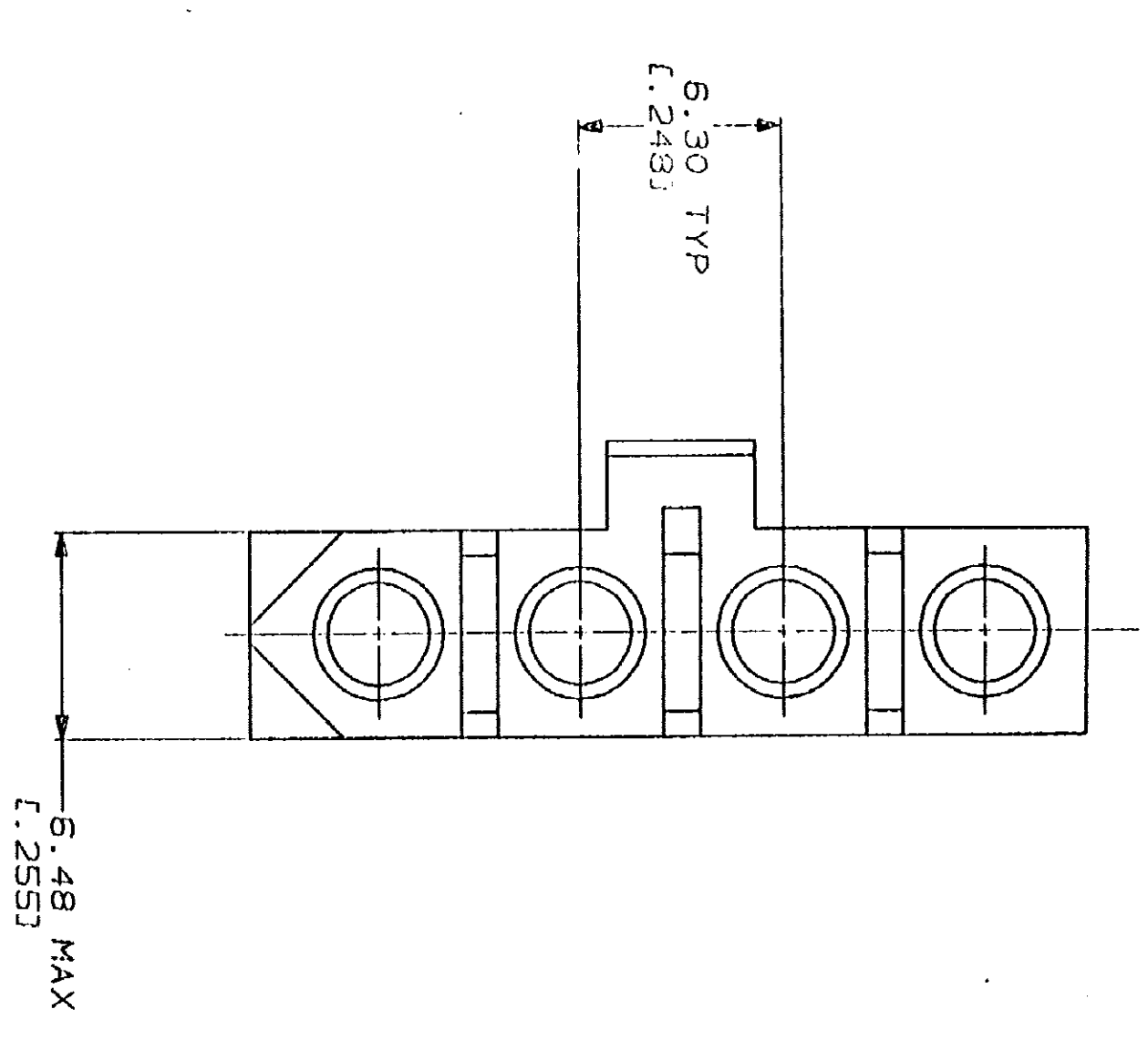


DRAWING MADE IN THIRD ANGLE PROJECTION
 THIS DRAWING IS UNLESS SPECIFIED
 © COPYRIGHT 19
 BY AMP INCORPORATED. ALL INTERNATIONAL RIGHTS RESERVED.

| REV | DATE | APP'D | DESCRIPTION |
|-----|---------|-------|----------------------------|
| 1 | 4-18-91 | RS | |
| 2 | | | B1 REVISED PER ECM CW-3387 |



3 DIMENSIONAL MODEL
NTS

△ AMP LOGO AND CIRCUIT NUMBERS LOCATED IN THIS AREA, EITHER SIDE.
 2. DIMENSIONS IN BRACKETS ARE IN INCHES.

| | | | | | | | |
|---|--|-------------------------------|-----------------------------|---|--------------|------------------|--------------------------------------|
| DO NOT SCALE PRINT. UNLESS SPECIFIED DIMENSIONS IN mm (INCHES) DIMENSIONS ON 1 3 PLG DEC # 0.13 (0.005) ANGLES # # # # # MATERIAL | | DR K. WHITAKER 10-31-90 | CHK R. SWINE 10-31-90 | APP'D C. CASH 10-31-90 | PRODUCT SPEC | APPLICATION SPEC | FINISH NYLON, UL 94V-2 NATURAL |
| NAME AMP AMP Incorporated Harrisburg, PA 17105-3508 | | PART NO 770784-1 | | RECEPTACLE, POSITIVE LOCK, 4 CIRCUIT, COMMERCIAL PIN AND SOCKET | | SIZE D 00779 | DRAWING NO 770784 |
| SCALE 5:1 | | SHEET 1 OF 1 | | CUSTOMER DRAWING | | | |

METRIC

Компания «Life Electronics» занимается поставками электронных компонентов импортного и отечественного производства от производителей и со складов крупных дистрибьюторов Европы, Америки и Азии.

С конца 2013 года компания активно расширяет линейку поставок компонентов по направлению коаксиальный кабель, кварцевые генераторы и конденсаторы (керамические, пленочные, электролитические), за счёт заключения дистрибьюторских договоров

Мы предлагаем:

- Конкуренспособные цены и скидки постоянным клиентам.
- Специальные условия для постоянных клиентов.
- Подбор аналогов.
- Поставку компонентов в любых объемах, удовлетворяющих вашим потребностям.
- Приемлемые сроки поставки, возможна ускоренная поставка.
- Доставку товара в любую точку России и стран СНГ.
- Комплексную поставку.
- Работу по проектам и поставку образцов.
- Формирование склада под заказчика.
- Сертификаты соответствия на поставляемую продукцию (по желанию клиента).
- Тестирование поставляемой продукции.
- Поставку компонентов, требующих военную и космическую приемку.
- Входной контроль качества.
- Наличие сертификата ISO.

В составе нашей компании организован Конструкторский отдел, призванный помогать разработчикам, и инженерам.

Конструкторский отдел помогает осуществить:

- Регистрацию проекта у производителя компонентов.
- Техническую поддержку проекта.
- Защиту от снятия компонента с производства.
- Оценку стоимости проекта по компонентам.
- Изготовление тестовой платы монтаж и пусконаладочные работы.



Тел: +7 (812) 336 43 04 (многоканальный)

Email: org@lifeelectronics.ru