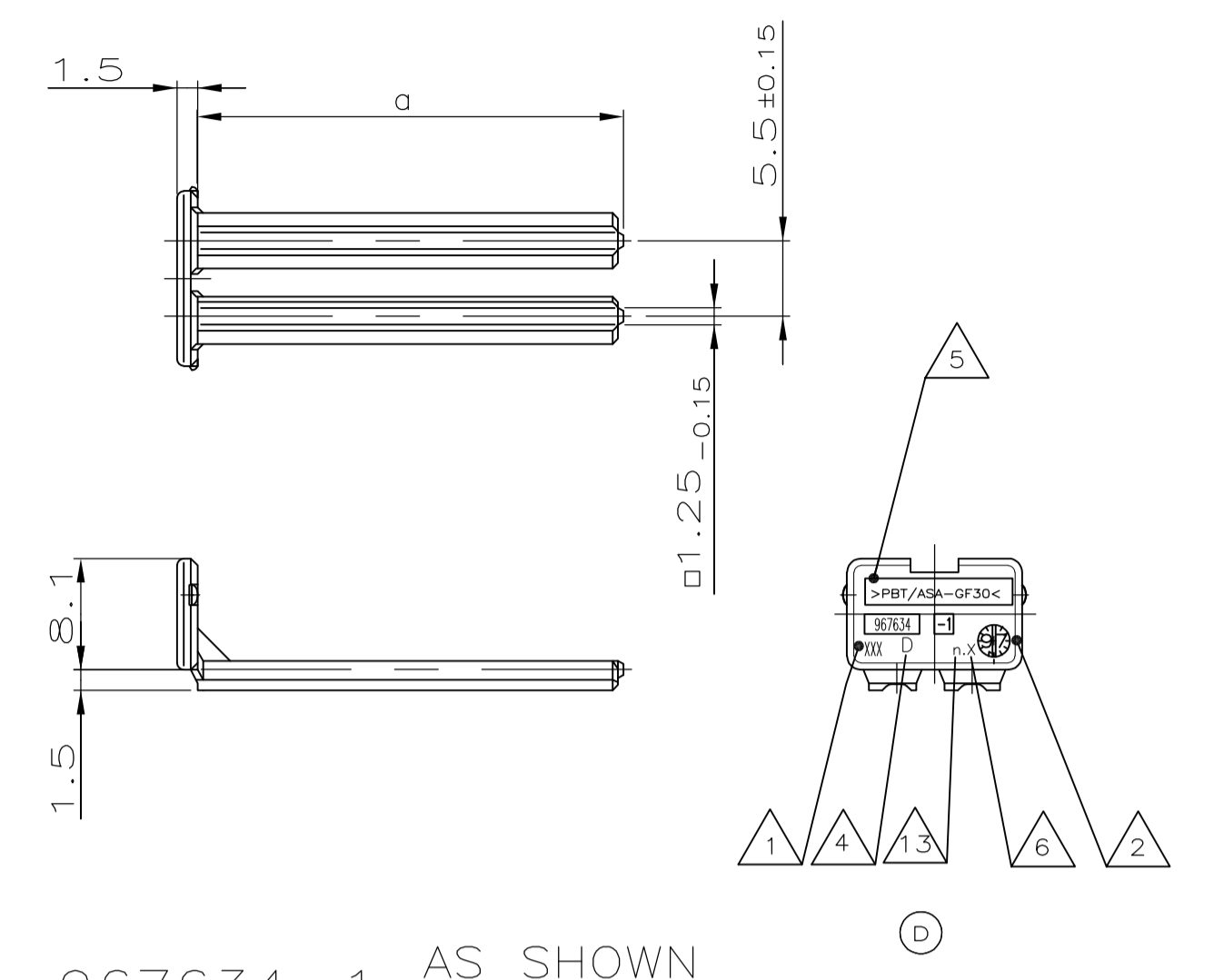


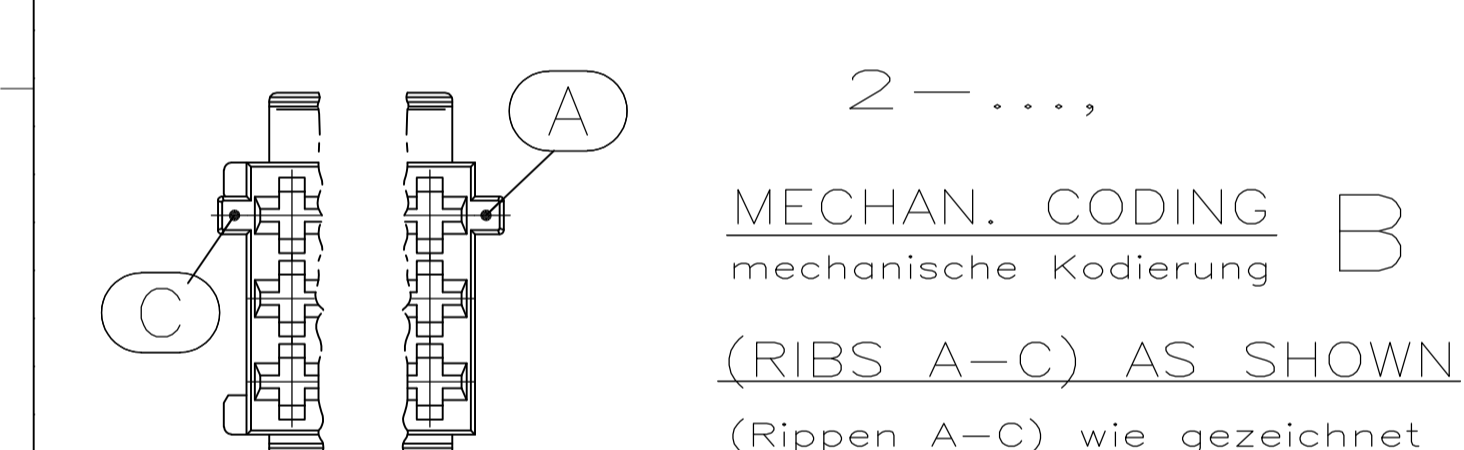
CODING A: CAVITY NUMBER (CAVITIES ONLY SYMBOL) / Kodierung A: Kammersymbol (Kammern nur spez. angesetzt)	WEIGHT / Gewicht	n	b ±0.2	c ±0.15 ±0.25	POSITIONS / Polzahl	0 ±0.15	WEIGHT / Gewicht
10.1g	6	30	36.2	21	36	0.7g	
9.1g	5	25	31.2	18	31	0.65g	
7.6g	4	20	26.2	15	26	0.55g	
6.5g	3	15	21.2	12	21	0.5g	
5.1g	2	10	16.2	9	16	0.4g	
3.9g	1	5	11.2	6	11	0.35g	

1-967624-...,
 MECHAN. CODING A
 mechanische Kodierung A
 (RIBS B-C) AS SHOWN
 (Rippen B-C) wie gezeichnet

WAS 1116 18025-001



967634-1 AS SHOWN
 wie gezeichnet



2-...,
 MECHAN. CODING B
 mechanische Kodierung B
 (RIBS A-C) AS SHOWN
 (Rippen A-C) wie gezeichnet



3-...,
 MECHAN. CODING C
 mechanische Kodierung C
 (RIBS B-D) AS SHOWN
 (Rippen B-D) wie gezeichnet

- NOTES: / Bemerkungen:
- 1 TE CONNECTIVITY RESP. AMP LOGO, SINGLE PART No. 9 / TE CONNECTIVITY bzw. AMP-Logo, Bestell-Nr. Einzelteil
 - 2 PRODUCTION-DATE / Produktionsdatum
 - 3 CAVITY-MARKING / Kammerbezeichnung
 - 4 THE REVISION STATUS OF THE MOULD / Änderungsstand des Werkzeuges
 - 5 MATERIAL-MARKING ACC. TO VDA 260 / Werkstoffkennzeichnung nach VDA 260
 - 6 MOLD CAVITY-MARKING / Nestmarkierung
 - 7 WARPAGE TO 11.3mm PERMITTED / Verzug bis 11.3mm zulässig

- 8 DIMENSION RESP. WEIGHT OF SECONDARY LOCKING DEVICE / Mass bzw. Gewicht der zweiten Kontaktsicherung
- 9 PACKAGING: LOOSE PIECE IN CORRUGATED BOX FOR BOTH PARTS / Verpackung: Beide Teile werden lose im Karton geliefert
- 10 WARPAGE TO 16mm PERMITTED / Verzug bis 16mm zulässig
- 11 CAVITIES MATING WITH JUNIOR POWER TIMER CONTACT (WITHOUT SINGLE WIRE SEAL) / Kontaktkammern passend fuer Junior Power Timer Kontakt (ohne Einzel-Dichtungs-System)
- 12 MATING WITH: / passend zu: SEE DRAWINGS / s. Zeichnungen: - 1355072 (TAB HOUSINGS / Flachsteckergehaeuse) - 966140 (TAB HEADER / Messerleisten) - 114-18085-025 (INTERFACE DRAWING / Ausf.vorschrift)
- 13 TOOL-NUMBERING / Werkzeugnummerierung

CUSTOMER PART NUMBER / Kunden-Einzelteil-Nummer	ORDER-NO. / Bestell-Nr.	REV. / Rev.	DESCRIPTION / Benennung Einzelteil	MATERIAL / Werkst.	COLOR / Farbe	CODING / Kodierung C				CODING / Kodierung B				CODING / Kodierung A				MECHANICAL CODING: / mechanische Kodierung:																																				
						RIBS/Rippen: B-D		RIBS/Rippen: A-C		RIBS / Rippen: B-C				TAB HOUSING, 2.8mm / Flachsteckergehaeuse		TAB HOUSING, 2.8mm / Flachsteckergehaeuse		POS.	POS.																																			
967635	D	2	SECONDARY LOCKING DEVICE / zweite Kontaktsicherung	PBT/ASA-GF30	CLAY BROWN / Lehmbraun	-	-	-	-	-	-	-	-	1-967625-6	C	GENTIAN BLUE / Enzianblau	1-967625-5	C	RAPE YELLOW / Raps-gelb	1-967625-4	C	YELLOW GREEN / Gelb-gruen	1-967625-3	C	TRAFFIC PURPLE / Verkehrs-purpur	1-967625-2	C	SLATE GREY / Schie-ferrgrau	1-967625-1	C	CLAY BROWN / Lehmbraun	1	2	POS. / Polig																				
967634	D	2	SECONDARY LOCKING DEVICE / zweite Kontaktsicherung	PBT/ASA-GF30	SLATE GREY / Schie-ferrgrau	3-967624-6	C	CLAY BROWN / Lehmbraun	2-967624-6	C	PURE WHITE / Reinweiss	2-967624-1	C	CLAY BROWN / Lehmbraun	1-967624-6	C	GENTIAN BLUE / Enzianblau	1-967624-5	C	RAPE YELLOW / Raps-gelb	1-967624-4	C	YELLOW GREEN / Gelb-gruen	1-967624-3	C	TRAFFIC PURPLE / Verkehrs-purpur	1-967624-2	C	SLATE GREY / Schie-ferrgrau	1-967624-1	C	SLATE GREY / Schie-ferrgrau	1	18	POS. / Polig																			
967633	D	2	SECONDARY LOCKING DEVICE / zweite Kontaktsicherung	PBT/ASA-GF30	TRAFFIC PURPLE / Verkehrs-purpur	-	-	-	-	-	-	-	-	2-967623-3	C	RAPE YELLOW / Raps-gelb	1-967623-5	C	CLAY BROWN / Lehmbraun	1-967623-4	C	GENTIAN BLUE / Enzianblau	1-967623-3	C	RAPE YELLOW / Raps-gelb	1-967623-2	C	YELLOW GREEN / Gelb-gruen	1-967623-1	C	TRAFFIC PURPLE / Verkehrs-purpur	1	5	POS. / Polig																				
967632	D	2	SECONDARY LOCKING DEVICE / zweite Kontaktsicherung	PBT/ASA-GF30	YELLOW GREEN / Gelb-gruen	-	-	-	-	-	-	-	-	1-967622-6	C	TRAFFIC PURPLE / Verkehrs-purpur	1-967622-5	C	SLATE GREY / Schie-ferrgrau	1-967622-4	C	CLAY BROWN / Lehmbraun	1-967622-3	C	GENTIAN BLUE / Enzianblau	1-967622-2	C	RAPE YELLOW / Raps-gelb	1-967622-1	C	YELLOW GREEN / Gelb-gruen	1	12	POS. / Polig																				
967631	D	2	SECONDARY LOCKING DEVICE / zweite Kontaktsicherung	PBT/ASA-GF30	RAPE YELLOW / Raps-gelb	-	-	-	-	-	-	-	-	1-967621-6	C	YELLOW GREEN / Gelb-gruen	1-967621-5	C	TRAFFIC PURPLE / Verkehrs-purpur	1-967621-4	C	SLATE GREY / Schie-ferrgrau	1-967621-3	C	CLAY BROWN / Lehmbraun	1-967621-2	C	GENTIAN BLUE / Enzianblau	1-967621-1	C	RAPE YELLOW / Raps-gelb	1	10	POS. / Polig																				
968271	D	2	SECONDARY LOCKING DEVICE / zweite Kontaktsicherung	PBT/ASA-GF30	GENTIAN BLUE / Enzianblau	-	-	-	-	-	-	-	-	1-965640-7	C	FLAME RED / Feuer-rot	1-965640-6	C	RAPE YELLOW / Raps-gelb	1-965640-5	C	YELLOW GREEN / Gelb-gruen	1-965640-4	C	TRAFFIC PURPLE / Verkehrs-purpur	1-965640-3	C	SLATE GREY / Schie-ferrgrau	1-965640-2	C	CLAY BROWN / Lehmbraun	1-965640-1	C	GENTIAN BLUE / Enzianblau	1	6	POS. / Polig																	
																				CUSTOMER PART NUMBER / Kunden-Einzelteil-Nummer	ORDER-NO. / Bestell-Nr.	REV. / Rev.	COLOR / Farbe	CUSTOMER PART NUMBER / Kunden-Einzelteil-Nummer	ORDER-NO. / Bestell-Nr.	REV. / Rev.	COLOR / Farbe	CUSTOMER PART NUMBER / Kunden-Einzelteil-Nummer	ORDER-NO. / Bestell-Nr.	REV. / Rev.	COLOR / Farbe	CUSTOMER PART NUMBER / Kunden-Einzelteil-Nummer	ORDER-NO. / Bestell-Nr.	REV. / Rev.	COLOR / Farbe	CUSTOMER PART NUMBER / Kunden-Einzelteil-Nummer	ORDER-NO. / Bestell-Nr.	REV. / Rev.	COLOR / Farbe	CUSTOMER PART NUMBER / Kunden-Einzelteil-Nummer	ORDER-NO. / Bestell-Nr.	REV. / Rev.	COLOR / Farbe	CUSTOMER PART NUMBER / Kunden-Einzelteil-Nummer	ORDER-NO. / Bestell-Nr.	REV. / Rev.	COLOR / Farbe	CUSTOMER PART NUMBER / Kunden-Einzelteil-Nummer	ORDER-NO. / Bestell-Nr.	REV. / Rev.	COLOR / Farbe	DESCRIPTION / Benennung Einzelteil	MATERIAL / Werkst.	WEIGHT / Gewicht

SECONDARY LOCKING DEVICE / zweite Kontaktsicherung

JUNIOR POWER TIMER HOUSING / Junior Power Timer Gaeuse

Компания «Life Electronics» занимается поставками электронных компонентов импортного и отечественного производства от производителей и со складов крупных дистрибьюторов Европы, Америки и Азии.

С конца 2013 года компания активно расширяет линейку поставок компонентов по направлению коаксиальный кабель, кварцевые генераторы и конденсаторы (керамические, пленочные, электролитические), за счёт заключения дистрибьюторских договоров

Мы предлагаем:

- Конкуренспособные цены и скидки постоянным клиентам.
- Специальные условия для постоянных клиентов.
- Подбор аналогов.
- Поставку компонентов в любых объемах, удовлетворяющих вашим потребностям.
- Приемлемые сроки поставки, возможна ускоренная поставка.
- Доставку товара в любую точку России и стран СНГ.
- Комплексную поставку.
- Работу по проектам и поставку образцов.
- Формирование склада под заказчика.
- Сертификаты соответствия на поставляемую продукцию (по желанию клиента).
- Тестирование поставляемой продукции.
- Поставку компонентов, требующих военную и космическую приемку.
- Входной контроль качества.
- Наличие сертификата ISO.

В составе нашей компании организован Конструкторский отдел, призванный помогать разработчикам, и инженерам.

Конструкторский отдел помогает осуществить:

- Регистрацию проекта у производителя компонентов.
- Техническую поддержку проекта.
- Защиту от снятия компонента с производства.
- Оценку стоимости проекта по компонентам.
- Изготовление тестовой платы монтаж и пусконаладочные работы.



Тел: +7 (812) 336 43 04 (многоканальный)

Email: org@lifeelectronics.ru