

LOC	DIST	REV	DATE	OWN	APVD
FM	-				
		C1	30JAN2013	GB	SzG
		C2	08MAY2013	GB	SzG
		C3	19MAY2014	GB	SzG
		C4	06MAR2015	GB	SzG

NOTES:  
Bemerkungen:

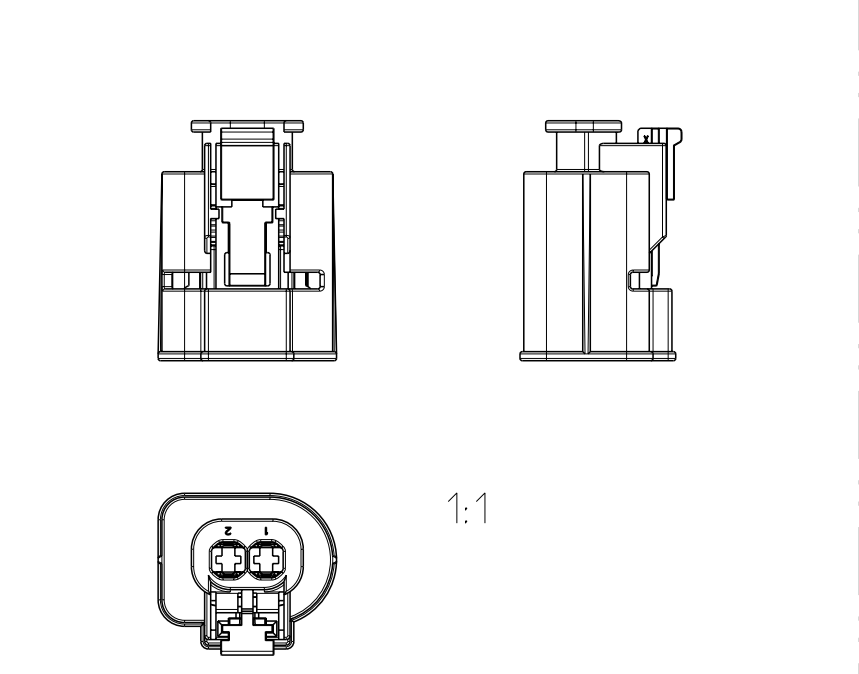
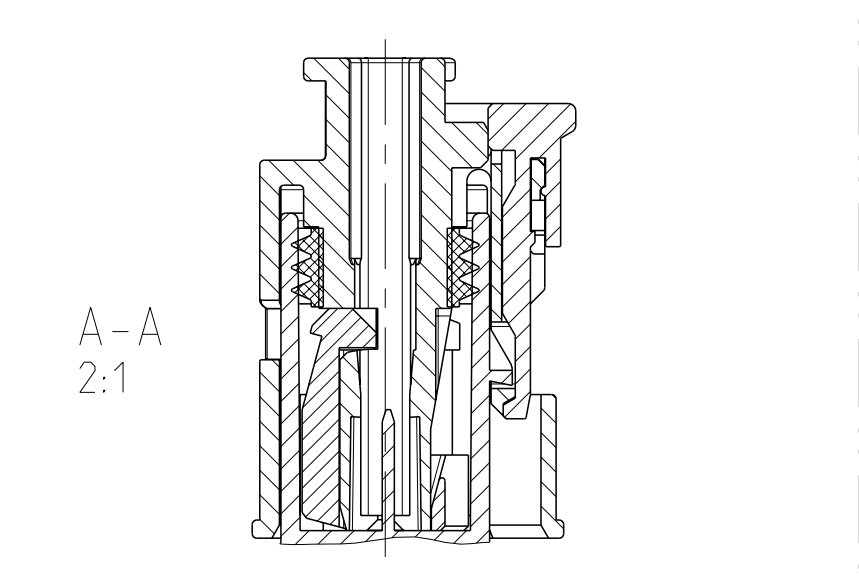
- ONLY THE GERMAN LANGUAGE VERSION IS AUTHORITY. Massgebend ist nur der deutsche Text
- USEABLE CONTACTS:  
AMP MCP 2.8 SEE TE Connectivity NO. 1355036  
ALTERNATIV  
2.8 SENSOR FLAT TYPE RECEPTACLE SEE TE Connectivity NO. 1355038  
Zu verwendende Kontakte:  
AMP MCP 2.8 siehe TE Connectivity Zeichnung 1355036  
Alternativ  
2.8 Sensor-Flachkontakt siehe TE Connectivity Zeichnung 1355038
- MAX. WIRE SIZE RANGE 2.5mm<sup>2</sup> FLR PERMITTED  
MAX. ISOLATION DIAMETER 3.4mm  
FOR PERMISSIBLE CURRENT CARRYING CAPACITY OF THE SINGLE CONTACT  
SEE CONTACT SPECIFICATION NO.  
108-18513-1 FOR AMP MCP 2.8 OR  
108-18509-0 FOR 2.8 SENSOR FLAT TYPE RECEPTACLE  
max. zulässiger Leitungsquerschnitt 2.5mm<sup>2</sup> FLR.  
max. Aussendurchmesser der Isolierung 3.4mm  
die zulässige Strombelastbarkeit für die einzelnen Kontakte ist der Kontakt-Spezifikation  
108-18513-0 fuer AMP MCP 2.8 oder  
108-18509-0 fuer 2.8 Sensor Flachkontakt zu entnehmen

- SUPPLIER-MARK  
Lieferantenkennzeichnung
- SPACE OF ACTIVITY  
Befähigungsfreiraum
- SUPPLY CONDITION: CPA IN PRELOCKED POSITION  
Auslieferungszustand: Gehäusesicherung in Vorraststellung
- SUPPLY CONDITION: RETAINER IN PRELOCKED POSITION  
Auslieferungszustand: Zweite Kontaktsicherung in Vorraststellung
- WARPAGE PERMITTED TO MAX. -0.5 MM  
Verzug zulaessig bis max. -0.5 mm
- TE Connectivity ORDER-NO.  
TE Connectivity Bestell-Nr.
- ACCORDING TO INTERFACE-DRAWING  
SEE TE Connectivity NO. 114-18251-011  
Passend zu Schnittstellen-Zeichnung  
siehe TE Connectivity Nr. 114-18251-011

CODING A VERSION I AS SHOWN  
Kodierung A Variante I wie gezeichnet

TE Connectivity Bestell.-Nr. ORDER-NO.	COD	Benennung TITLE	VAR.	REV	QTY	Benennung TITLE	Werkstoff MATERIAL	Oberflaeche/Farbe SURFACE/CLOUR	Pos. ITEM
3-1718624-2	C	Buchsengehäuse 2pol. Socket Housing 2pos.	II	C	1	Gehäusesicherung CPA	PA66-GF15	rot/RED ähnl./SIM. RAL 3000	4
					1	Dichtung SEALING	MVQ-30	natur NATURE	3
					1	2. Kontaktsicherung RETAINER	PA66-GF15	blau/BLEUE ähnl./SIM. RAL 5012	2
					1	Buchsengehäuse SOCKET HOUSING	PA66-GF30	schwarz/BLACK ähnl./SIM. RAL 9011	1
1-1718624-2	A	Buchsengehäuse 2pol. Socket Housing 2pos.	II	C	1	Gehäusesicherung CPA	PA66-GF15	rot/RED ähnl./SIM. RAL 3000	4
					1	Dichtung SEALING	MVQ-30	natur NATURE	3
					1	2. Kontaktsicherung RETAINER	PA66-GF15	schwarz/BLACK ähnl./SIM. RAL 9011	2
					1	Buchsengehäuse SOCKET HOUSING	PA66-GF30	schwarz/BLACK ähnl./SIM. RAL 9011	1
3-1718624-1	C	Buchsengehäuse 2pol. Socket Housing 2pos.	I	C	1	Gehäusesicherung CPA	PA66-GF15	rot/RED ähnl./SIM. RAL 3000	4
					1	Dichtung SEALING	MVQ-30	natur NATURE	3
					1	2. Kontaktsicherung RETAINER	PA66-GF15	blau/BLEUE ähnl./SIM. RAL 5012	2
					1	Buchsengehäuse SOCKET HOUSING	PA66-GF30	schwarz/BLACK ähnl./SIM. RAL 9011	1
2-1718624-1	B	Buchsengehäuse 2pol. Socket Housing 2pos.	I	C	1	Gehäusesicherung CPA	PA66-GF15	rot/RED ähnl./SIM. RAL 3000	4
					1	Dichtung SEALING	MVQ-30	natur NATURE	3
					1	2. Kontaktsicherung RETAINER	PA66-GF15	natur NATURE	2
					1	Buchsengehäuse SOCKET HOUSING	PA66-GF30	schwarz/BLACK ähnl./SIM. RAL 9011	1
1-1718624-1	A	Buchsengehäuse 2pol. Socket Housing 2pos.	I	C	1	Gehäusesicherung CPA	PA66-GF15	rot/RED ähnl./SIM. RAL 3000	4
					1	Dichtung SEALING	MVQ-30	natur NATURE	3
					1	2. Kontaktsicherung RETAINER	PA66-GF15	schwarz/BLACK ähnl./SIM. RAL 9011	2
					1	Buchsengehäuse SOCKET HOUSING	PA66-GF30	schwarz/BLACK ähnl./SIM. RAL 9011	1
TE Connectivity Bestell.-Nr. ORDER-NO.	COD	Benennung TITLE	VAR.	REV	QTY	Benennung TITLE	Werkstoff MATERIAL	Oberflaeche/Farbe SURFACE/CLOUR	Pos. ITEM

RETAINER AND CPA IN END POSITION  
2. Kontaktsicherung und CPA in Endraststellung



THIS DRAWING IS UNPUBLISHED VERBODEN VOOR VERBODEN LICHTEN COPYRIGHT 2004	RELEASED FOR PUBLICATION FÜR LICHTEN VERBODEN ALLE RECHTEN VOORBEHOUDEN PASSEND ZU	2004	MATED WITH PASSEND ZU
<p>THIS DRAWING IS A CONTROLLED DOCUMENT.</p> <p>DEUTSCH: DIE MASSANGABEN SIND IN MILLIMETERN ANZUGENOMMEN, UNLESS OTHERWISE SPECIFIED. DIMENSIONS: MASSANGABEN SIND IN MILLIMETERN ANZUGENOMMEN, UNLESS OTHERWISE SPECIFIED.</p> <p>PROFIT SHALL APPLY. Freimassstabnachen nach DIN 16001-100. Es gilt die Ausgabe 1982-11.</p> <p>PRODUCT CHARACTERISTICS ACC. GMP EMEA_12 BESONDERE MERKMALE NACH GMP EMEA_12</p>		<p>OWN: G. Roth 23SEP2004</p> <p>CHK: A. Schraebel 23SEP2004</p> <p>APVD: J. Woller 31JAN2005</p>	<p>NAME: SOCKET HOUSING, 2POS. Assy Buchsengehäuse, 2-pol. Assy AMP MCP 2.8</p>
<p>MATERIAL: SEE TABLE</p>	<p>TOLERANCES: UNLESS OTHERWISE SPECIFIED ACC. TO DIN 16001-100. CENTRIC TO NOMINAL DIMENSION. EDITION 1982-11 SHALL APPLY.</p>	<p>SIZE: A1</p> <p>CAGE CODE: 1718624</p> <p>DRAWING NO.: 1718624</p>	<p>RESTRICTED TO: NUR FÜR: -</p> <p>SHEET: 1 OF 1</p> <p>REV: C4</p>

Компания «Life Electronics» занимается поставками электронных компонентов импортного и отечественного производства от производителей и со складов крупных дистрибьюторов Европы, Америки и Азии.

С конца 2013 года компания активно расширяет линейку поставок компонентов по направлению коаксиальный кабель, кварцевые генераторы и конденсаторы (керамические, пленочные, электролитические), за счёт заключения дистрибьюторских договоров

Мы предлагаем:

- Конкурентоспособные цены и скидки постоянным клиентам.
- Специальные условия для постоянных клиентов.
- Подбор аналогов.
- Поставку компонентов в любых объемах, удовлетворяющих вашим потребностям.
- Приемлемые сроки поставки, возможна ускоренная поставка.
- Доставку товара в любую точку России и стран СНГ.
- Комплексную поставку.
- Работу по проектам и поставку образцов.
- Формирование склада под заказчика.
- Сертификаты соответствия на поставляемую продукцию (по желанию клиента).
- Тестирование поставляемой продукции.
- Поставку компонентов, требующих военную и космическую приемку.
- Входной контроль качества.
- Наличие сертификата ISO.

В составе нашей компании организован Конструкторский отдел, призванный помогать разработчикам, и инженерам.

Конструкторский отдел помогает осуществить:

- Регистрацию проекта у производителя компонентов.
- Техническую поддержку проекта.
- Защиту от снятия компонента с производства.
- Оценку стоимости проекта по компонентам.
- Изготовление тестовой платы монтаж и пусконаладочные работы.



Тел: +7 (812) 336 43 04 (многоканальный)  
Email: [org@lifeelectronics.ru](mailto:org@lifeelectronics.ru)