

RoHS **374 Series, TR5®, Time-Lag Fuse**



Description

The TR5® 374 Series are time-Lag 250V rated fuses, that are designed in accordance to UL 248-14.

Features

- Lead-free
- Reduced PCB space requirements
- Direct solderable or plug-in versions
- Internationally approved
- Low internal resistance
- Shock safe casing
- Vibration resistant
- Halogen free
- Available from 50mA to 10A

Agency Approvals

| Agency | Agency File Number | Ampere Range |
|--------|----------------------|--------------|
| | File number: E 67006 | 50mA - 6.3A |
| | Certification: 51378 | 50mA - 6.3A |
| | File number: E 67006 | 8A - 10A |

Applications

- Battery Chargers
- Consumer Electronics
- Power supplies
- Industrial Controllers

Electrical Characteristics

| % of Ampere Rating | Opening Time |
|--------------------|-------------------------|
| 200% | 60 Seconds, Max. |

374 Series

Electrical Characteristics

| Amp Code | Rated Current | Voltage Rating | Breaking Capacity | Voltage Drop 1.0 x I _N max. (mV) | Power Dissipation 1.0 x I _N max. (mW) | Melting Integral 10 x I _N min. (A ² s) | Agency Approvals | | |
|----------|---------------------|----------------|---|---|--|--|------------------|-----|-------|
| | | | | | | | UL | SFA | UL US |
| 0050 | 50mA | 250V | 50 A / 250 VAC 50-60 Hz cos φ = 1.0 | 900 | 45 | 0.0056 | x | x | |
| 0063 | 63mA | 250V | | 800 | 50 | 0.009 | x | x | |
| 0080 | 80mA | 250V | | 700 | 55 | 0.014 | x | x | |
| 0100 | 100mA | 250V | | 600 | 60 | 0.025 | x | x | |
| 0125 | 125mA | 250V | | 550 | 70 | 0.044 | x | x | |
| 0160 | 160mA | 250V | | 480 | 80 | 0.058 | x | x | |
| 0200 | 200mA | 250V | | 390 | 80 | 0.1 | x | x | |
| 0250 | 250mA | 250V | | 350 | 90 | 0.17 | x | x | |
| 0315 | 315mA | 250V | | 300 | 95 | 0.26 | x | x | |
| 0400 | 400mA | 250V | | 250 | 100 | 0.32 | x | x | |
| 0500 | 500mA | 250V | | 220 | 110 | 0.6 | x | x | |
| 0630 | 630mA | 250V | | 210 | 135 | 0.75 | x | x | |
| 0800 | 800mA | 250V | | 160 | 130 | 0.98 | x | x | |
| 1100 | 1.00A | 250V | | 155 | 155 | 2.1 | x | x | |
| 1125 | 1.25A | 250V | | 145 | 185 | 3.2 | x | x | |
| 1160 | 1.60A | 250V | | 130 | 210 | 4.5 | x | x | |
| 1200 | 2.00A | 250V | | 125 | 250 | 7.5 | x | x | |
| 1250 | 2.50A | 250V | | 120 | 300 | 14 | x | x | |
| 1315 | 3.15A | 250V | | 110 | 350 | 22 | x | x | |
| 1400 | 4.00A | 250V | | 100 | 400 | 36 | x | x | |
| 1500 | 5.00A | 250V | | 95 | 475 | 59 | x | x | |
| 1630 | 6.30A | 250V | 90 | 570 | 110 | x | x | | |
| 1800 | 8.00A ¹ | 250V | 80 | 1000 | 150 | | | x | |
| 2100 | 10.00A ¹ | 250V | 90 | 1250 | 280 | | | x | |

Note: 1.00 means the number one with two decimal places. 1,000 means the number one thousand.

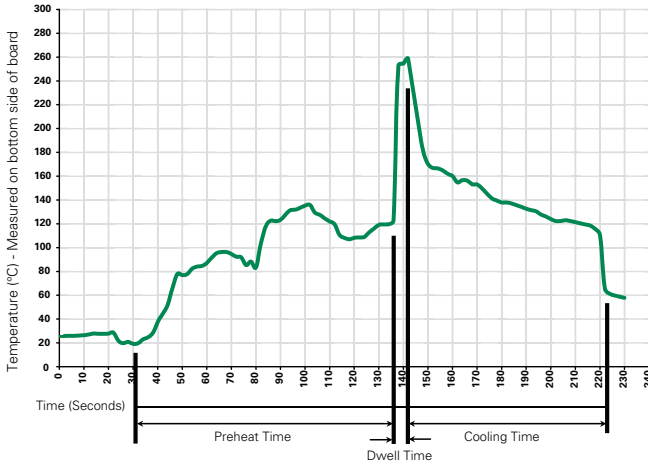
Temperature De-Rating Curve



Average Time Current Curves



Soldering Parameters - Wave Soldering



Recommended Process Parameters:

| Wave Parameter | Lead-Free Recommendation |
|---|-----------------------------------|
| Preheat: (Depends on Flux Activation Temperature) | (Typical Industry Recommendation) |
| Temperature Minimum: | 100° C |
| Temperature Maximum: | 150° C |
| Preheat Time: | 60-180 seconds |
| Solder Pot Temperature: | 260° C Maximum |
| Solder Dwell Time: | 2-5 seconds |

Recommended Hand-Solder Parameters:

Solder Iron Temperature: 350° C +/- 5° C
 Heating Time: 5 seconds max.

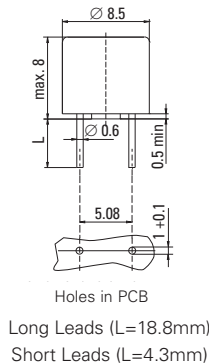
Note: These devices are not recommended for IR or Convection Reflow process.

Product Characteristics

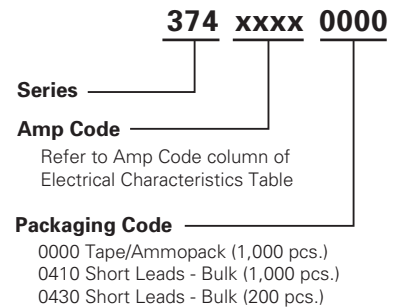
| | |
|----------------------------------|--|
| Materials | Base/Cap: Brown Thermoplastic Polyamide PA 6.6, UL 94 V-0 Round Pins: Copper, Tin-plated |
| Lead Pull Strength | 10 N (EN 60068-2-21) |
| Solderability | 260°C, ≤ 3s. (Wave) 350°C, ≤ 1s. (Soldering Iron) |
| Soldering Heat Resistance | 260°C, 10s. (IEC 60068-2-20) 350°C, 3s. (Soldering Iron) |

| | |
|------------------------------|--|
| Operating Temperature | -40°C to +85°C (consider de-rating) |
| Climatic Category | -40°C/+85°C/21 days (EN 60068-1,-2-1,-2-2,-2-78) |
| Stock Conditions | +10°C to +60°C RH ≤ 75% yearly average, without dew, maximum value for 30 days-95% |
| Vibration Resistance | 24 cycles at 15 min. each (EN 60068-2-6) 10 - 60 Hz at 0.75 mm amplitude 60 - 2000 Hz at 10G's acceleration |

Dimensions



Part Numbering System



Packaging

| Packaging Option | Packaging Specification | Quantity | Quantity & Packaging Code | Taping Width |
|-------------------|-------------------------|----------|---------------------------|--------------|
| 374 Series | | | | |
| Tape & Ampopack | N/A | 1,000 | 0000 | N/A |
| Short Leads | N/A | 1,000 | 0410 | N/A |
| Short Leads | N/A | 200 | 0430 | N/A |

Компания «Life Electronics» занимается поставками электронных компонентов импортного и отечественного производства от производителей и со складов крупных дистрибьюторов Европы, Америки и Азии.

С конца 2013 года компания активно расширяет линейку поставок компонентов по направлению коаксиальный кабель, кварцевые генераторы и конденсаторы (керамические, пленочные, электролитические), за счёт заключения дистрибьюторских договоров

Мы предлагаем:

- Конкуренеспособные цены и скидки постоянным клиентам.
- Специальные условия для постоянных клиентов.
- Подбор аналогов.
- Поставку компонентов в любых объемах, удовлетворяющих вашим потребностям.
- Приемлемые сроки поставки, возможна ускоренная поставка.
- Доставку товара в любую точку России и стран СНГ.
- Комплексную поставку.
- Работу по проектам и поставку образцов.
- Формирование склада под заказчика.
- Сертификаты соответствия на поставляемую продукцию (по желанию клиента).
- Тестирование поставляемой продукции.
- Поставку компонентов, требующих военную и космическую приемку.
- Входной контроль качества.
- Наличие сертификата ISO.

В составе нашей компании организован Конструкторский отдел, призванный помогать разработчикам, и инженерам.

Конструкторский отдел помогает осуществить:

- Регистрацию проекта у производителя компонентов.
- Техническую поддержку проекта.
- Защиту от снятия компонента с производства.
- Оценку стоимости проекта по компонентам.
- Изготовление тестовой платы монтаж и пусконаладочные работы.



Тел: +7 (812) 336 43 04 (многоканальный)

Email: org@lifeelectronics.ru