

RoHS **374 Series, TR5®, Time-Lag Fuse**



**Description**

The TR5® 374 Series are time-Lag 250V rated fuses, that are designed in accordance to UL 248-14.

**Features**

- Lead-free
- Reduced PCB space requirements
- Direct solderable or plug-in versions
- Internationally approved
- Low internal resistance
- Shock safe casing
- Vibration resistant
- Halogen free
- Available from 50mA to 10A

**Agency Approvals**

| Agency | Agency File Number      | Ampere Range |
|--------|-------------------------|--------------|
|        | File number:<br>E 67006 | 50mA - 6.3A  |
|        | Certification:<br>51378 | 50mA - 6.3A  |
|        | File number:<br>E 67006 | 8A - 10A     |

**Applications**

- Battery Chargers
- Consumer Electronics
- Power supplies
- Industrial Controllers

**Electrical Characteristics**

| % of Ampere Rating | Opening Time            |
|--------------------|-------------------------|
| 200%               | 60 Seconds, <b>Max.</b> |

**374 Series**

## Electrical Characteristics

| Amp Code | Rated Current       | Voltage Rating | Breaking Capacity                         | Voltage Drop<br>1.0 x I <sub>N</sub><br>max. (mV) | Power Dissipation<br>1.0 x I <sub>N</sub><br>max. (mW) | Melting Integral<br>10 x I <sub>N</sub><br>min. (A <sup>2</sup> s) | Agency Approvals |     |       |
|----------|---------------------|----------------|---|---|--|--|------------------|-----|-------|
|          |                     |                |   |   |  |  | UL               | SFA | UL US |
| 0050     | 50mA                | 250V           | 50 A / 250 VAC<br>50-60 Hz<br>cos φ = 1.0 | 900   | 45   | 0.0056   | x                | x   |       |
| 0063     | 63mA                | 250V           |   | 800   | 50   | 0.009  | x                | x   |       |
| 0080     | 80mA                | 250V           |   | 700   | 55   | 0.014  | x                | x   |       |
| 0100     | 100mA               | 250V           |   | 600   | 60   | 0.025  | x                | x   |       |
| 0125     | 125mA               | 250V           |   | 550   | 70   | 0.044  | x                | x   |       |
| 0160     | 160mA               | 250V           |   | 480   | 80   | 0.058  | x                | x   |       |
| 0200     | 200mA               | 250V           |   | 390   | 80   | 0.1  | x                | x   |       |
| 0250     | 250mA               | 250V           |   | 350   | 90   | 0.17   | x                | x   |       |
| 0315     | 315mA               | 250V           |   | 300   | 95   | 0.26   | x                | x   |       |
| 0400     | 400mA               | 250V           |   | 250   | 100  | 0.32   | x                | x   |       |
| 0500     | 500mA               | 250V           |   | 220   | 110  | 0.6  | x                | x   |       |
| 0630     | 630mA               | 250V           |   | 210   | 135  | 0.75   | x                | x   |       |
| 0800     | 800mA               | 250V           |   | 160   | 130  | 0.98   | x                | x   |       |
| 1100     | 1.00A               | 250V           |   | 155   | 155  | 2.1  | x                | x   |       |
| 1125     | 1.25A               | 250V           |   | 145   | 185  | 3.2  | x                | x   |       |
| 1160     | 1.60A               | 250V           |   | 130   | 210  | 4.5  | x                | x   |       |
| 1200     | 2.00A               | 250V           |   | 125   | 250  | 7.5  | x                | x   |       |
| 1250     | 2.50A               | 250V           |   | 120   | 300  | 14   | x                | x   |       |
| 1315     | 3.15A               | 250V           |   | 110   | 350  | 22   | x                | x   |       |
| 1400     | 4.00A               | 250V           |   | 100   | 400  | 36   | x                | x   |       |
| 1500     | 5.00A               | 250V           |   | 95  | 475  | 59   | x                | x   |       |
| 1630     | 6.30A               | 250V           | 90  | 570   | 110  | x  | x                |     |       |
| 1800     | 8.00A <sup>1</sup>  | 250V           | 80  | 1000  | 150  |  |                  | x   |       |
| 2100     | 10.00A <sup>1</sup> | 250V           | 90  | 1250  | 280  |  |                  | x   |       |

Note: 1.00 means the number one with two decimal places. 1,000 means the number one thousand.

## Temperature De-Rating Curve



## Average Time Current Curves



### Soldering Parameters - Wave Soldering



#### Recommended Process Parameters:

| Wave Parameter  | Lead-Free Recommendation          |
|---|-----------------------------------|
| <b>Preheat:</b><br>(Depends on Flux Activation Temperature) | (Typical Industry Recommendation) |
| Temperature Minimum:  | 100° C                            |
| Temperature Maximum:  | 150° C                            |
| Preheat Time:   | 60-180 seconds                    |
| <b>Solder Pot Temperature:</b>                              | 260° C Maximum                    |
| <b>Solder Dwell Time:</b>                                   | 2-5 seconds                       |

#### Recommended Hand-Solder Parameters:

Solder Iron Temperature: 350° C +/- 5° C  
 Heating Time: 5 seconds max.

**Note: These devices are not recommended for IR or Convection Reflow process.**

### Product Characteristics

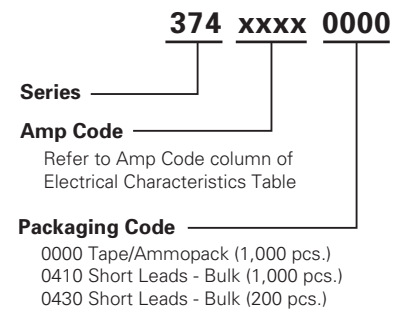
|                                  |  |
|----------------------------------|--|
| <b>Materials</b>                 | Base/Cap: Brown Thermoplastic<br>Polyamide PA 6.6, UL 94 V-0<br>Round Pins: Copper, Tin-plated |
| <b>Lead Pull Strength</b>        | 10 N (EN 60068-2-21)   |
| <b>Solderability</b>             | 260°C, ≤ 3s. (Wave)<br>350°C, ≤ 1s. (Soldering Iron)   |
| <b>Soldering Heat Resistance</b> | 260°C, 10s. (IEC 60068-2-20)<br>350°C, 3s. (Soldering Iron)                                    |

|                              |  |
|------------------------------|--|
| <b>Operating Temperature</b> | -40°C to +85°C (consider de-rating)  |
| <b>Climatic Category</b>     | -40°C/+85°C/21 days<br>(EN 60068-1,-2-1,-2-2,-2-78)  |
| <b>Stock Conditions</b>      | +10°C to +60°C<br>RH ≤ 75% yearly average, without dew, maximum value for 30 days-95%                                |
| <b>Vibration Resistance</b>  | 24 cycles at 15 min. each<br>(EN 60068-2-6)<br>10 - 60 Hz at 0.75 mm amplitude<br>60 - 2000 Hz at 10G's acceleration |

### Dimensions



### Part Numbering System



### Packaging

| Packaging Option  | Packaging Specification | Quantity | Quantity & Packaging Code | Taping Width |
|-------------------|-------------------------|----------|---------------------------|--------------|
| <b>374 Series</b> |                         |          |                           |              |
| Tape & Ampopack   | N/A                     | 1,000    | 0000                      | N/A          |
| Short Leads       | N/A                     | 1,000    | 0410                      | N/A          |
| Short Leads       | N/A                     | 200      | 0430                      | N/A          |

Компания «Life Electronics» занимается поставками электронных компонентов импортного и отечественного производства от производителей и со складов крупных дистрибьюторов Европы, Америки и Азии.

С конца 2013 года компания активно расширяет линейку поставок компонентов по направлению коаксиальный кабель, кварцевые генераторы и конденсаторы (керамические, пленочные, электролитические), за счёт заключения дистрибьюторских договоров

Мы предлагаем:

- Конкурентоспособные цены и скидки постоянным клиентам.
- Специальные условия для постоянных клиентов.
- Подбор аналогов.
- Поставку компонентов в любых объемах, удовлетворяющих вашим потребностям.
- Приемлемые сроки поставки, возможна ускоренная поставка.
- Доставку товара в любую точку России и стран СНГ.
- Комплексную поставку.
- Работу по проектам и поставку образцов.
- Формирование склада под заказчика.
- Сертификаты соответствия на поставляемую продукцию (по желанию клиента).
- Тестирование поставляемой продукции.
- Поставку компонентов, требующих военную и космическую приемку.
- Входной контроль качества.
- Наличие сертификата ISO.

В составе нашей компании организован Конструкторский отдел, призванный помогать разработчикам, и инженерам.

Конструкторский отдел помогает осуществить:

- Регистрацию проекта у производителя компонентов.
- Техническую поддержку проекта.
- Защиту от снятия компонента с производства.
- Оценку стоимости проекта по компонентам.
- Изготовление тестовой платы монтаж и пусконаладочные работы.



Тел: +7 (812) 336 43 04 (многоканальный)

Email: [org@lifeelectronics.ru](mailto:org@lifeelectronics.ru)