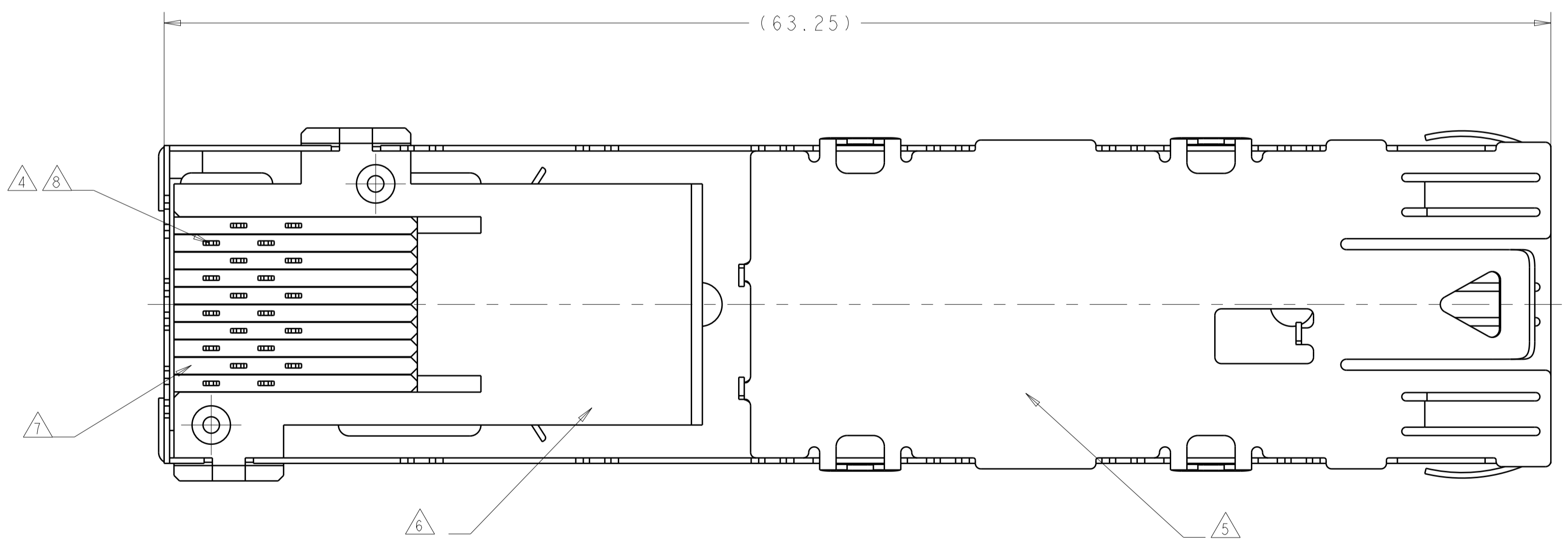
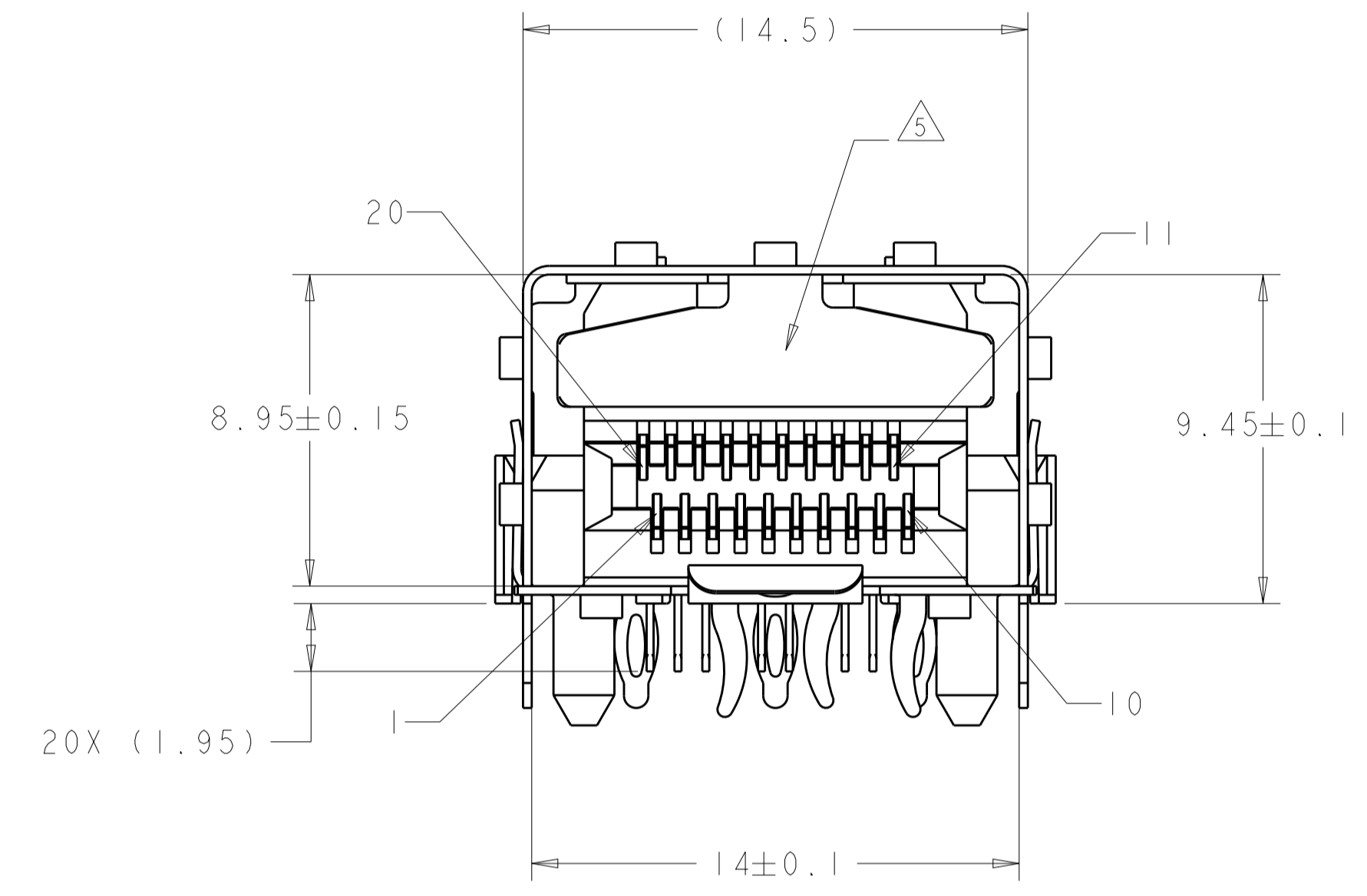
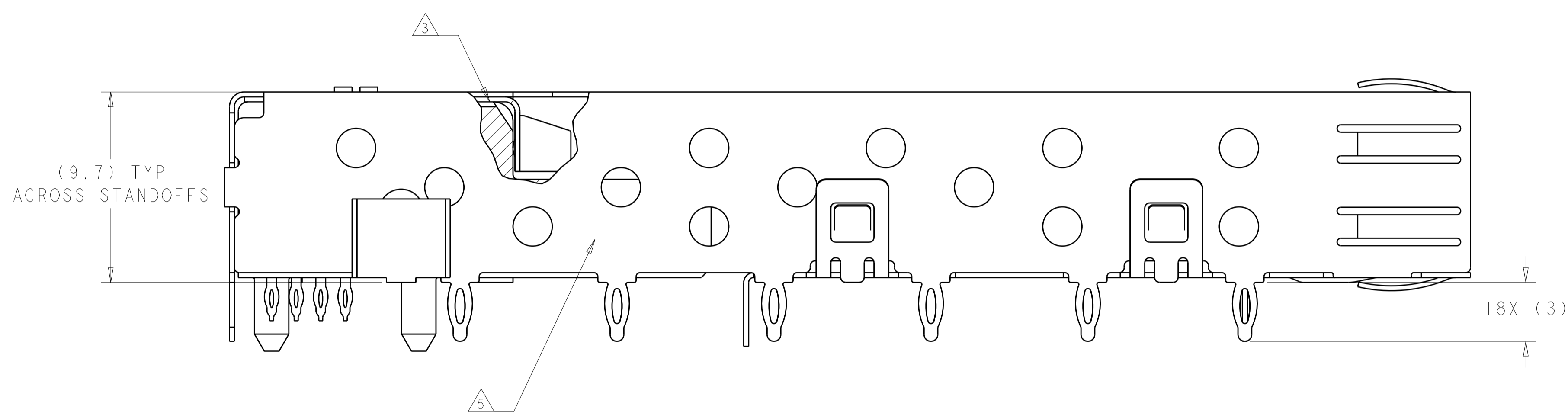
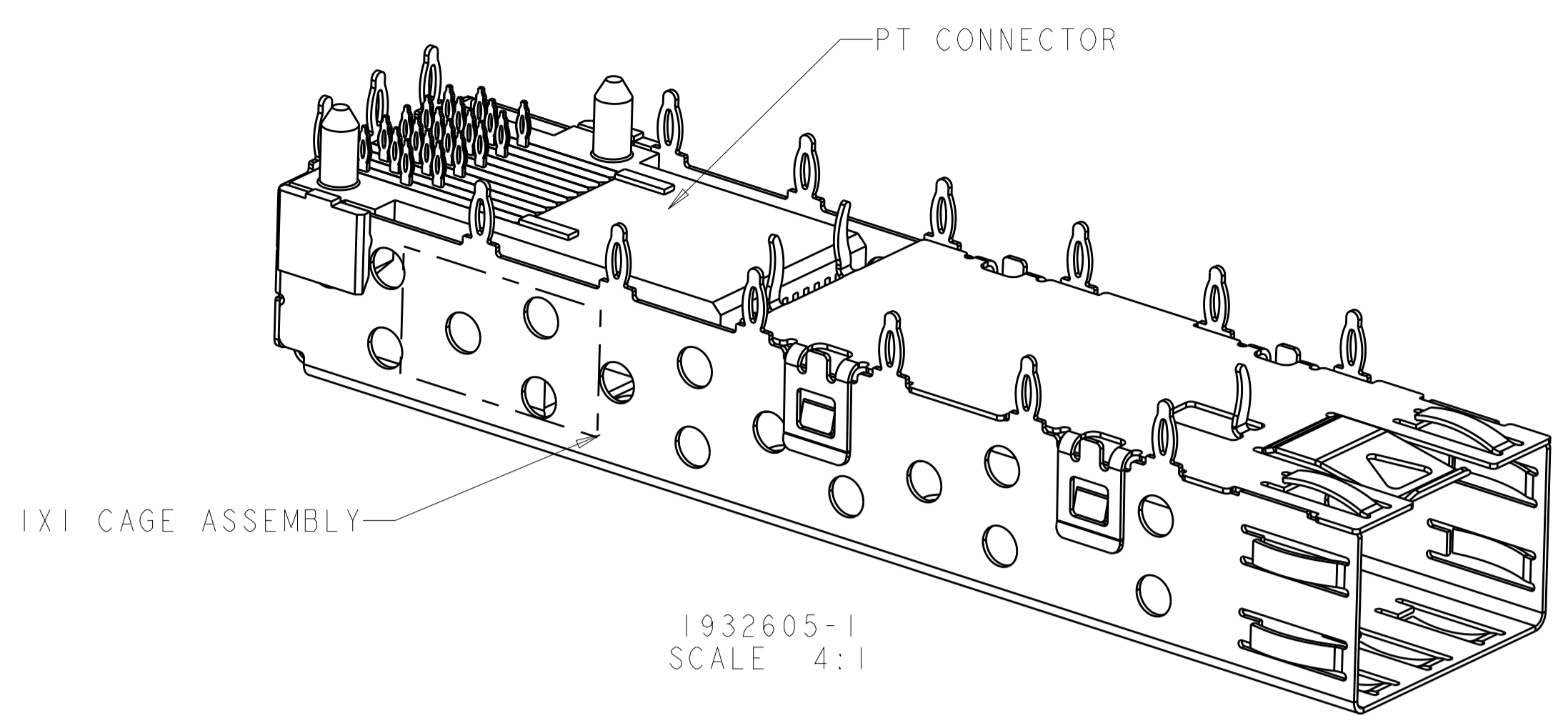
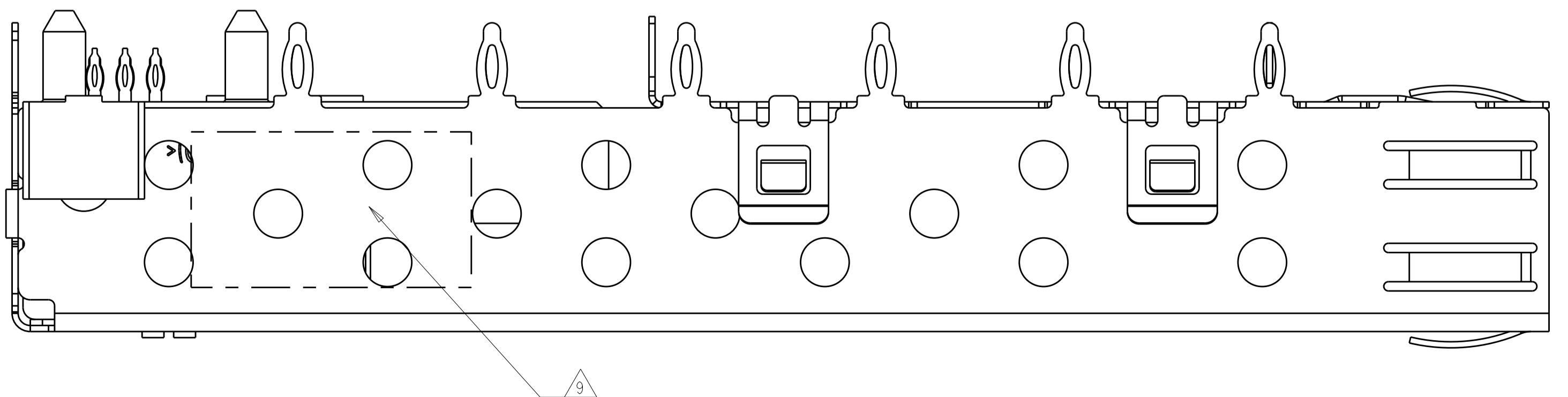


LOC		DIST		REVISIONS			
ES		00		REV	DATE	BY	CHK
A	RELEASE	10MAY2010	JY	SY			
B	REVISED PER ECO-14-000886	20FEB2014	JW	SH			



- ① DATUM AND BASIC DIMENSION TO BE DETERMINED BY CUSTOMER.
- ② INTERPRETATION OF DATUM REFERENCE FRAME IN ACCORDANCE WITH SECT 4.4.1.1 OF ASME Y14.5M-1994.
- ③ TOP OF PT CONNECTOR TO BE 0-0.15 FROM INSIDE SURFACE OF CAGE.
- ④ COPPER ALLOY.
- ⑤ NICKEL SILVER ALLOY (NO PLATING).
- ⑥ LCP, HIGH TEMPERATURE, UL 94V-0 RATED, BLACK.
- ⑦ POLYESTER, UL 94V-0 RATED, BLACK.
- ⑧ CONTACT MATING AREA: SURFACE TREATMENT OVER 0.76um MIN GOLD PER ASTM B 488 OVER 1.27um MIN NICKEL PER QQ-N-290. NEEDLE EYE: 1.25um MIN TIN PER ASTM B 545 OVER 1.25um MIN NICKEL PER QQ-N-290. REMAINDER OF CONTACT: 0.76um MIN NICKEL PER QQ-N-290.
- ⑨ DATE CODE AND PART NUMBER IN APPROXIMATE LOCATION SHOWN

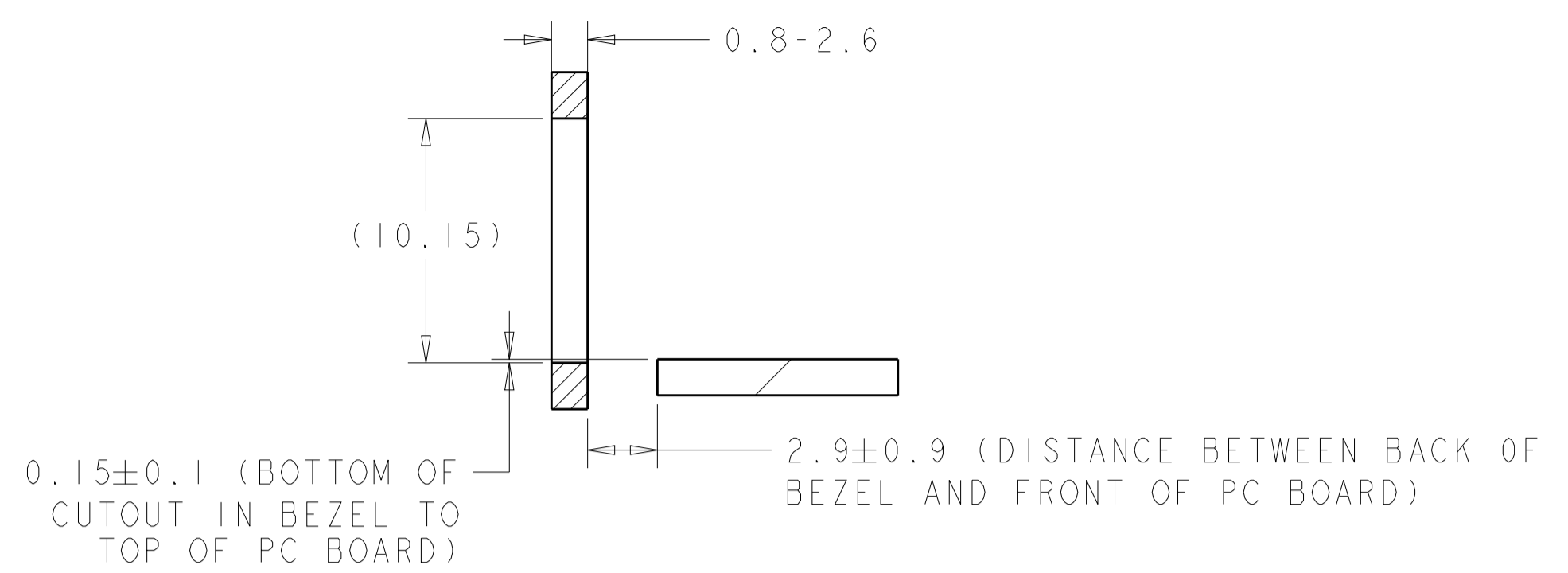
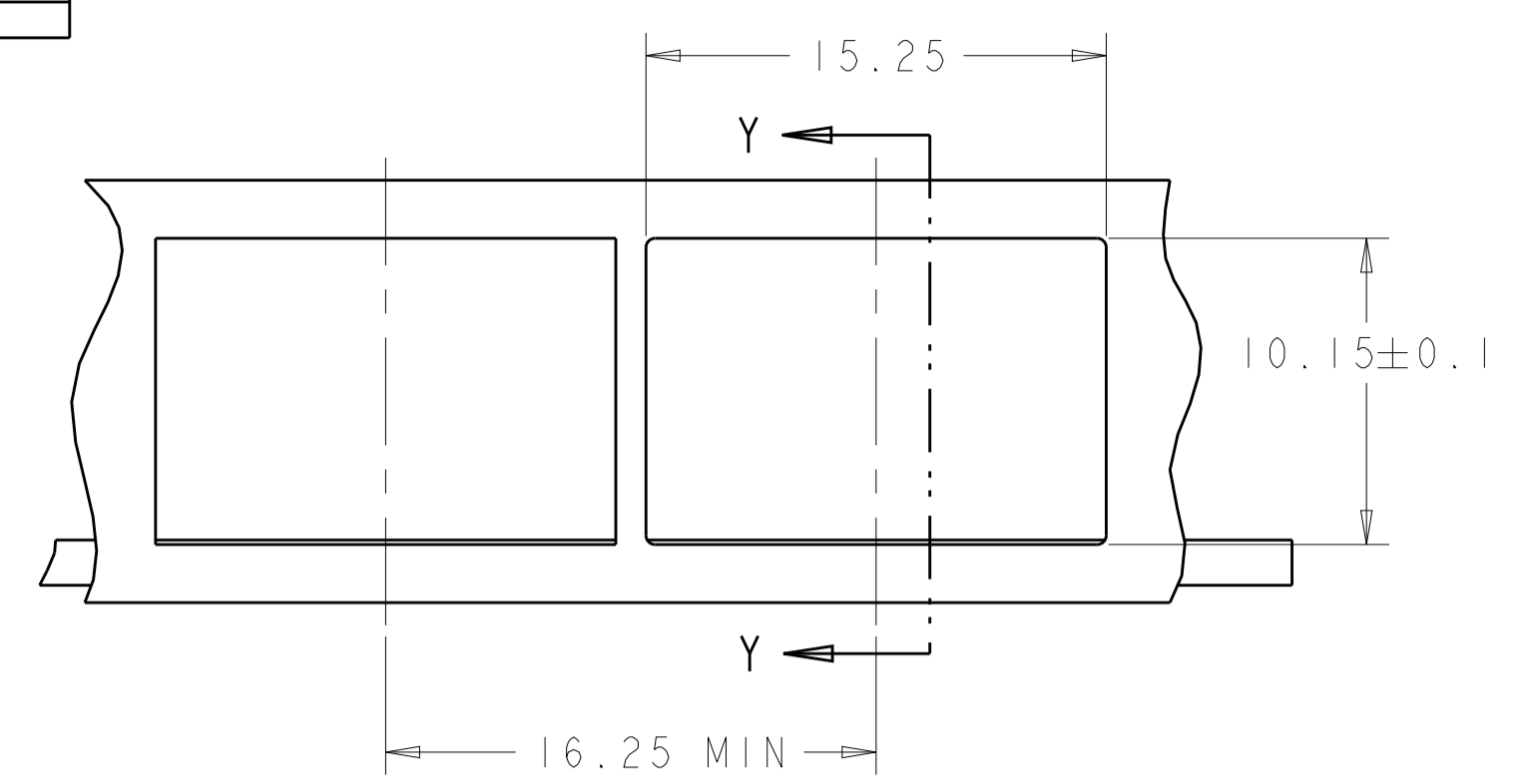


1932605-1
PART NUMBER

THIS DRAWING IS A CONTROLLED DOCUMENT.		DWN: JASON YANG 08APR2010		TE Connectivity NAME: CAGE AND PT CONNECTOR ASSEMBLY, 1x1, PRESS FIT, SFP	
DIMENSIONS:		CHK: SUNY ZHAO 08APR2010			
mm	0 PLC ±	APVD: STEVEN YAO 08APR2010		PRODUCT SPEC	
	1 PLC ±0.1	PRODUCT SPEC		108-2161	
	2 PLC ±	APPLICATION SPEC		114-13121	
	3 PLC ±	WEIGHT		A1	
	4 PLC ±	FINISH		C=1932605	
	ANGLES ±	CUSTOMER DRAWING		SCALE 6:1 SHEET 1 OF 3 REV B	

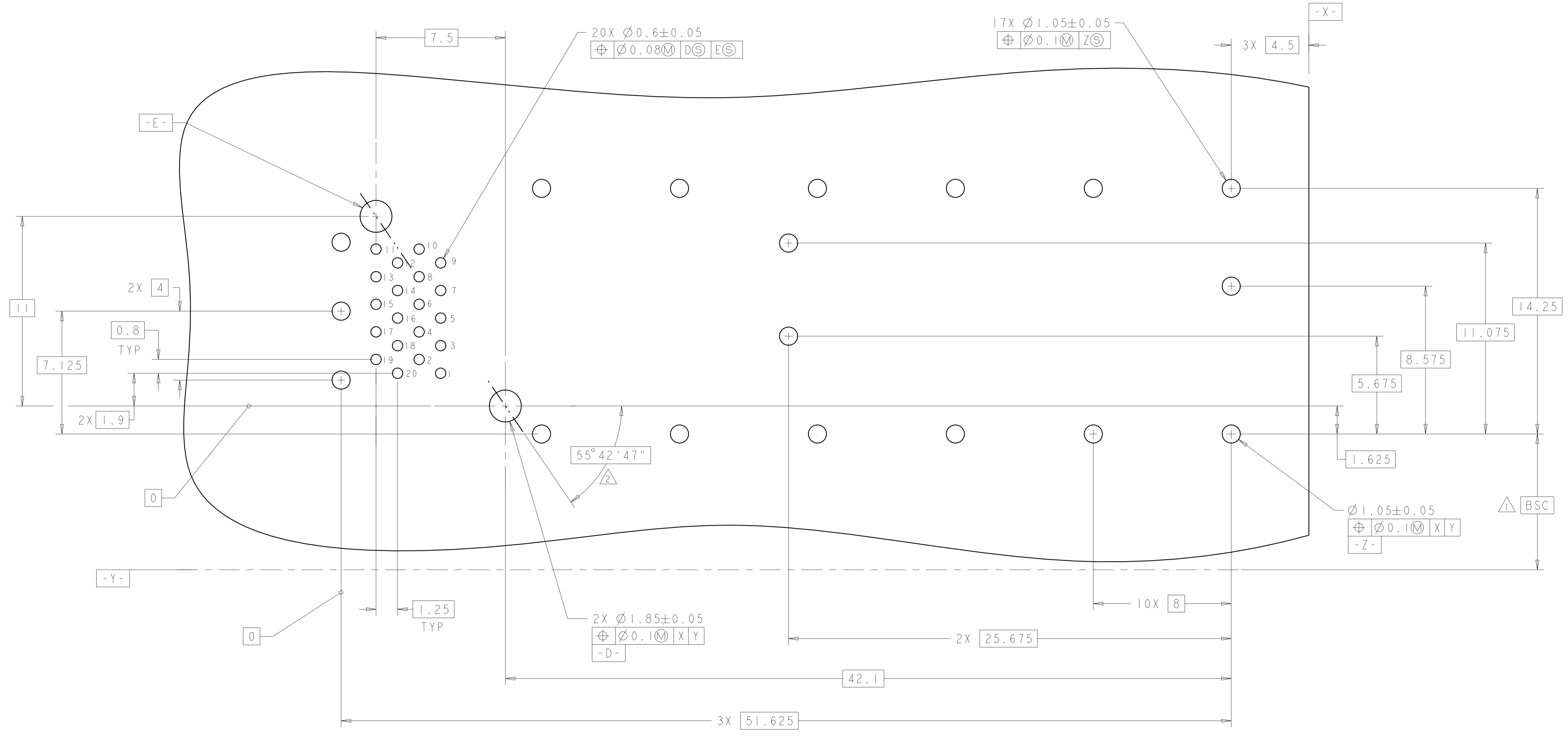
LOC	DIST	REV	DATE	BY	APPV
ES	00				

REVISIONS					
NO.	DATE	DESCRIPTION	BY	APPV	REV
-	-	SEE SHEET 1	-	-	-



RECOMMENDED BEZEL CUTOUT AND PC BOARD AND BEZEL POSITION
SCALE 4:1

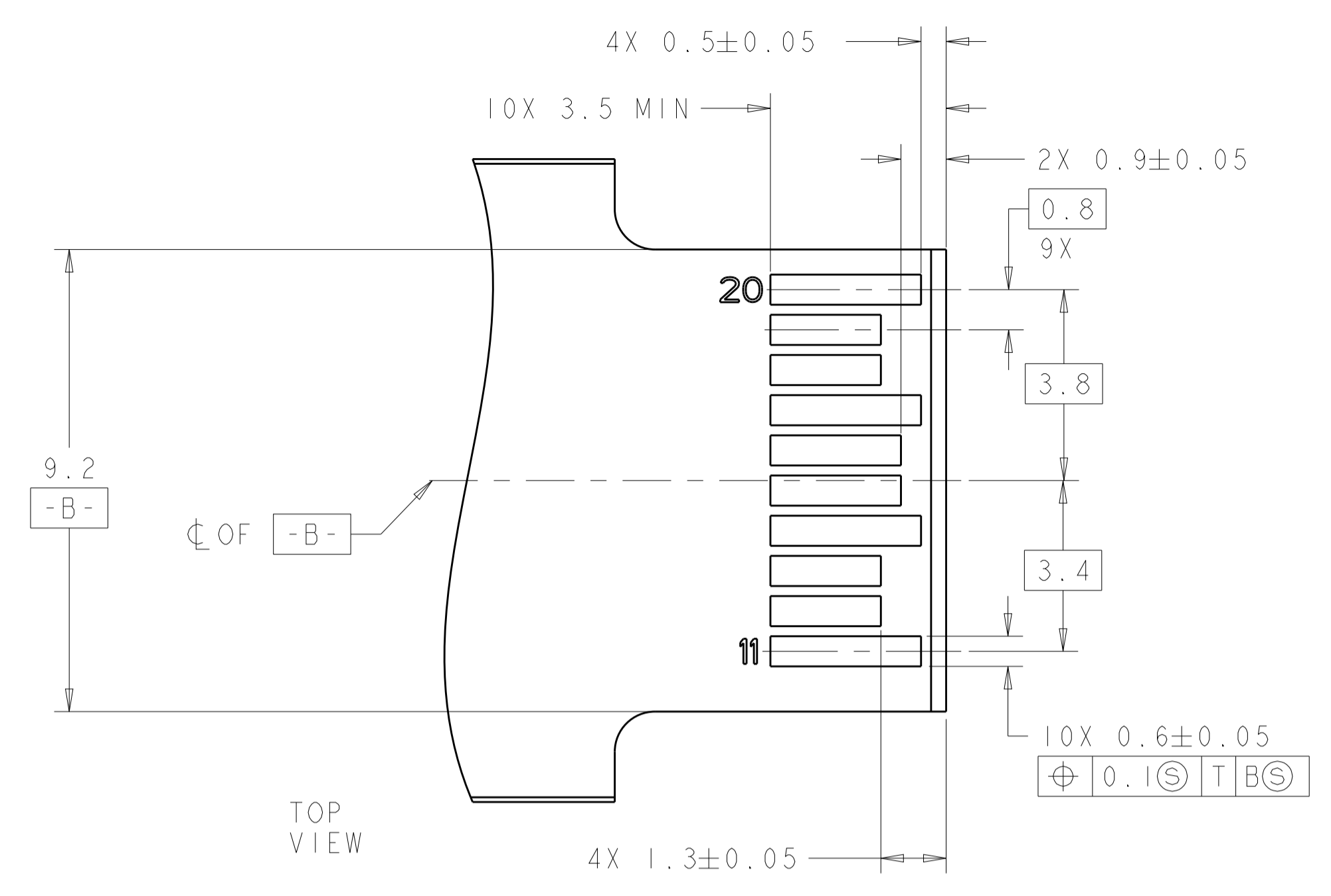
SECTION Y-Y



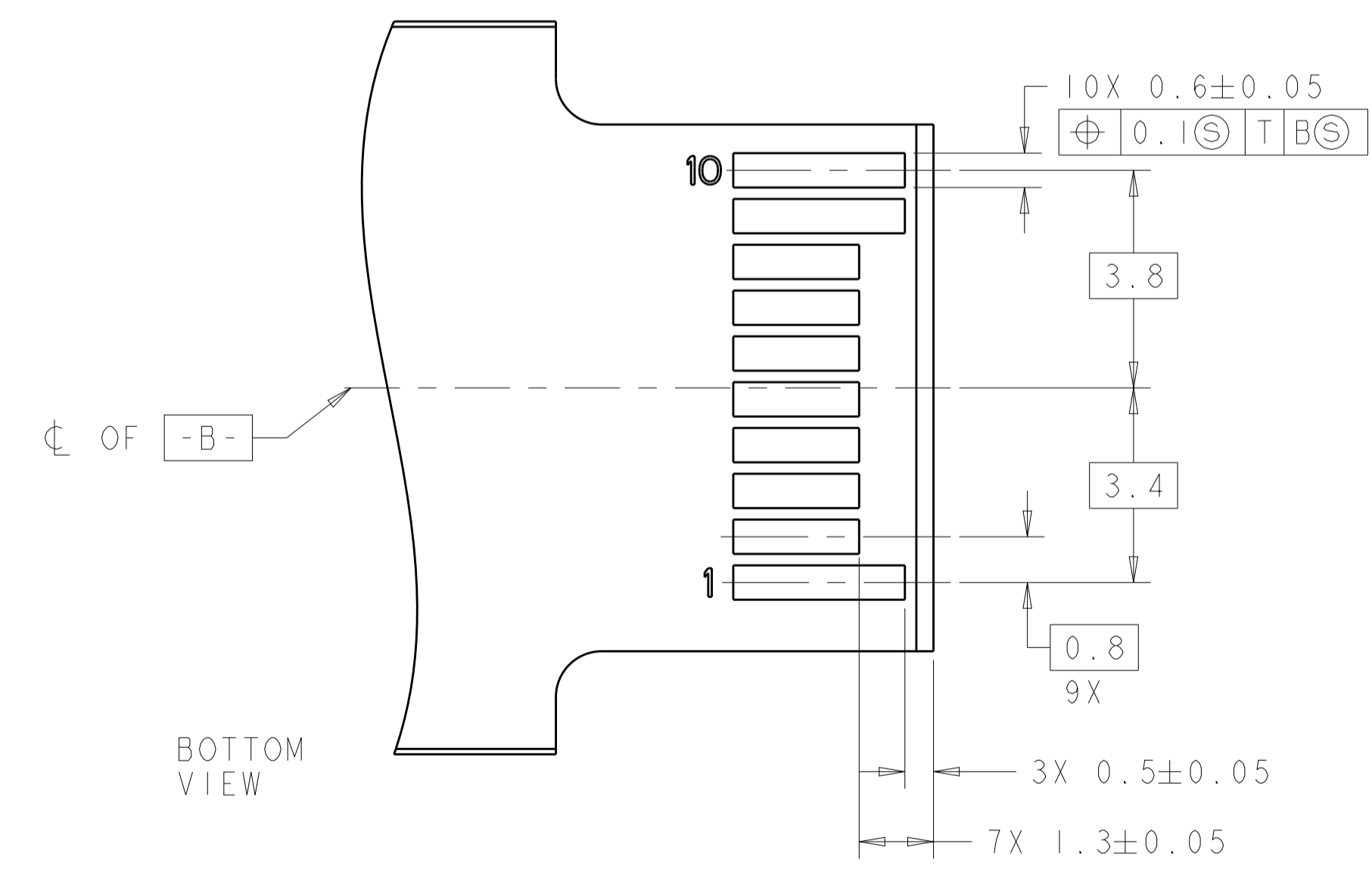
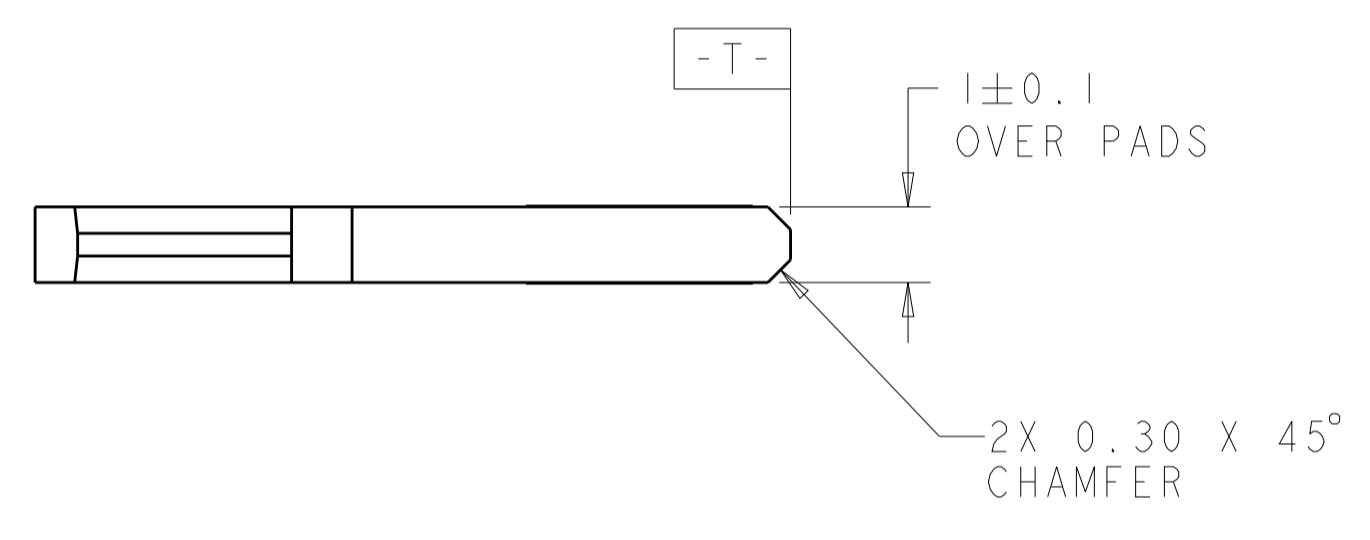
SFP HOST BOARD
MECHANICAL LAYOUT
SCALE 8:1

THIS DRAWING IS A CONTROLLED DOCUMENT.		DWN: JASON YANG 08APR2010 CHK: SUNY ZHAO 08APR2010 APV: STEVEN YAO 08APR2010	TE Connectivity
DIMENSIONS: mm 0 PLC ± 1 PLC ±0.1 2 PLC ± 3 PLC ± 4 PLC ± ANGLES ±	TOLERANCES UNLESS OTHERWISE SPECIFIED: FINISH:	NAME: CAGE AND PT CONNECTOR ASSEMBLY, 1x1, PRESS FIT, SFP PRODUCT SPEC: 108-2161 APPLICATION SPEC: 114-13121 WEIGHT:	
MATERIAL: SEE NOTE	FINISH: SEE NOTE	CUSTOMER DRAWING SCALE: 1:1 SHEET: 2 OF 3 REV: B	RESTRICTED TO:

LOC	DIST	REVISIONS			
P	LTN	DESCRIPTION	DATE	DWN	APVD
ES	00	SEE SHEET 1	-	-	-



TOP VIEW



BOTTOM VIEW

RECOMMENDED LAYOUT FOR MATING TRANSCEIVER PCB
SCALE 10:1

THIS DRAWING IS A CONTROLLED DOCUMENT.		DWN: JASON YANG 08APR2010	TE Connectivity
DIMENSIONS: mm		CHK: SUNY ZHAO 08APR2010	
TOLERANCES UNLESS OTHERWISE SPECIFIED:		APVD: STEVEN YAO 08APR2010	NAME: CAGE AND PT CONNECTOR ASSEMBLY, 1x1, PRESS FIT, SFP
0 PLC ±	1 PLC ±0.1	PRODUCT SPEC	SIZE: A1
2 PLC ±	3 PLC ±	APPLICATION SPEC	CAGE CODE: C=1932605
4 PLC ±	ANGLES ±	114-13121	RESTRICTED TO: -
MATERIAL: SEE NOTE	FINISH: SEE NOTE	WEIGHT: -	SCALE: 11:1
CUSTOMER DRAWING		SHEET 3 OF 3	REV B

Компания «Life Electronics» занимается поставками электронных компонентов импортного и отечественного производства от производителей и со складов крупных дистрибьюторов Европы, Америки и Азии.

С конца 2013 года компания активно расширяет линейку поставок компонентов по направлению коаксиальный кабель, кварцевые генераторы и конденсаторы (керамические, пленочные, электролитические), за счёт заключения дистрибьюторских договоров

Мы предлагаем:

- Конкурентоспособные цены и скидки постоянным клиентам.
- Специальные условия для постоянных клиентов.
- Подбор аналогов.
- Поставку компонентов в любых объемах, удовлетворяющих вашим потребностям.
- Приемлемые сроки поставки, возможна ускоренная поставка.
- Доставку товара в любую точку России и стран СНГ.
- Комплексную поставку.
- Работу по проектам и поставку образцов.
- Формирование склада под заказчика.
- Сертификаты соответствия на поставляемую продукцию (по желанию клиента).
- Тестирование поставляемой продукции.
- Поставку компонентов, требующих военную и космическую приемку.
- Входной контроль качества.
- Наличие сертификата ISO.

В составе нашей компании организован Конструкторский отдел, призванный помогать разработчикам, и инженерам.

Конструкторский отдел помогает осуществить:

- Регистрацию проекта у производителя компонентов.
- Техническую поддержку проекта.
- Защиту от снятия компонента с производства.
- Оценку стоимости проекта по компонентам.
- Изготовление тестовой платы монтаж и пусконаладочные работы.



Тел: +7 (812) 336 43 04 (многоканальный)

Email: org@lifeelectronics.ru