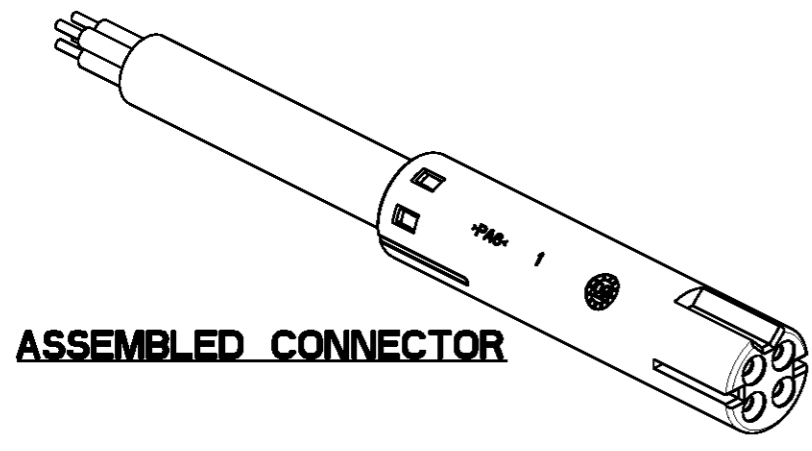


THIS DRAWING IS UNPUBLISHED. RELEASED FOR PUBLICATION 2008  
 © COPYRIGHT 2008 BY TYCO ELECTRONICS CORPORATION. ALL RIGHTS RESERVED.

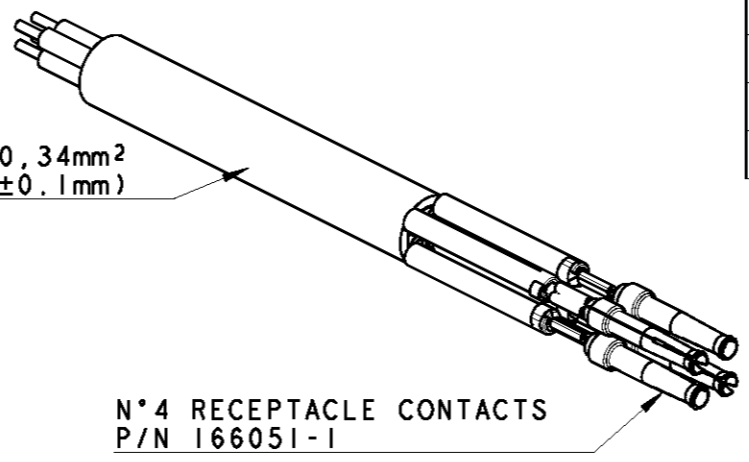
LOC	DIST	REVISIONS			
P	LTR	DESCRIPTION	DATE	DWN	APVD
		A	FIRST ISSUE	12SEP2008	D.C. G.T.
		A8	REVISED: DRAWING FOR EUROPE VERSIONS	08APR2010	D.C. G.T.
		A9	REVISED: CHANGED SALES CONDITIONS	30AUG2010	D.C. G.T.
		B	RELEASED FOR PRODUCTION	30NOV2010	D.C. G.T.

CABLE LiYY 4x0,34mm<sup>2</sup>  
 (INSULATION DIAMETER 4.9±0.1mm)

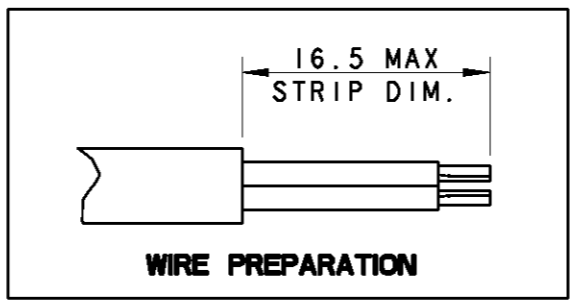


**ASSEMBLED CONNECTOR**

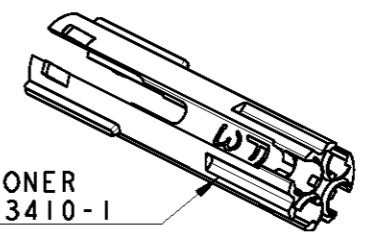
VOLTAGE: < 30V r.m.s. (42V PEAK)  
 MAXIMUM CURRENT: 2A PER WAY (FULL LOADED)



N°4 RECEPTACLE CONTACTS  
 P/N 166051-1



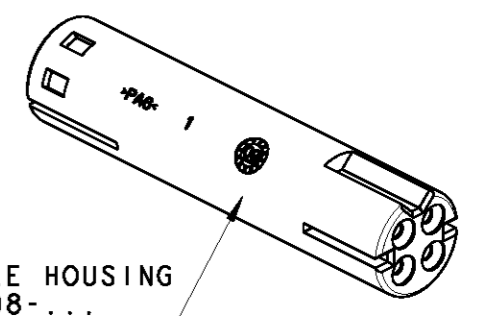
**WIRE PREPARATION**



POSITIONER  
 P/N 293410-1

**MOUNTING OVERVIEW**

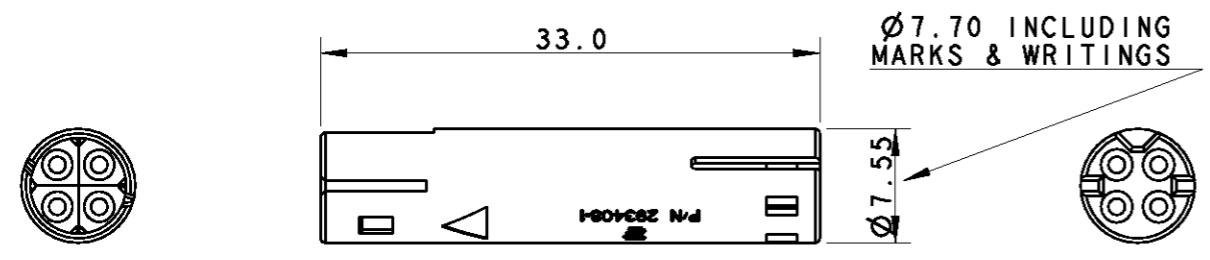
CONTACTS MUST BE MOUNTED ON THE POSITIONER BEFORE TO INSERT THEM INTO THE HOUSING. MOUNTING SHALL BE ACCORDING TO THE TYCO ELECTRONICS APPLICATION SPEC. 114-20147.



RECEPTACLE HOUSING  
 P/N 293408-...

THE PRESENTED PRODUCT / DESIGN WILL BE RELEASED FOR THE MANUFACTURING OF THE NECESSARY PRODUCTION TOOLS HEREBY. FURTHER CHANGES HAS TO BE PAID BY CUSTOMER.  
 DATE, SIGN OF THE CUSTOMER

RECEPTACLE HOUSING (N° 3 VERSIONS):  
 - P/N 293408-1 (REV. B) IN WHITE COLOUR  
 - P/N 293408-2 (REV. B) IN BLACK COLOUR  
 - P/N 293408-3 (REV. B) IN GRAY COLOUR



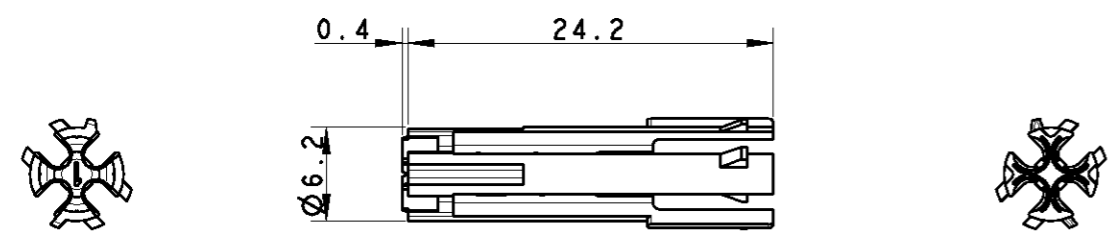
KEYING POLARIZATION FOR  
 P/N 293408-1 (WHITE VERSIONS)  
 AND FOR  
 P/N 293408-2 (BLACK VERSIONS)

KEYING POLARIZATION FOR  
 P/N 293408-3 (GRAY VERSIONS)

PACKAGING: N° 1500 PCS INTO CARTON BOX, ACCORDING TO PACKAGING SPEC. 107-20289.

REC. HOUSING P/N	POSITIONER P/N	PART NUMBER (KIT)	REV.
293408-3	293410-1	293411-3 (GRAY VERSION)	B
293408-2	293410-1	293411-2 (BLACK VERSION)	B
293408-1	293410-1	293411-1 (WHITE VERSION)	B

POSITIONER (N°1 VERSION):  
 - P/N 293410-1 (REV. B) IN BLACK COLOUR



THIS DRAWING IS A CONTROLLED DOCUMENT FOR TYCO ELECTRONICS CORPORATION IT IS SUBJECT TO CHANGE AND THE CONTROLLING ENGINEERING ORGANIZATION SHOULD BE CONTACTED FOR THE LATEST REVISION.

DIMENSIONS:	TOLERANCES UNLESS OTHERWISE SPECIFIED:
mm	
0 PLC	±0.5
1 PLC	±0.3
2 PLC	±0.2
3 PLC	±
4 PLC	±
ANGLES	±
MATERIAL	FINISH
PLASTIC PARTS: PA, ACC. TO GLOW WIRE 750°C NO FLAME	-

DWN	12SEP2008
CHK	D. CHIARELLI
APVD	12SEP2008
APVD	G. TURCO
PRODUCT SPEC	108-20293
APPLICATION SPEC	114-20147
WEIGHT	-
CUSTOMER DRAWING	

Tyco Electronics		Tyco Electronics AMP Italia S.r.l. C.so F.lli Cervi, 15 - Collegno (TO)	
NAME 4 POS. LOW VOLTAGE, FREE HANGING, FEMALE CONNECTOR FOR EUROPE MARKET			
SIZE	CAGE CODE	DRAWING NO	RESTRICTED TO
A3	00779	C-293411	-
SCALE 2:1		SHEET 1	OF 1 REV B

Компания «Life Electronics» занимается поставками электронных компонентов импортного и отечественного производства от производителей и со складов крупных дистрибьюторов Европы, Америки и Азии.

С конца 2013 года компания активно расширяет линейку поставок компонентов по направлению коаксиальный кабель, кварцевые генераторы и конденсаторы (керамические, пленочные, электролитические), за счёт заключения дистрибьюторских договоров

Мы предлагаем:

- Конкуренеспособные цены и скидки постоянным клиентам.
- Специальные условия для постоянных клиентов.
- Подбор аналогов.
- Поставку компонентов в любых объемах, удовлетворяющих вашим потребностям.
- Приемлемые сроки поставки, возможна ускоренная поставка.
- Доставку товара в любую точку России и стран СНГ.
- Комплексную поставку.
- Работу по проектам и поставку образцов.
- Формирование склада под заказчика.
- Сертификаты соответствия на поставляемую продукцию (по желанию клиента).
- Тестирование поставляемой продукции.
- Поставку компонентов, требующих военную и космическую приемку.
- Входной контроль качества.
- Наличие сертификата ISO.

В составе нашей компании организован Конструкторский отдел, призванный помогать разработчикам, и инженерам.

Конструкторский отдел помогает осуществить:

- Регистрацию проекта у производителя компонентов.
- Техническую поддержку проекта.
- Защиту от снятия компонента с производства.
- Оценку стоимости проекта по компонентам.
- Изготовление тестовой платы монтаж и пусконаладочные работы.



Тел: +7 (812) 336 43 04 (многоканальный)  
Email: [org@lifeelectronics.ru](mailto:org@lifeelectronics.ru)