

UNIT A:  
 P1: WHITE-GREEN  
 P2: WHITE-GREEN  
 P3: WHITE-GREEN  
 P4: WHITE-GREEN

UNIT B:  
 P5: YELLOW-ORANGE

UNIT C:  
 6: RED  
 7: VIOLET

CONNECTION TABLE			
UNIT	CABLE WIRE COLOR	CONN.1 PIN	CONN.2 PIN
A (BROWN)	GREEN	1	1
	DRAIN WIRE	2	2
	WHITE	3	3
A (RED)	GREEN	4	4
	DRAIN WIRE	5	5
	WHITE	6	6
A (GREEN)	GREEN	7	7
	DRAIN WIRE	8	8
	WHITE	9	9
A (BLUE)	GREEN	10	10
	DRAIN WIRE	11	11
	WHITE	12	12
C	RED	13	13
C	VIOLET	14	14
C	WHITE	15	15
C	GREEN	16	16
B	YELLOW	17	17
	ORANGE	18	18
C	BLUE	19	19
	SHIELD BRAID	SHELL	SHELL

1770019-8	5000±50
1770019-7	1500±20
1770019-6	1000±20
1770019-5	750±10
1770019-4	500±10
1770019-3	250±10
1770019-2	3000±30
1770019-1	2000±20
P/N	L

HEAT SHRINK TUBING, ID: 1.5MM, RED	11
HEAT SHRINK TUBING, ID: 1.5MM, BLUE	10
HEAT SHRINK TUBING, ID: 1.5MM, BROWN	9
SHELL, FOR HDMI	8
ACETATE TAPE, COLOR: BLACK, T:0.22MM, W:10MM, L:50MM	7
HEAT SHRINK TUBING, ID: 2.5MM, BLACK	6
HEAT SHRINK TUBING, ID: 0.7MM, BLACK	5
PVC, 40P, COLOR: BLACK	4
HEAT SHRINK TUBING, ID: 1.5MM, BLACK	3
HDMI 19PIN PLUG, CONTACT: GOLD FLASH, INSULATION: BLACK, SHELL: NICKEL PLATED	2
UL20276 (1P*30AWG+DRAIN+AL/MYLAR)*4+30AWG*1P +28AWG*5C+AL/MYLAR+DRAIN+BRAID, COLOR: BLACK	1
DESCRIPTION	
ITEM NO.	

DIMENSIONS: MM	TOLERANCES UNLESS OTHERWISE SPECIFIED: 0 PLC ± 1 PLC ± 2 PLC ± 3 PLC ±	SIZE A3	SCALE —	SHEET 1 OF 2	REV F1	<b>STE</b> CONNECTIVITY
		DWN M.TSAI	ENG. J.PI	NAME CABLE ASSY, HDMI		
ANGLES ± SURFACE TEXTURE	✓	CHK J.PI	CHK	DRAWING NO. C-1770019		CUSTOMER DRAWING
		APVD J.CHEN				

LDC HY DIST	F1	REVISION RECORD	DATE	DWN	APVE
		REVISED PER ECO-11-005027	19APR11	RK	HMR
	LTR	REVISION RECORD	DATE	DWN	APVE

4

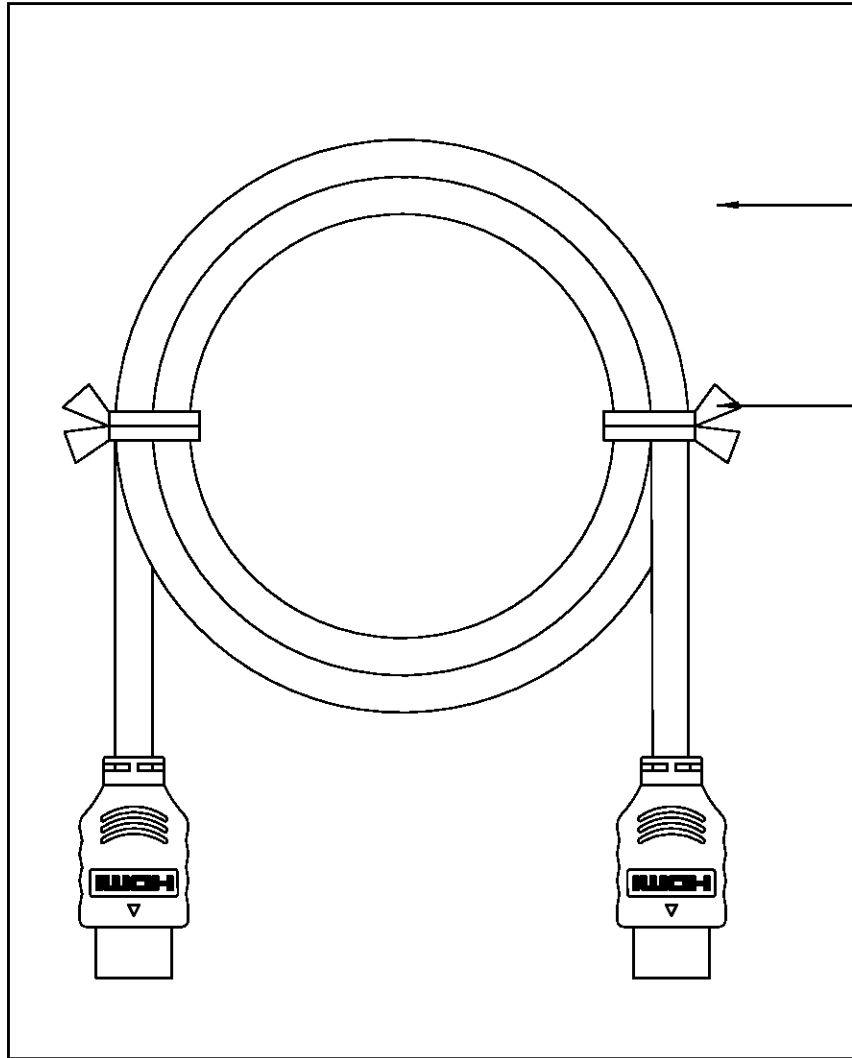
3

2

1

DWG NO. C-1770019

THIS DRAWING IS UNPUBLISHED. RELEASED FOR PUBLICATION.  
 © COPYRIGHT BY ALL RIGHT RESERVED.



1PCS/PE BAG

MINI TIE

1770019-8	5000±50
1770019-7	1500±20
1770019-6	1000±20
1770019-5	750±10
1770019-4	500±10
1770019-3	250±10
1770019-2	3000±30
1770019-1	2000±20
P/N	L

LDC  
HY  
DIST

SEE SHEET 1			
REVISION RECORD	DATE	DWN	APVE

DIMENSIONS: MM 	TOLERANCES UNLESS OTHERWISE SPECIFIED: 0 PLC ± 1 PLC ± 2 PLC ± 3 PLC ±	SIZE A3	SCALE —	SHEET 2 OF 2	REV F1	
		DWN M.TSAI	ENG. JPI	NAME CABLE ASSY, HDMI		
ANGLES ± SURFACE TEXTURE		CHK J.PI	CHK	DRAWING NO. C-1770019		CUSTOMER DRAWING
		APVD J.CHEN				

4

3

2

1

D

C

B

A

Компания «Life Electronics» занимается поставками электронных компонентов импортного и отечественного производства от производителей и со складов крупных дистрибьюторов Европы, Америки и Азии.

С конца 2013 года компания активно расширяет линейку поставок компонентов по направлению коаксиальный кабель, кварцевые генераторы и конденсаторы (керамические, пленочные, электролитические), за счёт заключения дистрибьюторских договоров

Мы предлагаем:

- Конкурентоспособные цены и скидки постоянным клиентам.
- Специальные условия для постоянных клиентов.
- Подбор аналогов.
- Поставку компонентов в любых объемах, удовлетворяющих вашим потребностям.
- Приемлемые сроки поставки, возможна ускоренная поставка.
- Доставку товара в любую точку России и стран СНГ.
- Комплексную поставку.
- Работу по проектам и поставку образцов.
- Формирование склада под заказчика.
- Сертификаты соответствия на поставляемую продукцию (по желанию клиента).
- Тестирование поставляемой продукции.
- Поставку компонентов, требующих военную и космическую приемку.
- Входной контроль качества.
- Наличие сертификата ISO.

В составе нашей компании организован Конструкторский отдел, призванный помогать разработчикам, и инженерам.

Конструкторский отдел помогает осуществить:

- Регистрацию проекта у производителя компонентов.
- Техническую поддержку проекта.
- Защиту от снятия компонента с производства.
- Оценку стоимости проекта по компонентам.
- Изготовление тестовой платы монтаж и пусконаладочные работы.



Тел: +7 (812) 336 43 04 (многоканальный)

Email: [org@lifeelectronics.ru](mailto:org@lifeelectronics.ru)