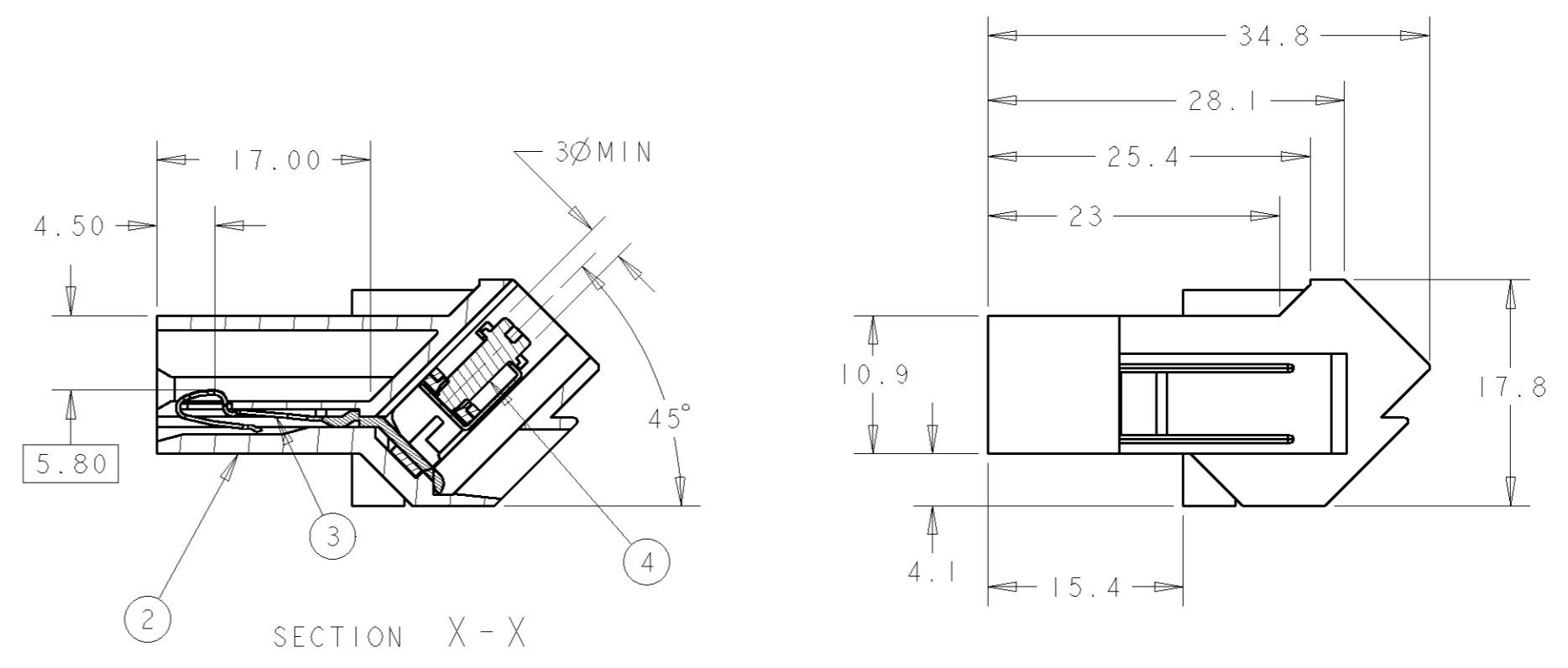
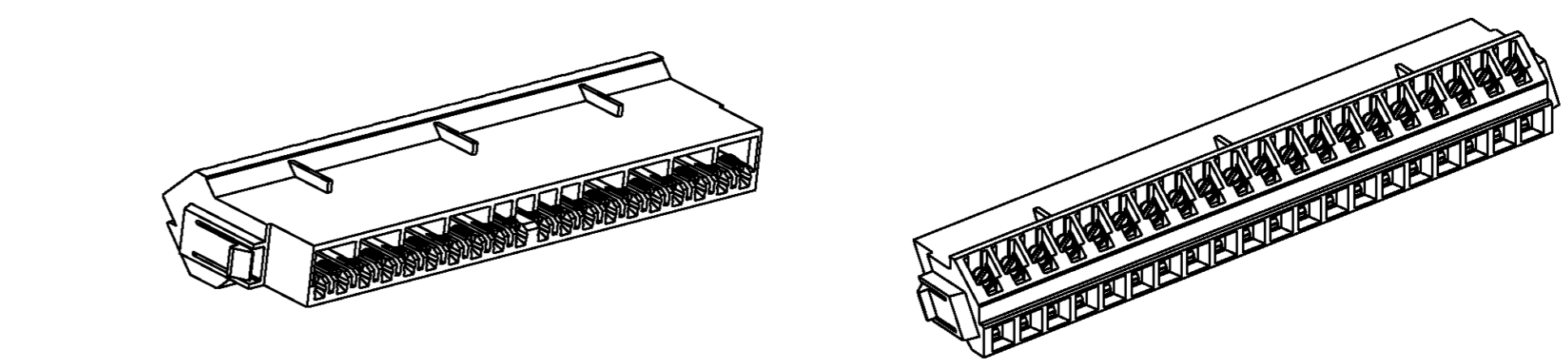
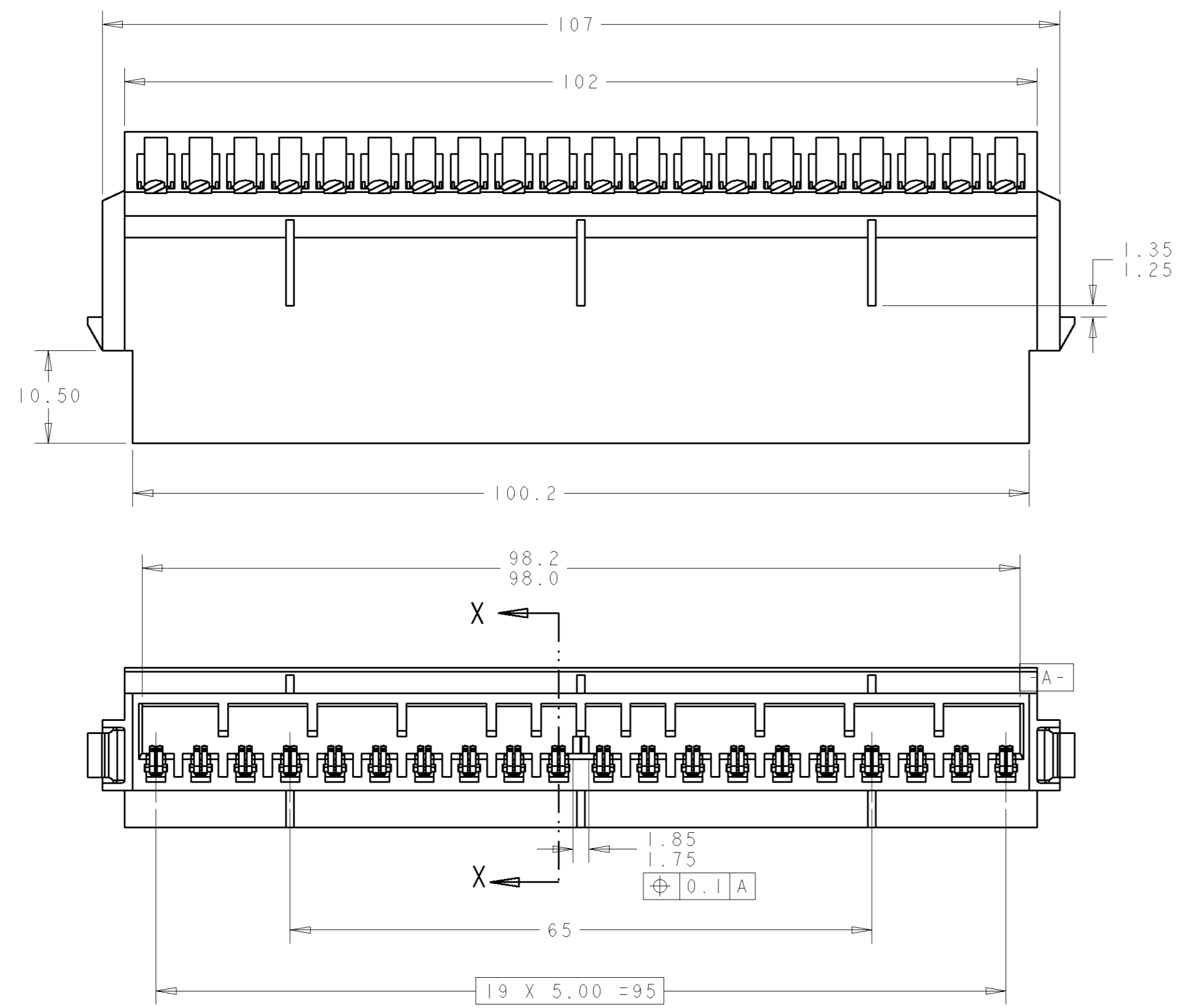


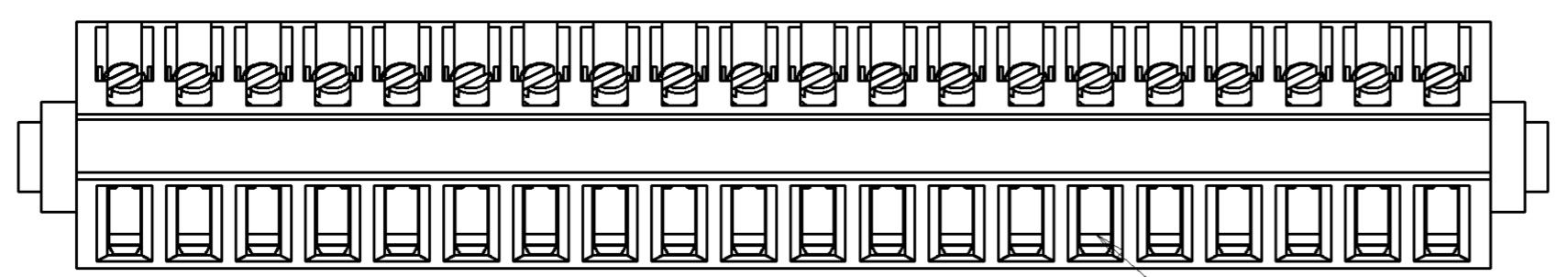
THIS DRAWING IS UNPUBLISHED. RELEASED FOR PUBLICATION 20  
 © COPYRIGHT 20 BY TYCO ELECTRONICS CORPORATION. ALL RIGHTS RESERVED.

LOC	DIST	REVISIONS					
E	B	P	LTR	DESCRIPTION	DATE	DWN	APVD
		D		ECR-07-015370	26/06/07	MJG	J.A



NOTES:

- 1. MATES WITH 1.6mm PCB
- MATERIALS:
- 2. HOUSING: GF FILLED POLYCARBONATE UL94-V0. COLOUR: BLACK
- 3. CONTACT MATERIAL: PHOSPHUR BRONZE, PLATING: GOLD OVER NICKEL
- 4. SCREW CLAMP. MATERIAL: MILD STEEL. PLATING: ZINC & TRIVALENT PASSIVATED



VIEW ON WIRE ENTRY APPERTURES

TEST PROBE TARGET  
2.50 X 2.00mm

SEE NOTES	SEE NOTES	20 POS I/O CONNECTOR	2-347529-1
SEE NOTES	SEE NOTES	20 POS I/O CONNECTOR	1-347529-1
FINISH	MATERIAL	DESCRIPTION	PART NO
<small>THIS DRAWING IS A CONTROLLED DOCUMENT FOR TYCO ELECTRONICS CORPORATION. IT IS SUBJECT TO CHANGE AND THE CONTROLLING ENGINEERING ORGANIZATION SHOULD BE CONTACTED FOR THE LATEST REVISION.</small>		DWN M.GREENER 23NOV2005 CHK J.AMBROSE 23NOV2005 APVD E.WHEELER-KING 23NOV2005	
DIMENSIONS: mm TOLERANCES UNLESS OTHERWISE SPECIFIED: 0 PLC ±0.5 1 PLC ±0.5 2 PLC ±0.5 3 PLC ± 4 PLC ± ANGLES ±1 FINISH		<b>tyco</b> Tyco Electronics <b>Electronics</b> Bideford, Devon. EX39 4HA NAME 20 POS W2B I/O CONNECTOR PRODUCT SPEC 108-3369 APPLICATION SPEC 114-3149 WEIGHT - CUSTOMER DRAWING	
SEE NOTES	SEE NOTES	SIZE A200779	CAGE CODE G-347529
SCALE 2:1		SHEET 1	OF 1 REV D

Компания «Life Electronics» занимается поставками электронных компонентов импортного и отечественного производства от производителей и со складов крупных дистрибьюторов Европы, Америки и Азии.

С конца 2013 года компания активно расширяет линейку поставок компонентов по направлению коаксиальный кабель, кварцевые генераторы и конденсаторы (керамические, пленочные, электролитические), за счёт заключения дистрибьюторских договоров

Мы предлагаем:

- Конкуренспособные цены и скидки постоянным клиентам.
- Специальные условия для постоянных клиентов.
- Подбор аналогов.
- Поставку компонентов в любых объемах, удовлетворяющих вашим потребностям.
- Приемлемые сроки поставки, возможна ускоренная поставка.
- Доставку товара в любую точку России и стран СНГ.
- Комплексную поставку.
- Работу по проектам и поставку образцов.
- Формирование склада под заказчика.
- Сертификаты соответствия на поставляемую продукцию (по желанию клиента).
- Тестирование поставляемой продукции.
- Поставку компонентов, требующих военную и космическую приемку.
- Входной контроль качества.
- Наличие сертификата ISO.

В составе нашей компании организован Конструкторский отдел, призванный помогать разработчикам, и инженерам.

Конструкторский отдел помогает осуществить:

- Регистрацию проекта у производителя компонентов.
- Техническую поддержку проекта.
- Защиту от снятия компонента с производства.
- Оценку стоимости проекта по компонентам.
- Изготовление тестовой платы монтаж и пусконаладочные работы.



Тел: +7 (812) 336 43 04 (многоканальный)  
Email: [org@lifeelectronics.ru](mailto:org@lifeelectronics.ru)