

RAFIX 16 - Pushbutton, illuminated, protruding lens, square collar**1.30.070.051/1403****General information**

| | |
|----------------|--------------------|
| Actuator | protruding lens |
| Color of lens | transparent yellow |
| Form of collar | square |

Dimensions

| | |
|-------------------|------------------|
| Collar dimensions | 24.95 x 24.95 mm |
| Collar dimensions | 24.95 x 24.95 mm |
| Overall height | 9.95 mm |
| Mounting depth | 44.7 mm |
| Mounting hole | 16.2 mm |
| Key grid | 25 x 25 mm |

Mechanical design

| | |
|---------------------|----------------------------|
| Mounting | ring nut, max. 1.2 Nm |
| Contact function | according to contact block |
| Contact arrangement | according to contact block |
| Illumination | yes |

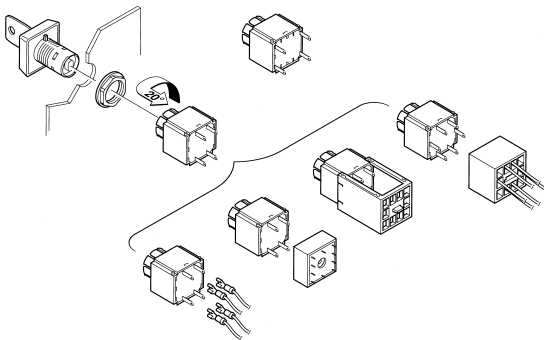
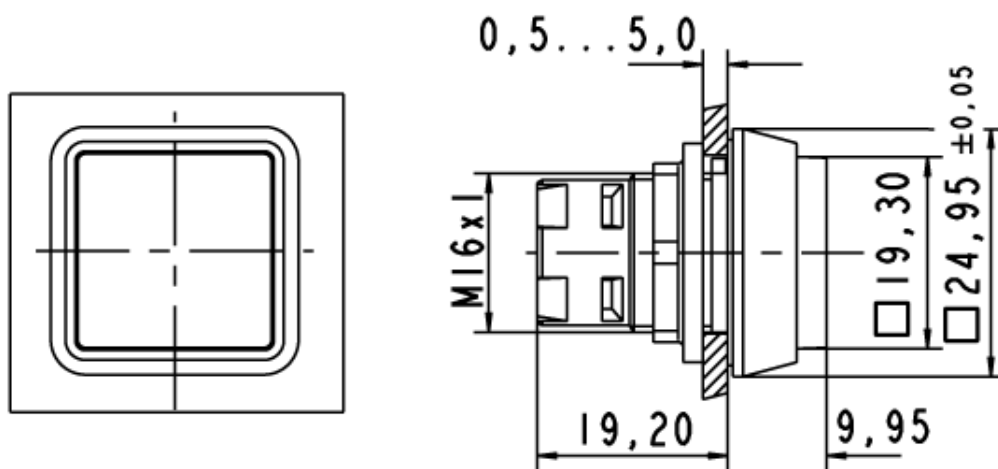
Mechanical characteristics

| | |
|------------------|-------|
| Operating travel | 3 mm |
| Robustness max. | 100 N |

Other specifications

| | |
|---|--|
| Operating life (operations) | 2,000,000 cycle |
| Degree of protection from front side | IP65 (DIN EN 60529) |
| Operation temperature min. | -25 °C |
| Ambient temp. operating max. without lamp / LED | +70 °C |
| Ambient temp. operating max. with lamp /LED | +55 °C |
| Storage temperature min. | -40 °C |
| Storage temperature max. | +85 °C |
| Environmental resistance | acc. to IEC 60068-2-14, -30, -33 and -78 |
| ROHS compliant | yes |
| REACH compliant | yes |

Panel cut-out



Компания «Life Electronics» занимается поставками электронных компонентов импортного и отечественного производства от производителей и со складов крупных дистрибьюторов Европы, Америки и Азии.

С конца 2013 года компания активно расширяет линейку поставок компонентов по направлению коаксиальный кабель, кварцевые генераторы и конденсаторы (керамические, пленочные, электролитические), за счёт заключения дистрибьюторских договоров

Мы предлагаем:

- Конкуренспособные цены и скидки постоянным клиентам.
- Специальные условия для постоянных клиентов.
- Подбор аналогов.
- Поставку компонентов в любых объемах, удовлетворяющих вашим потребностям.
- Приемлемые сроки поставки, возможна ускоренная поставка.
- Доставку товара в любую точку России и стран СНГ.
- Комплексную поставку.
- Работу по проектам и поставку образцов.
- Формирование склада под заказчика.
- Сертификаты соответствия на поставляемую продукцию (по желанию клиента).
- Тестирование поставляемой продукции.
- Поставку компонентов, требующих военную и космическую приемку.
- Входной контроль качества.
- Наличие сертификата ISO.

В составе нашей компании организован Конструкторский отдел, призванный помогать разработчикам, и инженерам.

Конструкторский отдел помогает осуществить:

- Регистрацию проекта у производителя компонентов.
- Техническую поддержку проекта.
- Защиту от снятия компонента с производства.
- Оценку стоимости проекта по компонентам.
- Изготовление тестовой платы монтаж и пусконаладочные работы.



Тел: +7 (812) 336 43 04 (многоканальный)

Email: org@lifeelectronics.ru