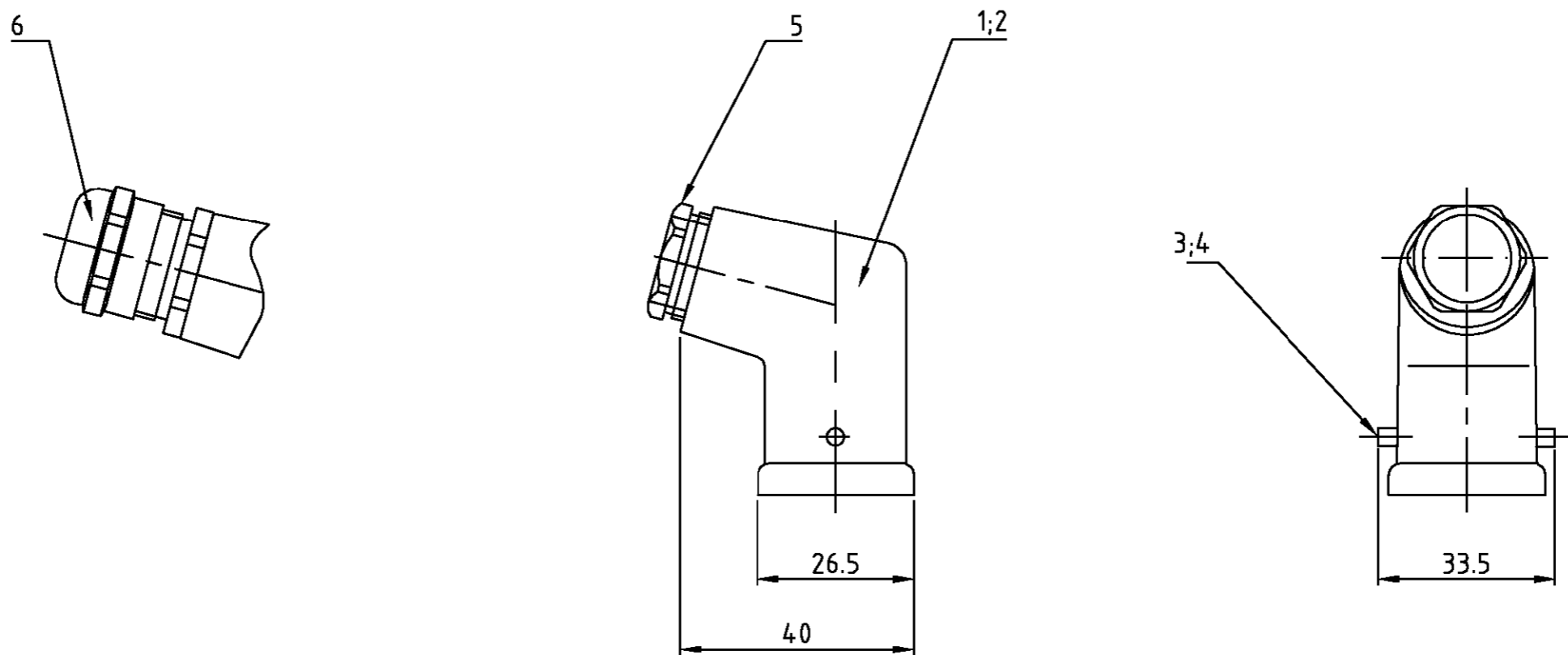


|  |  |  |  |   |  |                                   |  |              |           |                             |  |          |     |      |
|--|--|--|--|---|--|-----------------------------------|--|--------------|-----------|-----------------------------|--|----------|-----|------|
| THIS DRAWING IS UNPUBLISHED.<br>VERTRAULICHE UNVERÖFFENTLICHTE ZEICHNUNG |  | RELEASED FOR PUBLICATION<br>FREI FUER VERÖFFENTLICHUNG |  | ,1997   |  | MATED WITH:<br>PASSEND ZU:<br>Bg1 |  | LOC<br>A1    | DIST<br>- | REVISIONS<br>ÄNDERUNGEN     |  |          |     |      |
| © COPYRIGHT 1997   |  | BY AMP INCORPORATED.                                   |  | ALL RIGHTS RESERVED.<br>ALLE RECHTE VORBEHALTEN |  |                                   |  | P            | LTR       | DESCRIPTION<br>BESCHREIBUNG |  | DATE     | DWN | APVD |
|  |  |  |  |   |  |                                   |  | PROJEKT NR.: | A1        | neu gezeichnet Eg00-0483-00 |  | 24.02.00 | SR  | SM   |



|     |     |                         |                   |                      |               |               |                       |
|-----|-----|-------------------------|-------------------|----------------------|---------------|---------------|-----------------------|
| 1   | -   | Hut-Verschraubung       | Messing           | vernickelt           | -             | 6             | Hut.11.MS             |
| -   | 1   | DS-Kabelverschraubung   | -                 | -                    | -             | 5             | DS.11.DI              |
| 2   | -   | Bügelbolzen             | V2A               | -                    | -             | 4             |                       |
| -   | 2   | Bügelbolzen             | Stahl             | verzinkt             | blau/blue     | 3             |                       |
| 1   | -   | Steckergehäuse HA3      | Zink/zinc diecast | -                    | Schwarz/black | 2             |                       |
| -   | 1   | Steckergehäuse HA3      | Zink/zinc diecast | -                    | Grau/grey     | 1             |                       |
| 2-7 | 1-7 | DESCRIPTION / BENENNUNG | MATERIAL          | SURFACE / OBERFLÄCHE | COLOR / FARBE | ITEM NO. POS. | REMARKS / BEMERKUNGEN |

Notes:

- ⚠ Material: zinc diecast
- ⚡ Finish: hammer scales varnish or powder coated corrosion protection

Bemerkungen:

- ⚠ Material: Zink-Druckguß Legierung
- ⚡ Oberfläche: Hammerschlaglack oder Pulverbeschichtung Korrosionsschutz

|                 |                             |   |  |  |          |  |            |                    |   |
|-----------------|-----------------------------|---|--|--|----------|--|------------|--------------------|---|
| HA-K.3.STW.1.11 | ORDERING TEXT / BESTELLTEXT | THIS DRAWING IS A CONTROLLED DOCUMENT FOR AMP INCORPORATED. IT IS SUBJECT TO CHANGE AND THE CONTROLLING ENGINEERING ORGANIZATION SHOULD BE CONTACTED FOR THE LATEST REVISION. DIESER ZEICHNUNGSDOKUMENT WIRD DURCH AMP INCORPORATED KONTROLLIERT. ÄNDERUNGEN, DIE DEM TECHNISCHEN FORTSCHRITT DIENEN, SIND VORBEHALTEN. DEN JEWELN LETZTGÜLTIGEN ÄNDERUNGSSTAND ERFAHREN SIE AUF ANFRAGE. |  | DWN<br>Schneider                           | 24.02.00 | <br>HTS Elektrotechnik<br>53819 Neunkirchen, Germany       |            |                    |   |
|                 |                             | DIMENSIONS: DIMENSIONEN: mm   |  | CHK<br>Schweiger                           | 24.02.00 |  |            |                    |   |
| HA.3.STW.1.11   | MATERIAL                    | TOLERANCES UNLESS OTHERWISE SPECIFIED: ALLGEMEINTOLERANZEN  |  | APVD                                       | -        | NAME<br>Hood HA.3.Stw.1.11<br>Steckergehäuse HA.3.Stw.1.11 |            |                    |   |
|                 |                             | n. ISO 8015<br>n. ISO 2768 - mH - E<br>n. DIN 16901 - 14.0<br>0 PLC<br>1 PLC<br>2 PLC<br>3 PLC<br>ANGLES / WINKEL<br>FINISH / OBERFLÄCHE / FARBE  |  | PRODUCT SPEC<br>PRODUKTSPEZ.<br>108-74.000 |          |  | SIZE<br>A3 | CAGE CODE<br>00779 | DRAWING NO<br>ZEICHNUNGS-NR.<br>C=1102102 |
|                 |                             |   |  | WEIGHT<br>GEWICHT                          | -        | MASSSTAB<br>1:1  | BLATT<br>1 | OF<br>VON 1        | REV<br>A1                                 |
|                 |                             |   |  | CUSTOMER DRAWING                           |          | /KUNDENZEICHNUNG   |            |                    |   |

Компания «Life Electronics» занимается поставками электронных компонентов импортного и отечественного производства от производителей и со складов крупных дистрибьюторов Европы, Америки и Азии.

С конца 2013 года компания активно расширяет линейку поставок компонентов по направлению коаксиальный кабель, кварцевые генераторы и конденсаторы (керамические, пленочные, электролитические), за счёт заключения дистрибьюторских договоров

Мы предлагаем:

- Конкурентоспособные цены и скидки постоянным клиентам.
- Специальные условия для постоянных клиентов.
- Подбор аналогов.
- Поставку компонентов в любых объемах, удовлетворяющих вашим потребностям.
- Приемлемые сроки поставки, возможна ускоренная поставка.
- Доставку товара в любую точку России и стран СНГ.
- Комплексную поставку.
- Работу по проектам и поставку образцов.
- Формирование склада под заказчика.
- Сертификаты соответствия на поставляемую продукцию (по желанию клиента).
- Тестирование поставляемой продукции.
- Поставку компонентов, требующих военную и космическую приемку.
- Входной контроль качества.
- Наличие сертификата ISO.

В составе нашей компании организован Конструкторский отдел, призванный помогать разработчикам, и инженерам.

Конструкторский отдел помогает осуществить:

- Регистрацию проекта у производителя компонентов.
- Техническую поддержку проекта.
- Защиту от снятия компонента с производства.
- Оценку стоимости проекта по компонентам.
- Изготовление тестовой платы монтаж и пусконаладочные работы.



Тел: +7 (812) 336 43 04 (многоканальный)

Email: [org@lifeelectronics.ru](mailto:org@lifeelectronics.ru)