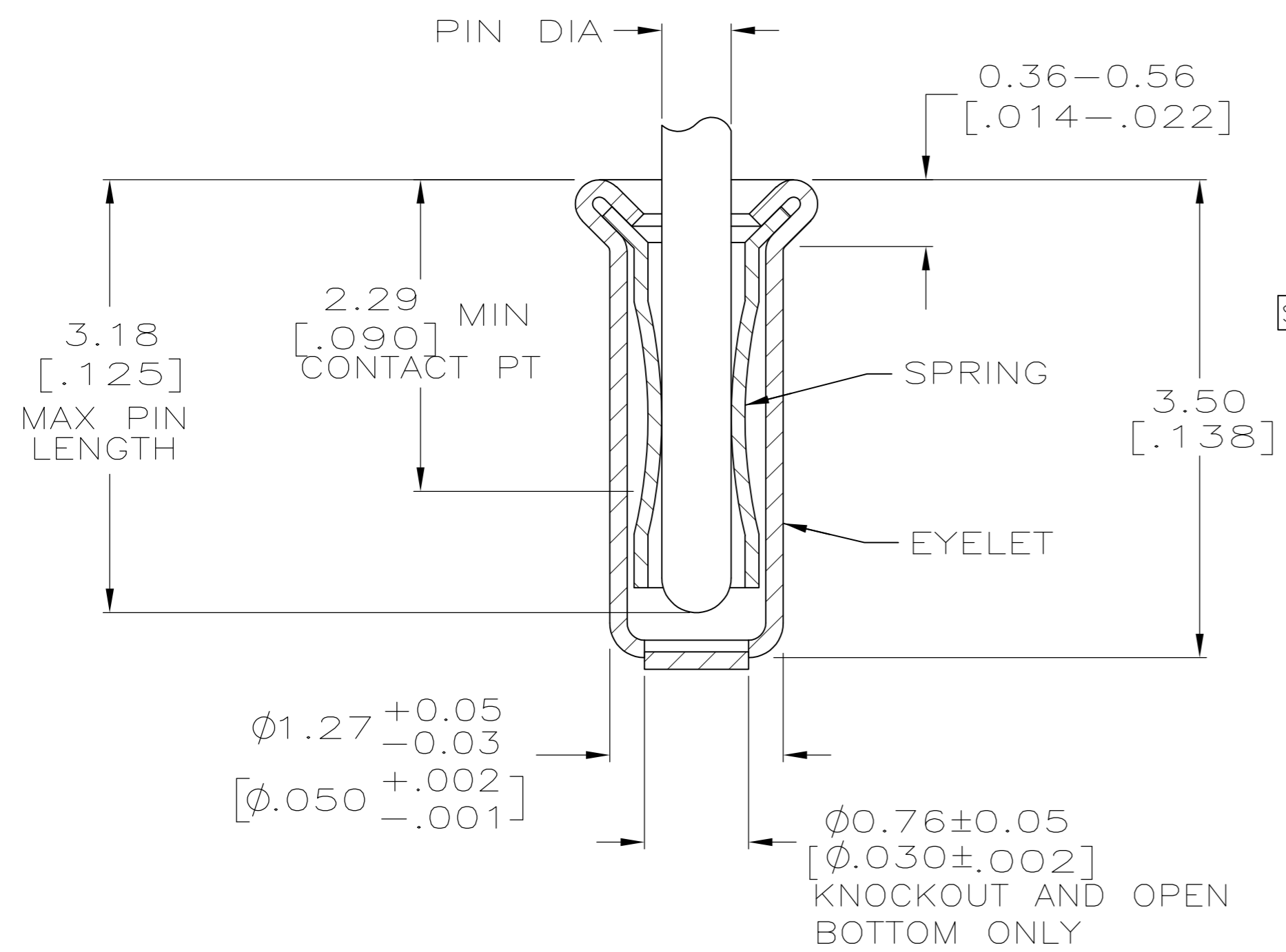
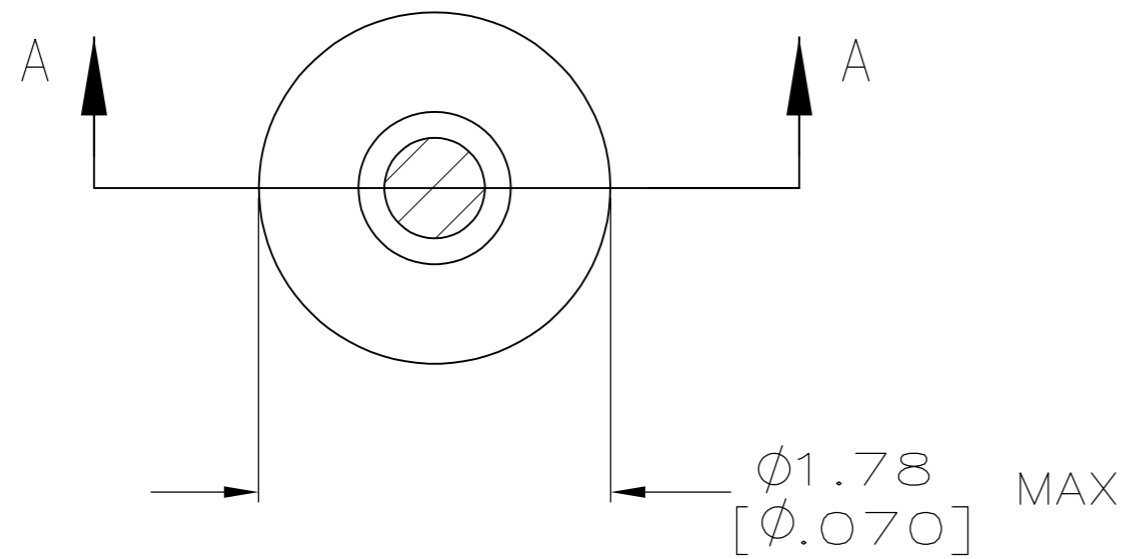


THIS DRAWING IS UNPUBLISHED. RELEASED FOR PUBLICATION  
 © COPYRIGHT - By - ALL RIGHTS RESERVED.

LOC		DIST		REVISIONS			
P	LTR	DESCRIPTION		DATE	DWN	APVD	
FT	64	AS4	REVISED PER ECO-11-004835	11MAR11	RK	HMR	



- ① TIN PER MIL-T-10727 OR TIN LEAD .000254 [.000100] MIN THK.
- ② GOLD PER MIL-G-45204, TYPE II, 0.00076 [.000030] MIN THK OVER NICKEL PER QQ-N-290 0.00028 [.000011] MIN THK ON CONTACT AREA.
- ③ GOLD FLASH PER MIL-G-45204, TYPE II, 0.13 $\mu$ m [.000005] MIN THK. OVER NICKEL PLATE PER QQ-N-290 0.51 $\mu$ m-1.52 $\mu$ m [.000020-.000060] EXT THK.
- 4. RECOMMENDED HOLE SIZE, PLATED OR UNPLATED:  
 MACHINE INSERTION: 1.32 $\pm$ 0.05 [.052 $\pm$ .002]  
 HAND INSERTION: 1.32 <sup>+0.10</sup>/<sub>-0.00</sub> [.052 <sup>+0.004</sup>/<sub>-.000</sub>]
- 5. APPLICATION TOOL PART NUMBER:  
 MACHINE NO. 682127-3  
 INSERTION HEAD NO. 682039-2
- ⑥ TO INSURE PROPER SPRING TENSION DO NOT EXCEED A 0.05 [.002] DIFFERENCE IN PIN DIA WHEN CHANGING TO A SMALLER PIN.
- 7. BOTTOM PLUG KNOCKOUT TOOL PART NUMBER 69729 WITH TIP PART NUMBER 69728.
- ⑧ MATERIAL: SPRING: BERYLLIUM COPPER QQ-C-533  
 EYELET: COPPER: QQ-C-576
- ⑨ OBSOLETE PARTS: OBSOLETE CIS STREAMLINING PER D.RENAUD/D.SINISI

SUPSD BY 2-331272-7									
OBSOLETE				TIN ①	GOLD ②				331272-2
OBSOLETE			0.56-0.64 [.022-.025]	GOLD ③					4-331272-3
OBSOLETE	OPEN			TIN ①	TIN ①				4-331272-2
OBSOLETE			0.46-0.53 [.018-.021]	GOLD ③	GOLD ②				4-331272-1
OBSOLETE				TIN ①	TIN ①				3-331272-9
OBSOLETE			0.56-0.64 [.022-.025]	GOLD ③	GOLD ②				3-331272-8
⑨ OBSOLETE	KNOCKOUT			TIN ①	TIN ①				3-331272-7
OBSOLETE			0.46-0.53 [.018-.021]	GOLD ③	GOLD ②				3-331272-5
OBSOLETE				TIN ①	TIN ①				3-331272-4
OBSOLETE			0.56-0.64 [.022-.025]	GOLD ③	GOLD ②				3-331272-3
OBSOLETE				TIN ①	TIN ①				3-331272-1
OBSOLETE			0.46-0.53 [.018-.021]	GOLD ③	GOLD ②				3-331272-0
OBSOLETE				TIN ①	TIN ①				2-331272-7
OBSOLETE	CLOSED		0.56-0.64 [.022-.025]	GOLD ③	GOLD ②				2-331272-6
SUPERSEDED				TIN ①	TIN ①				2-331272-5
OBSOLETE			0.46-0.53 [.018-.021]	GOLD ③	GOLD ②				2-331272-3
OBSOLETE				TIN ①	TIN ①				2-331272-2
OBSOLETE				TIN ①	TIN ①				2-331272-1
	BOTTOM TYPE	RECOMMENDED PIN DIA ⑥		EYELET	SPRING				PART NO
				FINISH					

A-A SECTION

THIS DRAWING IS A CONTROLLED DOCUMENT. DWN R. TALLEY 4-5-91  
 CHK -  
 APVD -  
 PRODUCT SPEC -  
 APPLICATION SPEC -  
 WEIGHT -  
 CUSTOMER DRAWING

DIMENSIONS: mm [INCHES]  
 TOLERANCES UNLESS OTHERWISE SPECIFIED:  
 0 PLC ± -  
 1 PLC ± -  
 2 PLC ± -  
 3 PLC ± 0.20 [.008]  
 4 PLC ± -  
 ANGLES ± -  
 FINISH SEE TABLE

TE Connectivity  
 MINIATURE SPRING SOCKET ASSEMBLY, SERIES 2

SIZE A2 CAGE CODE 00779 DRAWING NO C-331272 RESTRICTED TO -  
 SCALE 20:1 SHEET 1 OF 1 REV AS4

Компания «Life Electronics» занимается поставками электронных компонентов импортного и отечественного производства от производителей и со складов крупных дистрибьюторов Европы, Америки и Азии.

С конца 2013 года компания активно расширяет линейку поставок компонентов по направлению коаксиальный кабель, кварцевые генераторы и конденсаторы (керамические, пленочные, электролитические), за счёт заключения дистрибьюторских договоров

Мы предлагаем:

- Конкуренспособные цены и скидки постоянным клиентам.
- Специальные условия для постоянных клиентов.
- Подбор аналогов.
- Поставку компонентов в любых объемах, удовлетворяющих вашим потребностям.
- Приемлемые сроки поставки, возможна ускоренная поставка.
- Доставку товара в любую точку России и стран СНГ.
- Комплексную поставку.
- Работу по проектам и поставку образцов.
- Формирование склада под заказчика.
- Сертификаты соответствия на поставляемую продукцию (по желанию клиента).
- Тестирование поставляемой продукции.
- Поставку компонентов, требующих военную и космическую приемку.
- Входной контроль качества.
- Наличие сертификата ISO.

В составе нашей компании организован Конструкторский отдел, призванный помогать разработчикам, и инженерам.

Конструкторский отдел помогает осуществить:

- Регистрацию проекта у производителя компонентов.
- Техническую поддержку проекта.
- Защиту от снятия компонента с производства.
- Оценку стоимости проекта по компонентам.
- Изготовление тестовой платы монтаж и пусконаладочные работы.



Тел: +7 (812) 336 43 04 (многоканальный)

Email: [org@lifeelectronics.ru](mailto:org@lifeelectronics.ru)