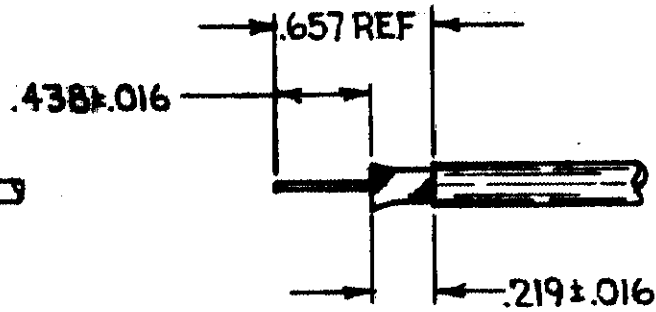
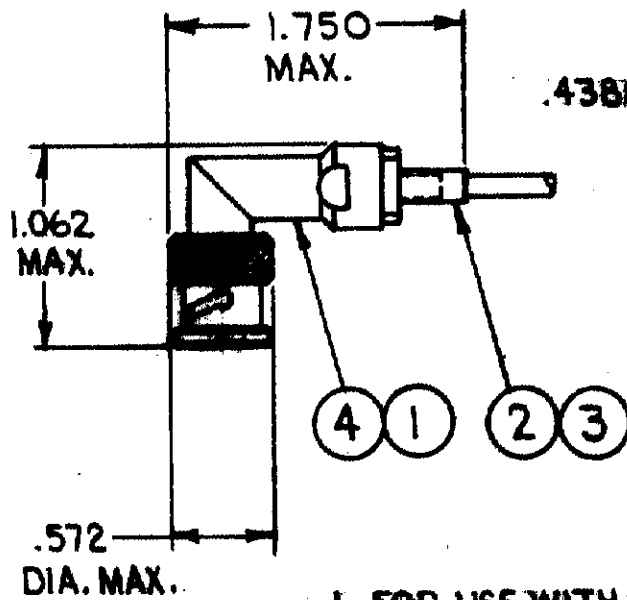


THIS DRAWING IS UNPUBLISHED. RELEASED FOR PUBLICATION
 BY AMP INCORPORATED, HARRISBURG, PA. ALL INTERNATIONAL RIGHTS
 RESERVED. AMP PRODUCTS MAY BE COVERED BY U.S. AND FOREIGN PATENTS AND/OR PATENTS PENDING.

REVISIONS					
P.	F.	UTR	DESCRIPTION	DATE	APPROVED
✓		G	REVISED/REDRAWN PER ECN C82-012	1-20-83	PK.
✓		H	REVISED PER ECN AJ-1056	2/18/85	MM PK 113



RECOMMENDED STRIP LENGTH

1. FOR USE WITH: RG-174/U & 188/U
2. USE CRIMPING TOOL: 69245-1
3. SEE I.S.: 1799-5

4	1	GASKET	2-329106-1
3	1	CRIMP END ASSY	50793-9
2	1	FERRULE	328666
1	1	PLUG ASSY, RIGHT ANGLE	330797
ITEM	QTY.	DESCRIPTION	PART NO

UNLESS OTHERWISE SPECIFIED DIMENSIONS ARE IN INCHES. TOLERANCES ON: DECIMALS ± .010 ANGLES ± .010

MATERIAL H

FINISH H

CONTRACT NO
 DR P. Kerlin 4/20/83
 CHK R. C. V. ... 5-5-83
 APPD W.P. 4/14/84
 APPD M. ... 4/29/84
 DSGN APPD
 OTHER APPD

AMP | AMP INCORPORATED
 Harrisburg, Pa. 17105

NAME
 CONNECTOR, COAXIAL, RF, PLUG,
 RIGHT ANGLE, SERIES BNC

SIZE **A** FSCM NO **00779** DRAWING NO **331178**

SCALE **NTS** SHEET H

Компания «Life Electronics» занимается поставками электронных компонентов импортного и отечественного производства от производителей и со складов крупных дистрибьюторов Европы, Америки и Азии.

С конца 2013 года компания активно расширяет линейку поставок компонентов по направлению коаксиальный кабель, кварцевые генераторы и конденсаторы (керамические, пленочные, электролитические), за счёт заключения дистрибьюторских договоров

Мы предлагаем:

- Конкурентоспособные цены и скидки постоянным клиентам.
- Специальные условия для постоянных клиентов.
- Подбор аналогов.
- Поставку компонентов в любых объемах, удовлетворяющих вашим потребностям.
- Приемлемые сроки поставки, возможна ускоренная поставка.
- Доставку товара в любую точку России и стран СНГ.
- Комплексную поставку.
- Работу по проектам и поставку образцов.
- Формирование склада под заказчика.
- Сертификаты соответствия на поставляемую продукцию (по желанию клиента).
- Тестирование поставляемой продукции.
- Поставку компонентов, требующих военную и космическую приемку.
- Входной контроль качества.
- Наличие сертификата ISO.

В составе нашей компании организован Конструкторский отдел, призванный помогать разработчикам, и инженерам.

Конструкторский отдел помогает осуществить:

- Регистрацию проекта у производителя компонентов.
- Техническую поддержку проекта.
- Защиту от снятия компонента с производства.
- Оценку стоимости проекта по компонентам.
- Изготовление тестовой платы монтаж и пусконаладочные работы.



Тел: +7 (812) 336 43 04 (многоканальный)

Email: org@lifeelectronics.ru