

# PSR-SCP- 24DC/FSP/2X1/1X2

Order No.: 2986960




<http://eshop.phoenixcontact.de/phoenix/treeViewClick.do?UID=2986960>

Safe coupling relay for SIL3 high and low demand applications, couples digital output signals to the I/O, 2 enabling current paths, 1 alarm contact, module for safe state off applications, integrated test pulse filter, plug-in terminal blocks, width: 17.5 mm



## Commercial data

|                          |  |
|--------------------------|--|
| GTIN (EAN)               | <br>4 046356 520911 |
| sales group              | G501   |
| Pack                     | 1 pcs.   |
| Customs tariff           | 85364190   |
| Catalog page information | Page 219 (NTK-2010)  |

## Product notes

WEEE/RoHS-compliant since:  
08/24/2009



<http://www.download.phoenixcontact.com>  
Please note that the data given here has been taken from the online catalog. For comprehensive information and data, please refer to the user documentation. The General Terms and Conditions of Use apply to Internet downloads.

## Technical data

### Input data

|   |              |
|---|--------------|
| Nominal input voltage $U_N$               | 24 V DC      |
| Input voltage range in reference to $U_N$ | 0.85 ... 1.1 |
| Typical input current at $U_N$            | 55 mA        |

|                        |             |
|------------------------|-------------|
| Typical inrush current | max. 100 mA |
| Typical response time  | 50 ms       |
| Typical release time   | 50 ms       |
| Recovery time          | 1 s         |

#### Output data

|  |   |
|--|---|
| Contact type                                 | 2 undelayed enabling current paths, 1 undelayed confirmation path   |
| Contact material                             | AgCuNi, + 0.2 µm Au   |
| Maximum switching voltage                    | 250 V AC/DC   |
| Minimum switching voltage                    | 15 V AC/DC  |
| Limiting continuous current                  | 5 A (N/O contact)<br>100 mA (N/C contact)   |
| Maximum inrush current                       | 5 A   |
| Inrush current, minimum                      | 5 mA  |
| Sq. Total current                            | $50 \text{ A}^2 (I_{TH}^2 = I_1^2 + I_2^2 + \dots + I_N^2)$   |
| Interrupting rating (ohmic load) max.        | 120 W (24 V DC, $\tau = 0 \text{ ms}$ , N/C contact: 2.4 W)<br>192 W (48 V DC, $\tau = 0 \text{ ms}$ , N/C contact: 4.8 W)<br>162 W (60 V DC, $\tau = 0 \text{ ms}$ , N/C contact: 6 W)<br>66 W (110 V DC, $\tau = 0 \text{ ms}$ , N/C contact: 11 W)<br>60 W (220 V DC, $\tau = 0 \text{ ms}$ , N/C contact: 22 W)<br>1250 VA (250 V AC, $\tau = 0 \text{ ms}$ , N/C contact: 25 VA) |
| Maximum interrupting rating (inductive load) | 72 W (24 V DC, $\tau = 40 \text{ ms}$ , N/C contact: 2.4 W)<br>43 W (48 V DC, $\tau = 40 \text{ ms}$ , N/C contact: 4.8 W)<br>41 W (60 V DC, $\tau = 40 \text{ ms}$ , N/C contact: 6 W)<br>35 W (110 V DC, $\tau = 40 \text{ ms}$ , N/C contact: 11 W)<br>48 W (220 V DC, $\tau = 40 \text{ ms}$ , N/C contact: 22 W)   |
| Switching capacity min.                      | 75 mW   |
| Output fuse                                  | 10 A gL/gG (N/O contact)<br>6 A gL/gG (N/C contact)   |

#### General data

|   |                  |
|---|------------------|
| Width                                   | 17.5 mm          |
| Height                                  | 99 mm            |
| Depth                                   | 114.5 mm         |
| Ambient temperature (operation)         | -20 °C ... 55 °C |
| Ambient temperature (storage/transport) | -40 °C ... 70 °C |

|                                  |  |
|----------------------------------|--|
| Relay type                       | Electromechanically forcibly guided, dust-proof relay. |
| Mechanical service life          | Approx. $10^7$ cycles                                  |
| Mounting position                | Any  |
| Category in acc. with EN 954-1   | 4  |
| Stop category                    | 0  |
| Name                             | Air and creepage distances between the power circuits  |
| Standards/regulations            | DIN EN 50178/VDE 0160                                  |
| Rated surge voltage / insulation | 6 kV/safe isolation, reinforced insulation             |
| Rated insulation voltage         | 250 V  |
| Pollution degree                 | 2  |
| Surge voltage category           | III  |

#### Connection data

|  |                     |
|--|---------------------|
| Conductor cross section solid min.     | 0.2 mm <sup>2</sup> |
| Conductor cross section solid max.     | 2.5 mm <sup>2</sup> |
| Conductor cross section stranded min.  | 0.2 mm <sup>2</sup> |
| Conductor cross section stranded max.  | 2.5 mm <sup>2</sup> |
| Conductor cross section AWG/kcmil min. | 24                  |
| Conductor cross section AWG/kcmil max  | 12                  |
| Stripping length                       | 7 mm                |
| Screw thread                           | M3                  |
| Connection method                      | Screw connection    |

#### Certificates / Approvals

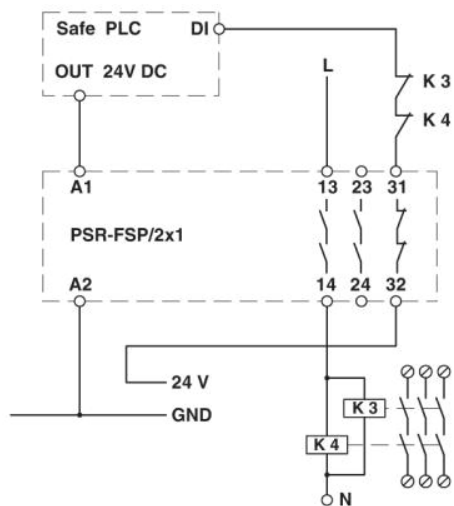


Certification

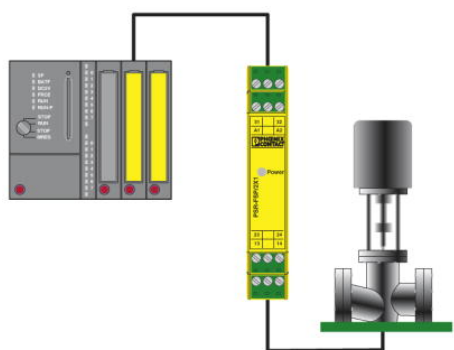
CUL Listed, TUEV-RH, UL Listed

### Diagrams/Drawings

Connection diagram



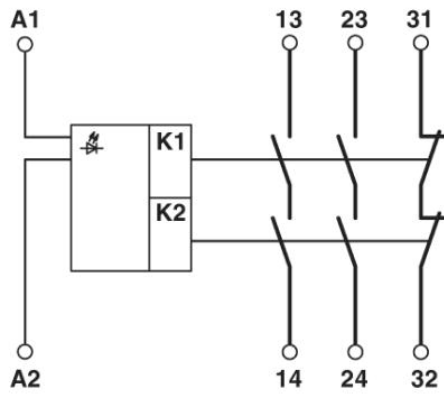
Application drawing



Example of electrical isolation of a safety PLC output from the field.

Circuit diagram

---



**Address**

PHOENIX CONTACT Inc., USA  
586 Fulling Mill Road  
Middletown, PA 17057, USA  
Phone (800) 888-7388  
Fax (717) 944-1625  
<http://www.phoenixcon.com>



© 2011 Phoenix Contact  
Technical modifications reserved;

Компания «Life Electronics» занимается поставками электронных компонентов импортного и отечественного производства от производителей и со складов крупных дистрибьюторов Европы, Америки и Азии.

С конца 2013 года компания активно расширяет линейку поставок компонентов по направлению коаксиальный кабель, кварцевые генераторы и конденсаторы (керамические, пленочные, электролитические), за счёт заключения дистрибьюторских договоров

Мы предлагаем:

- Конкуренеспособные цены и скидки постоянным клиентам.
- Специальные условия для постоянных клиентов.
- Подбор аналогов.
- Поставку компонентов в любых объемах, удовлетворяющих вашим потребностям.
- Приемлемые сроки поставки, возможна ускоренная поставка.
- Доставку товара в любую точку России и стран СНГ.
- Комплексную поставку.
- Работу по проектам и поставку образцов.
- Формирование склада под заказчика.
- Сертификаты соответствия на поставляемую продукцию (по желанию клиента).
- Тестирование поставляемой продукции.
- Поставку компонентов, требующих военную и космическую приемку.
- Входной контроль качества.
- Наличие сертификата ISO.

В составе нашей компании организован Конструкторский отдел, призванный помогать разработчикам, и инженерам.

Конструкторский отдел помогает осуществить:

- Регистрацию проекта у производителя компонентов.
- Техническую поддержку проекта.
- Защиту от снятия компонента с производства.
- Оценку стоимости проекта по компонентам.
- Изготовление тестовой платы монтаж и пусконаладочные работы.



Тел: +7 (812) 336 43 04 (многоканальный)

Email: [org@lifeelectronics.ru](mailto:org@lifeelectronics.ru)