

# DIO2134

## 3-Vrms Audio Driver with Adjustable Gain

### Features

- Voltage Output at 2.5kΩ Load:  
3 Vrms With 5V Supply Voltage
- Ultra Low Distortion:  
SNR=110dB  
THD+N=0.001%
- No Pop/Clicks Noise when Power ON/OFF
- No Need for Output DC-Blocking Capacitors
- Optimized Frequency Response between  
20Hz–20kHz
- Accepting Differential Input
- Featuring external under voltage mute
- HBM ESD protection 6kV
- Available in MSOP-10 package

### Applications

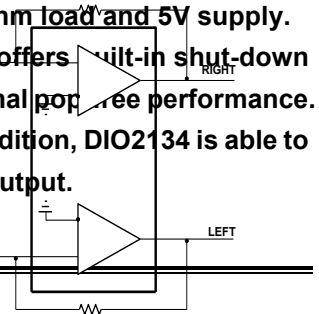
- Set-Top Boxes
- High Definition DVD Players
- Car Entertainment System
- Medical

### Descriptions

The DIO2134 is an integrated solution for Set-top box and high definition player, and designed to optimize the audio driver circuit performance while reducing the BOM cost by eliminating the peripheral discrete components for noise reduction. DIO2134 features a 3Vrms audio driver that designed to allow for the removal of output AC-coupling capacitors.

Featuring differential input mode, gain range of ±1V/V to ±10V/V can be achieved via external gain resistor setting. The DIO2134 is able to offer 3Vrms output with 2.5kohm load and 5V supply. Meanwhile, the DIO2134 offers built-in shut-down control circuitry for optimal pop-free performance. Under under-voltage condition, DIO2134 is able to detect it and mutes the output.

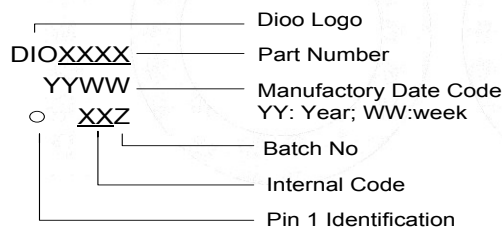
### Block Diagram



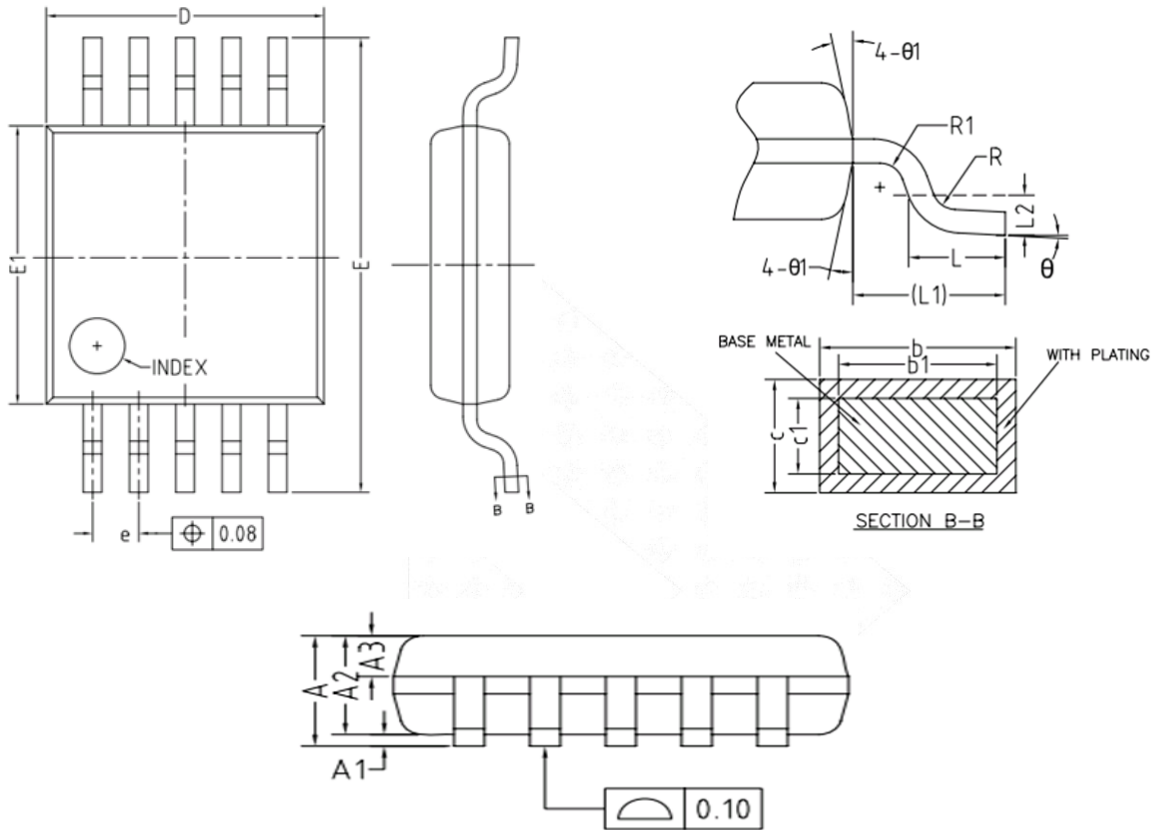
### Ordering Information

Order Part Number	Top Marking		T <sub>A</sub>	Package	
DIO2134CM10	DIO2134	Green/RoHS	-40 to +85°C	MSOP-10	Tape & Reel, 3000

#### Marking Definition



## Physical Dimensions: MSOP-10



SYMBOL	MIN	NOM	MAX
A	-	-	1.10
A1	0	-	0.15
A2	0.75	0.85	0.95
A3	0.25	0.35	0.39
b	0.18	-	0.27
b1	0.17	0.20	0.23
c	0.15	-	0.20
c1	0.14	0.15	0.16
D	1.90	3.00	3.10
E	4.70	4.90	5.10
E1	2.90	3.00	3.10
e	0.40	0.50	0.60
L	0.40	0.60	0.80
L1	0.95REF		
L2	0.25BSC		
R	0.07	-	-
R1	0.07	-	-
$\theta$	0°	-	8°

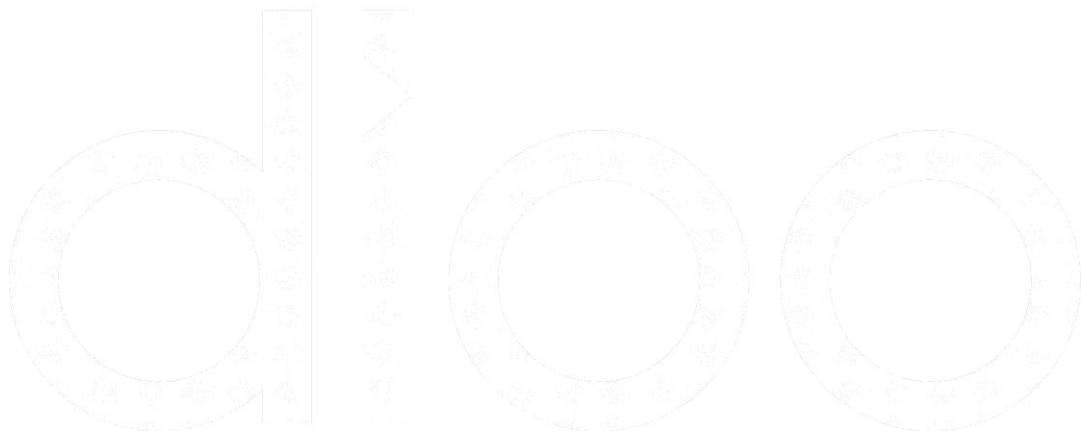
$\theta_1$	$9^\circ$	$12^\circ$	$15^\circ$
------------	-----------	------------	------------



## CONTACT US

Dioo is a professional design and sales corporation for high-quality and performance analog semiconductors. The company focuses on industry markets, such as, cell phone, handheld products, laptop, and medical equipments and so on. Dioo's product families include analog signal processing and amplifying, LED drivers and charger IC. Go to <http://www.dioo.com> for a complete list of Dioo product families.

For additional product information, or full datasheet, please contact with our Sales Department or Representatives.



Компания «Life Electronics» занимается поставками электронных компонентов импортного и отечественного производства от производителей и со складов крупных дистрибьюторов Европы, Америки и Азии.

С конца 2013 года компания активно расширяет линейку поставок компонентов по направлению коаксиальный кабель, кварцевые генераторы и конденсаторы (керамические, пленочные, электролитические), за счёт заключения дистрибьюторских договоров

Мы предлагаем:

- Конкурентоспособные цены и скидки постоянным клиентам.
- Специальные условия для постоянных клиентов.
- Подбор аналогов.
- Поставку компонентов в любых объемах, удовлетворяющих вашим потребностям.
- Приемлемые сроки поставки, возможна ускоренная поставка.
- Доставку товара в любую точку России и стран СНГ.
- Комплексную поставку.
- Работу по проектам и поставку образцов.
- Формирование склада под заказчика.
- Сертификаты соответствия на поставляемую продукцию (по желанию клиента).
- Тестирование поставляемой продукции.
- Поставку компонентов, требующих военную и космическую приемку.
- Входной контроль качества.
- Наличие сертификата ISO.

В составе нашей компании организован Конструкторский отдел, призванный помогать разработчикам, и инженерам.

Конструкторский отдел помогает осуществить:

- Регистрацию проекта у производителя компонентов.
- Техническую поддержку проекта.
- Защиту от снятия компонента с производства.
- Оценку стоимости проекта по компонентам.
- Изготовление тестовой платы монтаж и пусконаладочные работы.



Тел: +7 (812) 336 43 04 (многоканальный)

Email: [org@lifeelectronics.ru](mailto:org@lifeelectronics.ru)