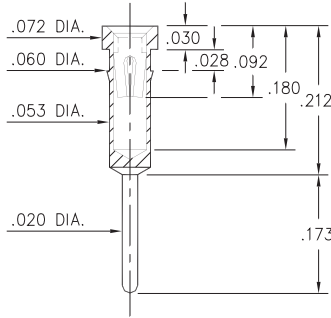
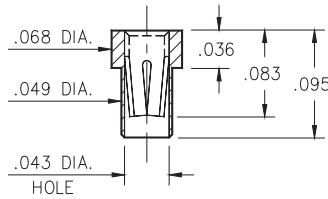


8964



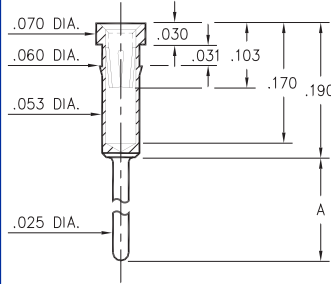
8964-0-15-XX-30-XX-04-0
Press-fit in .057 mounting hole

5342



5342-0-15-XX-35-XX-10-0
Solder mount in .051 min. mounting hole
Also available on 8mm wide carrier tape: 6,000 parts per 13" reel.
Order as: 5342-0-57-XX-35-XX-10-0

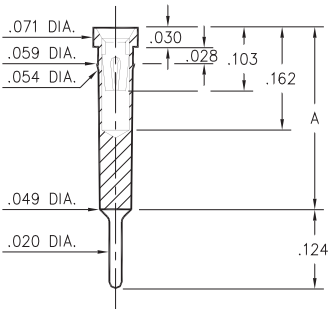
8857



8857-X-15-XX-32-XX-04-0
Press-fit in .057 mounting hole

Basic Part Number	Length A
8857-0	.311
8857-1	.448
8857-2	.589
8857-3	.731
8857-4	.871

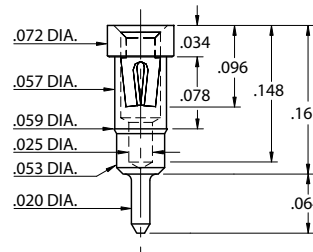
8862/8877



88XX-0-15-XX-30-XX-04-0
Press-fit in .056 mounting hole

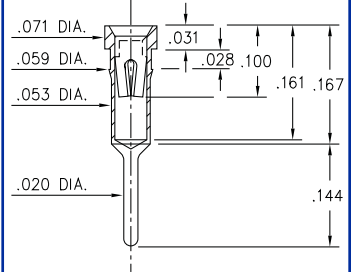
Basic Part Number	Length A
8862-0	.300
8877-0	.350

1334



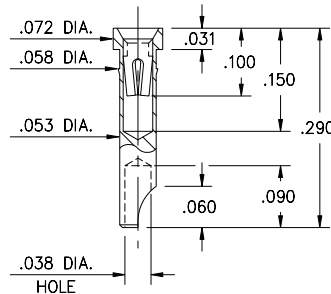
1334-0-15-XX-30-XX-04-0
Press-fit in .057 mounting hole

8855



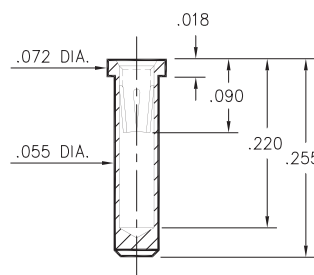
8855-0-15-XX-30-XX-34-0
Press-fit in .057 mounting hole

2954



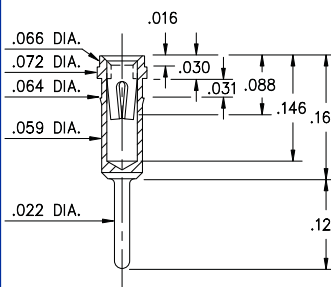
2954-0-18-XX-30-XX-10-0
Press-fit in .057 mounting hole
Accepts wire sizes up to .028" Dia.

9363



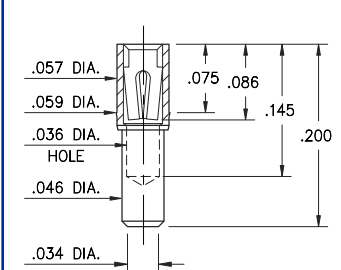
9363-0-15-XX-35-XX-10-0
Solder mount in .057 min. mounting hole

1023



1023-0-15-XX-30-XX-04-0
Press-fit in .061 mounting hole

1701



1701-0-15-XX-30-XX-10-0
Press-fit in .057 mounting hole

SPECIFICATIONS

SHELL MATERIAL:
Brass Alloy 360, 1/2 Hard

CONTACT MATERIAL:
Beryllium Copper Alloy 172, HT

DIMENSION IN INCHES
TOLERANCES ON:
LENGTHS: ±.005
DIAMETERS: ±.002
ANGLES: ± 2°

ORDER CODE: XXXX - X - 1X - XX - XX - XX - XX - 0

BASIC PART #

SPECIFY SHELL FINISH:
01 200µ" TIN/LEAD OVER NICKEL
◇ 80 200µ" TIN OVER NICKEL (RoHS)
◇ 15 10µ" GOLD OVER NICKEL (RoHS)

SPECIFY CONTACT FINISH:
02 100µ" TIN/LEAD OVER NICKEL
◇ 84 100µ" TIN OVER NICKEL (RoHS)
◇ 27 30µ" GOLD OVER NICKEL (RoHS)



SELECT CONTACT

#30, #32 or #35 CONTACT (DATA ON PAGES 219 & 220)

Компания «Life Electronics» занимается поставками электронных компонентов импортного и отечественного производства от производителей и со складов крупных дистрибьюторов Европы, Америки и Азии.

С конца 2013 года компания активно расширяет линейку поставок компонентов по направлению коаксиальный кабель, кварцевые генераторы и конденсаторы (керамические, пленочные, электролитические), за счёт заключения дистрибьюторских договоров

Мы предлагаем:

- Конкурентоспособные цены и скидки постоянным клиентам.
- Специальные условия для постоянных клиентов.
- Подбор аналогов.
- Поставку компонентов в любых объемах, удовлетворяющих вашим потребностям.
- Приемлемые сроки поставки, возможна ускоренная поставка.
- Доставку товара в любую точку России и стран СНГ.
- Комплексную поставку.
- Работу по проектам и поставку образцов.
- Формирование склада под заказчика.
- Сертификаты соответствия на поставляемую продукцию (по желанию клиента).
- Тестирование поставляемой продукции.
- Поставку компонентов, требующих военную и космическую приемку.
- Входной контроль качества.
- Наличие сертификата ISO.

В составе нашей компании организован Конструкторский отдел, призванный помогать разработчикам, и инженерам.

Конструкторский отдел помогает осуществить:

- Регистрацию проекта у производителя компонентов.
- Техническую поддержку проекта.
- Защиту от снятия компонента с производства.
- Оценку стоимости проекта по компонентам.
- Изготовление тестовой платы монтаж и пусконаладочные работы.



Тел: +7 (812) 336 43 04 (многоканальный)

Email: org@lifeelectronics.ru