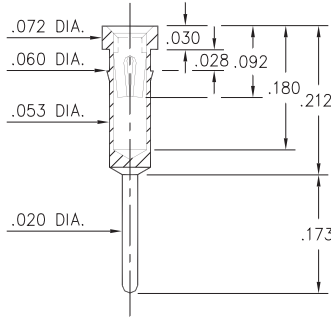
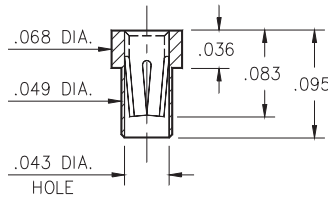


### 8964



**8964-0-15-XX-30-XX-04-0**  
Press-fit in .057 mounting hole

### 5342



**5342-0-15-XX-35-XX-10-0**  
Solder mount in .051 min. mounting hole  
Also available on 8mm wide carrier tape: 6,000 parts per 13" reel.  
Order as: 5342-0-57-XX-35-XX-10-0

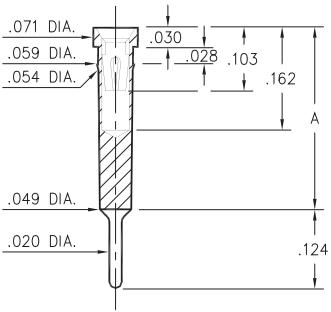
### 8857



**8857-X-15-XX-32-XX-04-0**  
Press-fit in .057 mounting hole

| Basic Part Number | Length A |
|-------------------|----------|
| 8857-0            | .311     |
| 8857-1            | .448     |
| 8857-2            | .589     |
| 8857-3            | .731     |
| 8857-4            | .871     |

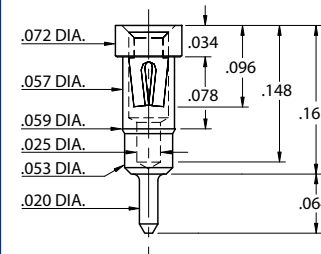
### 8862/8877



**88XX-0-15-XX-30-XX-04-0**  
Press-fit in .056 mounting hole

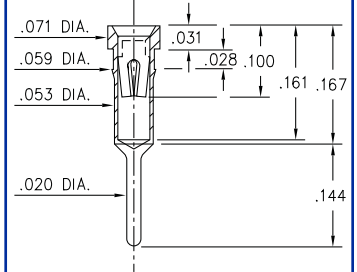
| Basic Part Number | Length A |
|-------------------|----------|
| 8862-0            | .300     |
| 8877-0            | .350     |

### 1334



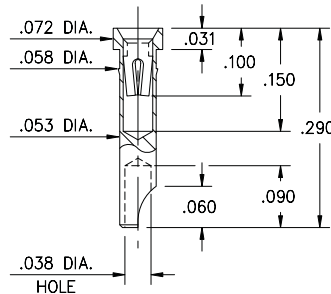
**1334-0-15-XX-30-XX-04-0**  
Press-fit in .057 mounting hole

### 8855



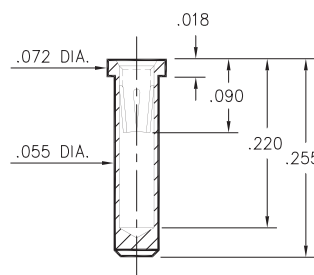
**8855-0-15-XX-30-XX-34-0**  
Press-fit in .057 mounting hole

### 2954



**2954-0-18-XX-30-XX-10-0**  
Press-fit in .057 mounting hole  
Accepts wire sizes up to .028" Dia.

### 9363



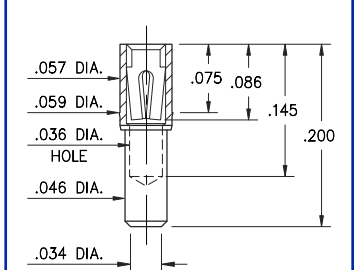
**9363-0-15-XX-35-XX-10-0**  
Solder mount in .057 min. mounting hole

### 1023



**1023-0-15-XX-30-XX-04-0**  
Press-fit in .061 mounting hole

### 1701



**1701-0-15-XX-30-XX-10-0**  
Press-fit in .057 mounting hole

## SPECIFICATIONS

**SHELL MATERIAL:**  
Brass Alloy 360, 1/2 Hard

**CONTACT MATERIAL:**  
Beryllium Copper Alloy 172, HT

**DIMENSION IN INCHES**  
**TOLERANCES ON:**  
LENGTHS: ±.005  
DIAMETERS: ±.002  
ANGLES: ± 2°

**ORDER CODE: XXXX - X - 1X - XX - XX - XX - XX - 0**

**BASIC PART #**

**SPECIFY SHELL FINISH:**  
01 200μ" TIN/LEAD OVER NICKEL  
◇ 80 200μ" TIN OVER NICKEL (RoHS)  
◇ 15 10μ" GOLD OVER NICKEL (RoHS)

**SPECIFY CONTACT FINISH:**  
02 100μ" TIN/LEAD OVER NICKEL  
◇ 84 100μ" TIN OVER NICKEL (RoHS)  
◇ 27 30μ" GOLD OVER NICKEL (RoHS)



**SELECT CONTACT**

#30, #32 or #35 CONTACT (DATA ON PAGES 219 & 220)

Компания «Life Electronics» занимается поставками электронных компонентов импортного и отечественного производства от производителей и со складов крупных дистрибьюторов Европы, Америки и Азии.

С конца 2013 года компания активно расширяет линейку поставок компонентов по направлению коаксиальный кабель, кварцевые генераторы и конденсаторы (керамические, пленочные, электролитические), за счёт заключения дистрибьюторских договоров

Мы предлагаем:

- Конкурентоспособные цены и скидки постоянным клиентам.
- Специальные условия для постоянных клиентов.
- Подбор аналогов.
- Поставку компонентов в любых объемах, удовлетворяющих вашим потребностям.
- Приемлемые сроки поставки, возможна ускоренная поставка.
- Доставку товара в любую точку России и стран СНГ.
- Комплексную поставку.
- Работу по проектам и поставку образцов.
- Формирование склада под заказчика.
- Сертификаты соответствия на поставляемую продукцию (по желанию клиента).
- Тестирование поставляемой продукции.
- Поставку компонентов, требующих военную и космическую приемку.
- Входной контроль качества.
- Наличие сертификата ISO.

В составе нашей компании организован Конструкторский отдел, призванный помогать разработчикам, и инженерам.

Конструкторский отдел помогает осуществить:

- Регистрацию проекта у производителя компонентов.
- Техническую поддержку проекта.
- Защиту от снятия компонента с производства.
- Оценку стоимости проекта по компонентам.
- Изготовление тестовой платы монтаж и пусконаладочные работы.



Тел: +7 (812) 336 43 04 (многоканальный)  
Email: [org@lifeelectronics.ru](mailto:org@lifeelectronics.ru)