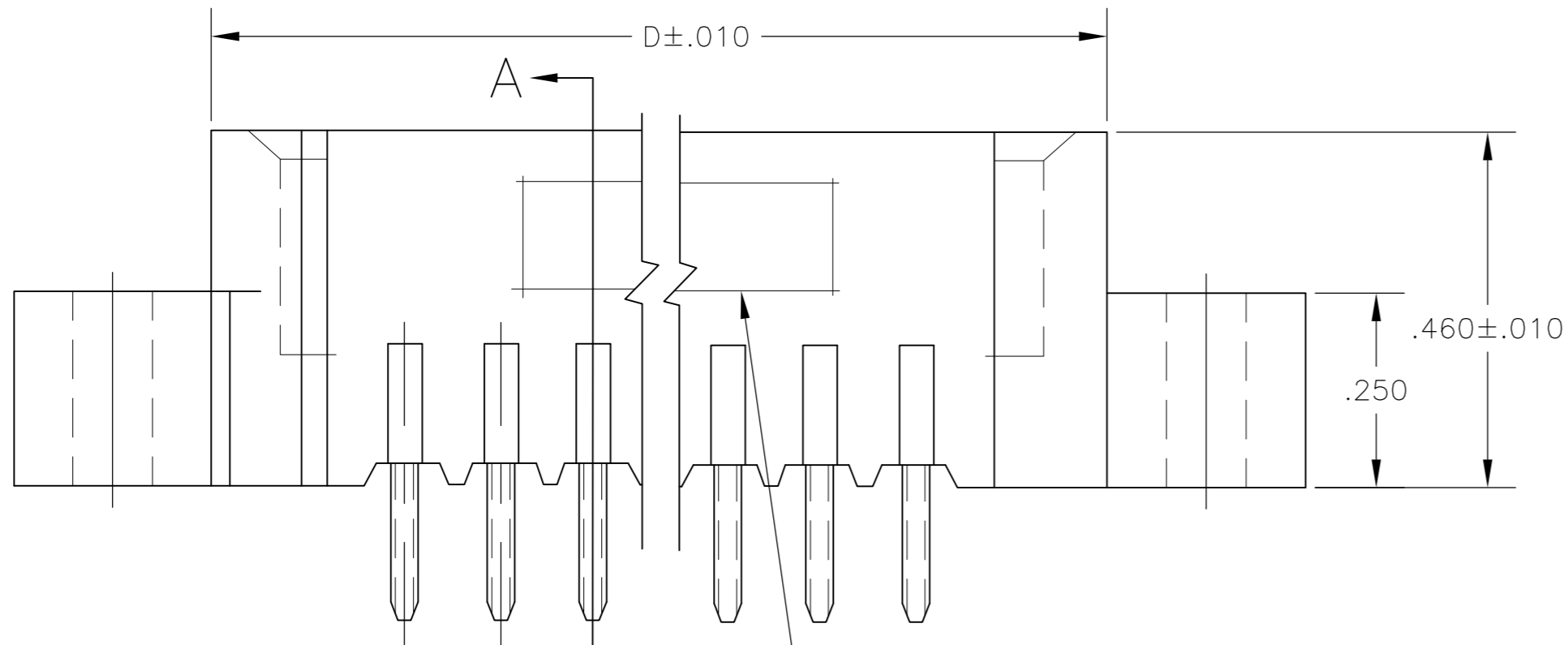
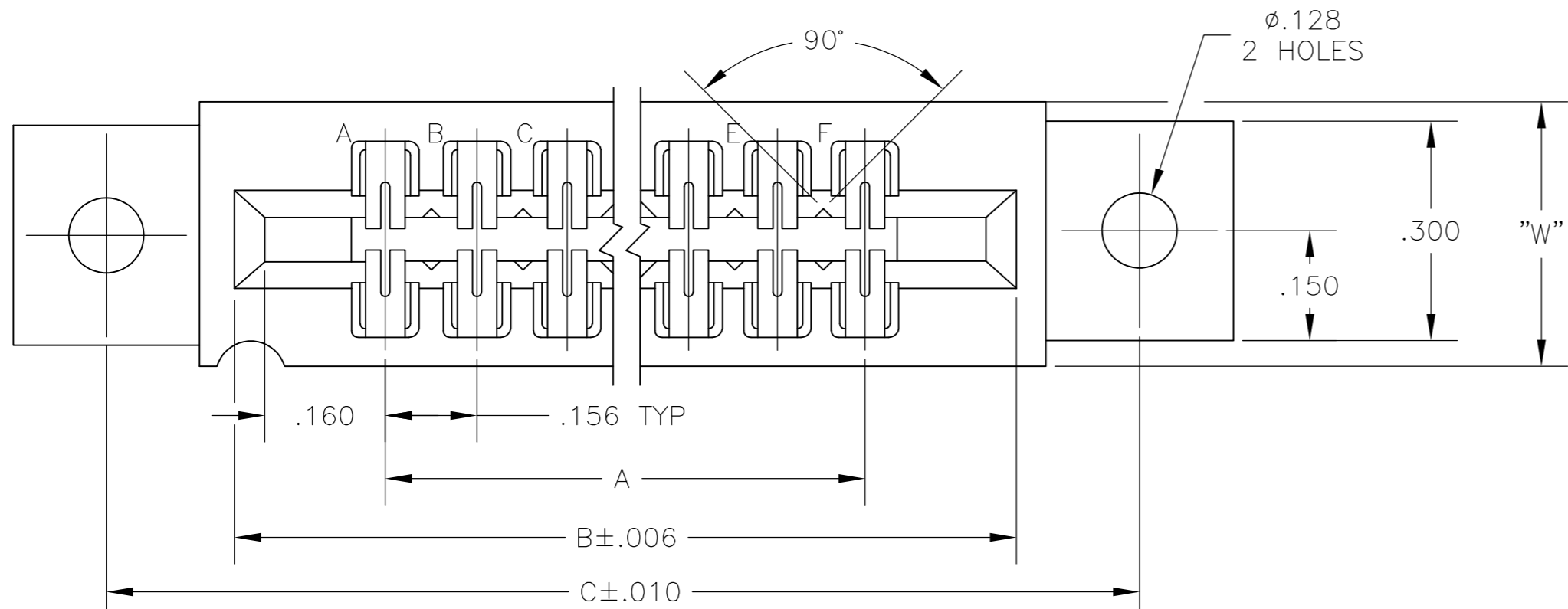
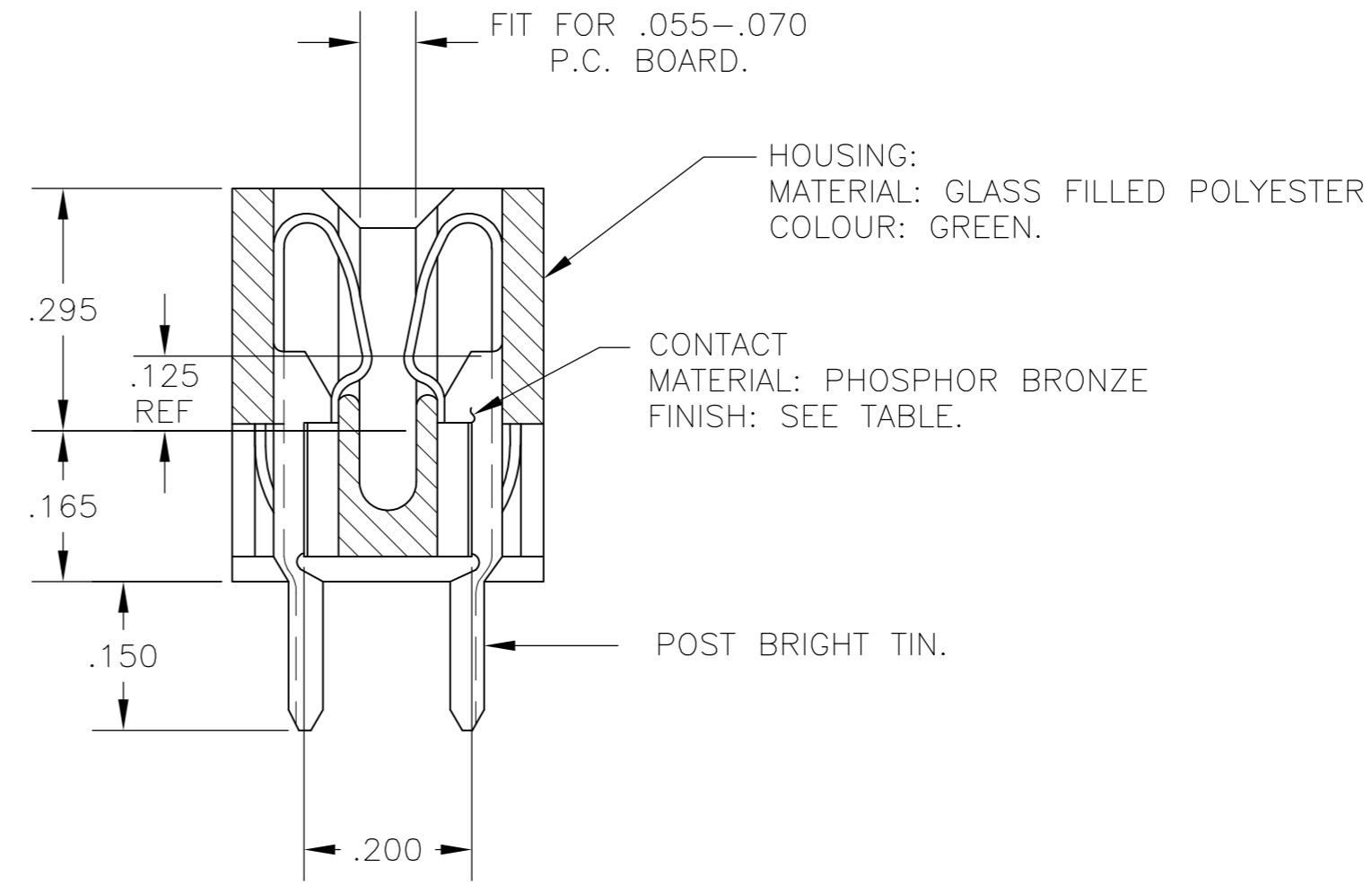


THIS DRAWING IS UNPUBLISHED. RELEASED FOR PUBLICATION
 © COPYRIGHT - By - ALL RIGHTS RESERVED.

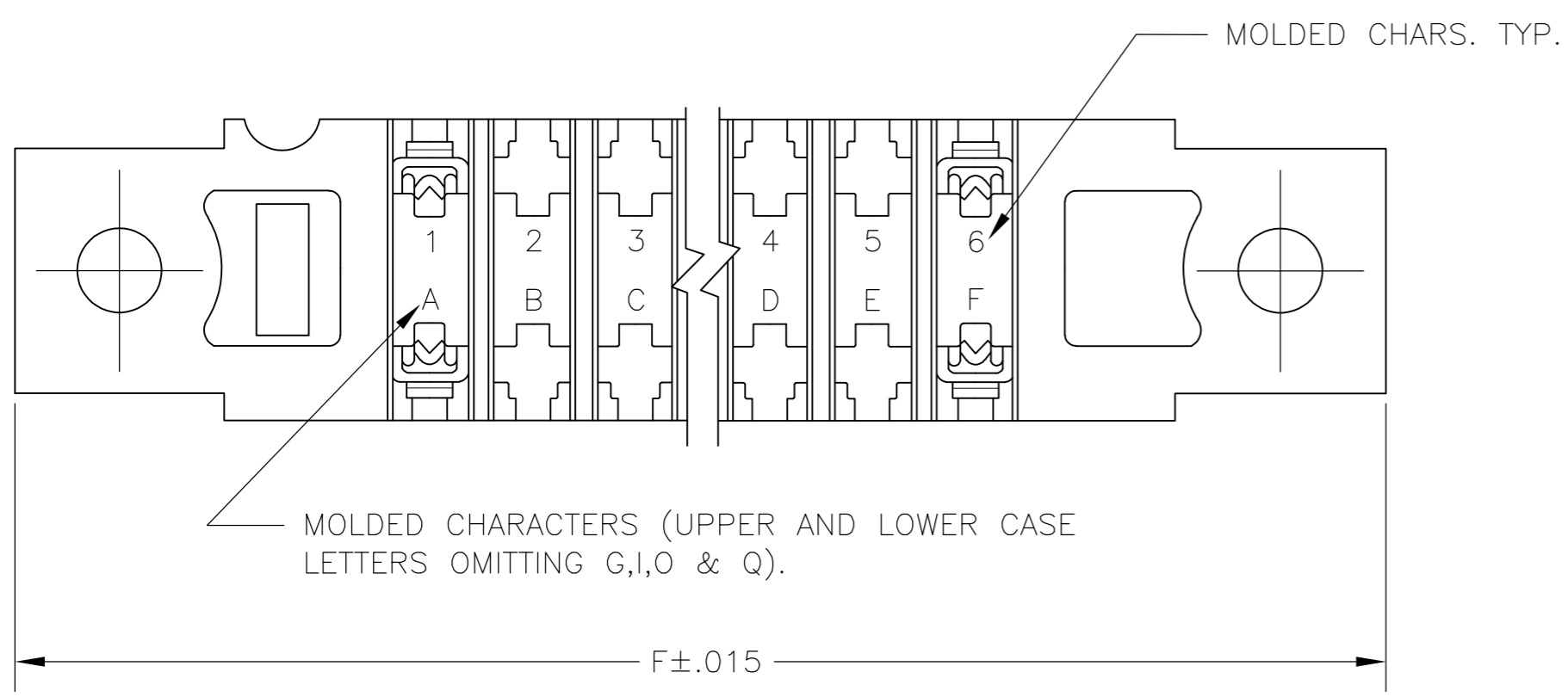
LOC		DIST		REVISIONS			
P	LTR	DATE	DWN	APVD	DESCRIPTION		
AD	00	11MAR11	RK	HMR	M2	REVISED PER ECO-11-004820	



"AMP" PART NO & DATE CODE
 INK STAMPED WHITE OR
 HOT STAMP (NO WHITE TAPE)
 IN THIS AREA (SIDE OPTIONAL)



SECTION A-A



THIS DRAWING IS A CONTROLLED DOCUMENT.		DWN	19MAR75	 TE Connectivity
DIMENSIONS: INCHES		CHK	20MAR75	
 TOLERANCES UNLESS OTHERWISE SPECIFIED: 0 PLC ± - 1 PLC ± - 2 PLC ± - 3 PLC ± .005 4 PLC ± - ANGLES ± -		APVD	20MAR75	
MATERIAL: SEE CALL-OUT		FINISH: SEE CALL-OUT		NAME: HOUSING ASSY, LOW PROFILE, EDGE CONNECTOR, FLOW SOLDER, FOR .052 DIA. HOLE, .156X.200 CENTERS. SIZE: A2 CAGE CODE: 00779 DRAWING NO: C=530655 WEIGHT: - CUSTOMER DRAWING
SCALE: 4:1		SHEET: 1 OF 2		RESTRICTED TO: -

530655

THIS DRAWING IS UNPUBLISHED. RELEASED FOR PUBLICATION
 © COPYRIGHT - By - ALL RIGHTS RESERVED.

LOC	DIST	REVISIONS					
AD	00	P	LTR	DESCRIPTION	DATE	DWN	APVD
		-		SEE SHEET 1		-	-

- ① .000015 MIN GOLD OVER .000050 MIN. NICKEL IN CONTACT AREA.
- ② .000030 MIN GOLD OVER .00005 MIN. NICKEL IN CONTACT AREA.
- ③ SELECTIVELY LOADED, OMIT CONTACTS IN CIRCUIT CAVITIES 14,16,18,S AND U
- ④ ALL PARTS ASSEMBLED IN MEXICO MUST BE STAMPED "ASSY IN MEXICO" THE WORD "MEXICO" CAN BE SUBSTITUTED ONLY WHERE PART SIZE PROHIBITS STAMPING "ASSY IN MEXICO", INK STAMP COLOUR WHITE OR HOT STAMP (NO WHITE TAPE) 115-9009, APPROX. WHERE SHOWN, SIDE OPTIONAL.
- ⑤ MATTE TIN PLATED CONTACT TAILS.
- ⑥ OBSOLETE PARTS: OBSOLETE CIS STREAMLINING PER D.RENAUD/D.SINISI

⑤			A	B	C	D	W	F	⑥	PART NO
⑤	-	43	6.552	6.872	7.307	7.012	.437	7.557	⑥	8-530655-3
⑤	-	28	4.212	4.532	4.967	4.672	.370	5.217	⑥	8-530655-2
⑤	-	36	5.460	5.780	6.215	5.920	.437	6.465	⑥	8-530655-0
⑤	-	30	4.524	4.844	5.279	4.984	.437	5.529		7-530655-9
⑤	-	22	3.276	3.596	4.031	3.736	.370	4.281		7-530655-6
⑤	-	18	2.652	2.972	3.407	3.112	.370	3.657		7-530655-5
⑤	-	15	2.184	2.504	2.939	2.644	.370	3.189		7-530655-4
⑤	-	12	1.716	2.036	2.471	2.176	.370	2.721		7-530655-3
⑤	-	10	1.404	1.724	2.159	1.864	.370	2.409		7-530655-2
⑤	-	6	.780	1.100	1.535	1.240	.370	1.785		7-530655-1
	-	18	2.652	2.972	3.407	3.112	.370	3.657		3-530655-4
	1-530655-3	43	6.552	6.872	7.307	7.012	.437	7.557		3-530655-3
	1-530655-2	28	4.212	4.532	4.967	4.672	.370	5.217		3-530655-2
	1-530655-1	44	6.708	7.028	7.463	7.168	.437	7.713		3-530655-1
	1-530655-0	36	5.460	5.780	6.215	5.920	.437	6.465		3-530655-0
	530655-9	30	4.524	4.844	5.279	4.984	.437	5.529	⑥	2-530655-9
	530655-8	25	3.744	4.064	4.499	4.204	.370	4.749		2-530655-8
	530655-7	24	3.588	3.908	4.343	4.048		4.593		2-530655-7
	530655-6	22	3.276	3.596	4.031	3.736		4.281		2-530655-6
	530655-5	18	2.652	2.972	3.407	3.112		3.657		2-530655-5
	530655-4	15	2.184	2.504	2.939	2.644		3.189		2-530655-4
	530655-3	12	1.716	2.036	2.471	2.176		2.721		2-530655-3
	530655-2	10	1.404	1.724	2.159	1.864		2.409		2-530655-2
	530655-1	6	.780	1.100	1.535	1.240		1.785		2-530655-1
① PART NO	NO.OF. POSITION		A	B	C	D	W	F		② PART NO

OBSOLETE

530655

THIS DRAWING IS A CONTROLLED DOCUMENT.

DWN	19MAR75	STE TE Connectivity			
CHK	20MAR75				
APVD	20MAR75				
NAME					
DIMENSIONS: INCHES	TOLERANCES UNLESS OTHERWISE SPECIFIED:	HOUSING ASSY, LOW PROFILE, EDGE CONNECTOR, FLOW SOLDER, FOR .052 DIA. HOLE .156X.200 CTRS.			
	0 PLC ± - 1 PLC ± - 2 PLC ± - 3 PLC ± - 4 PLC ± - ANGLES ± -				
MATERIAL	FINISH	SIZE	CAGE CODE	DRAWING NO	RESTRICTED TO
SEE CALL-OUT	SEE CALL-OUT	A2	00779	C=530655	-
CUSTOMER DRAWING		SCALE	SHEET	REV	
		1:1	2 of 2	M2	

Компания «Life Electronics» занимается поставками электронных компонентов импортного и отечественного производства от производителей и со складов крупных дистрибьюторов Европы, Америки и Азии.

С конца 2013 года компания активно расширяет линейку поставок компонентов по направлению коаксиальный кабель, кварцевые генераторы и конденсаторы (керамические, пленочные, электролитические), за счёт заключения дистрибьюторских договоров

Мы предлагаем:

- Конкуренспособные цены и скидки постоянным клиентам.
- Специальные условия для постоянных клиентов.
- Подбор аналогов.
- Поставку компонентов в любых объемах, удовлетворяющих вашим потребностям.
- Приемлемые сроки поставки, возможна ускоренная поставка.
- Доставку товара в любую точку России и стран СНГ.
- Комплексную поставку.
- Работу по проектам и поставку образцов.
- Формирование склада под заказчика.
- Сертификаты соответствия на поставляемую продукцию (по желанию клиента).
- Тестирование поставляемой продукции.
- Поставку компонентов, требующих военную и космическую приемку.
- Входной контроль качества.
- Наличие сертификата ISO.

В составе нашей компании организован Конструкторский отдел, призванный помогать разработчикам, и инженерам.

Конструкторский отдел помогает осуществить:

- Регистрацию проекта у производителя компонентов.
- Техническую поддержку проекта.
- Защиту от снятия компонента с производства.
- Оценку стоимости проекта по компонентам.
- Изготовление тестовой платы монтаж и пусконаладочные работы.



Тел: +7 (812) 336 43 04 (многоканальный)

Email: org@lifeelectronics.ru