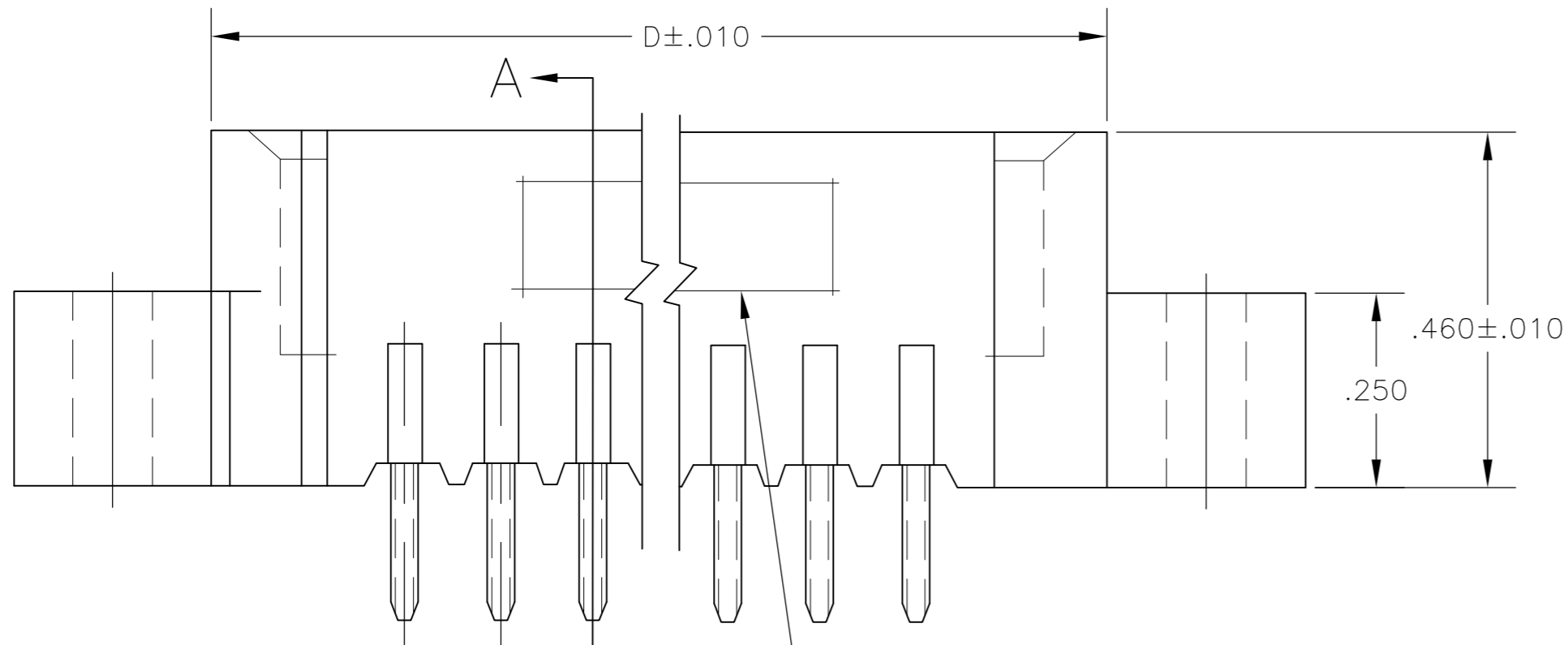
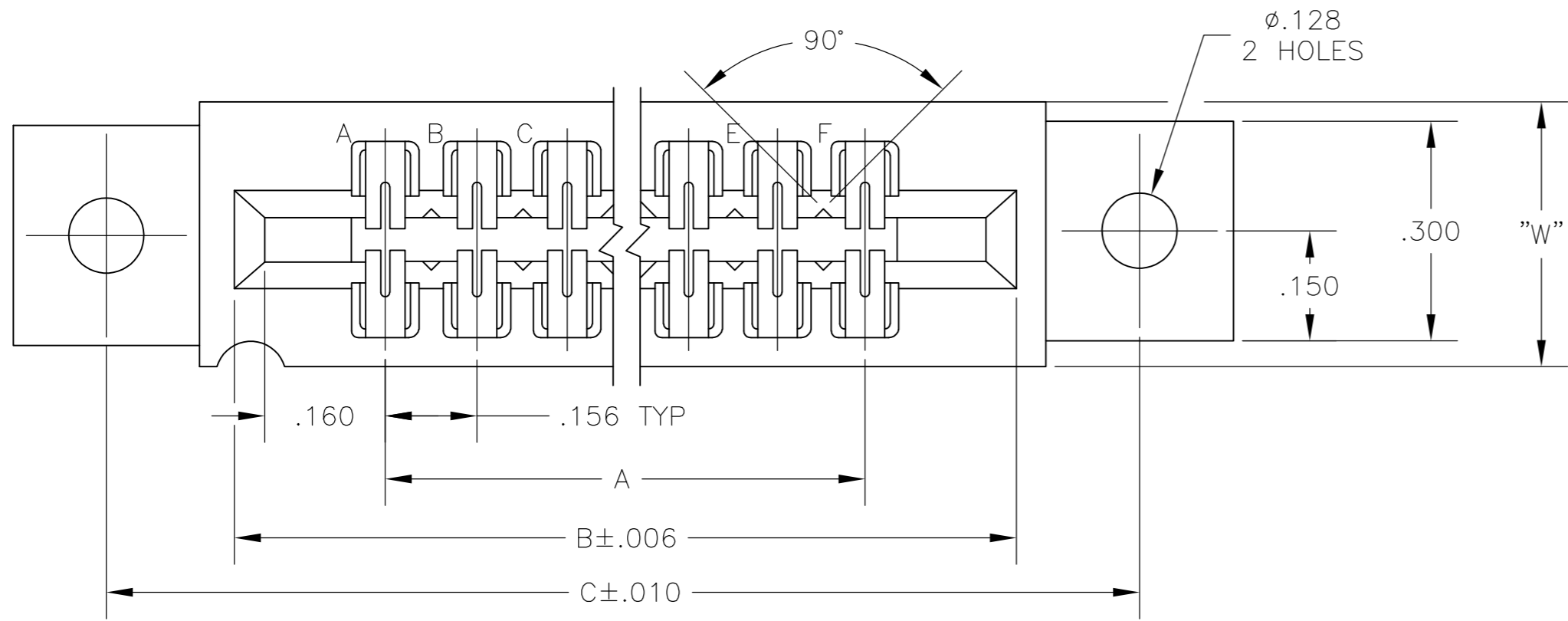
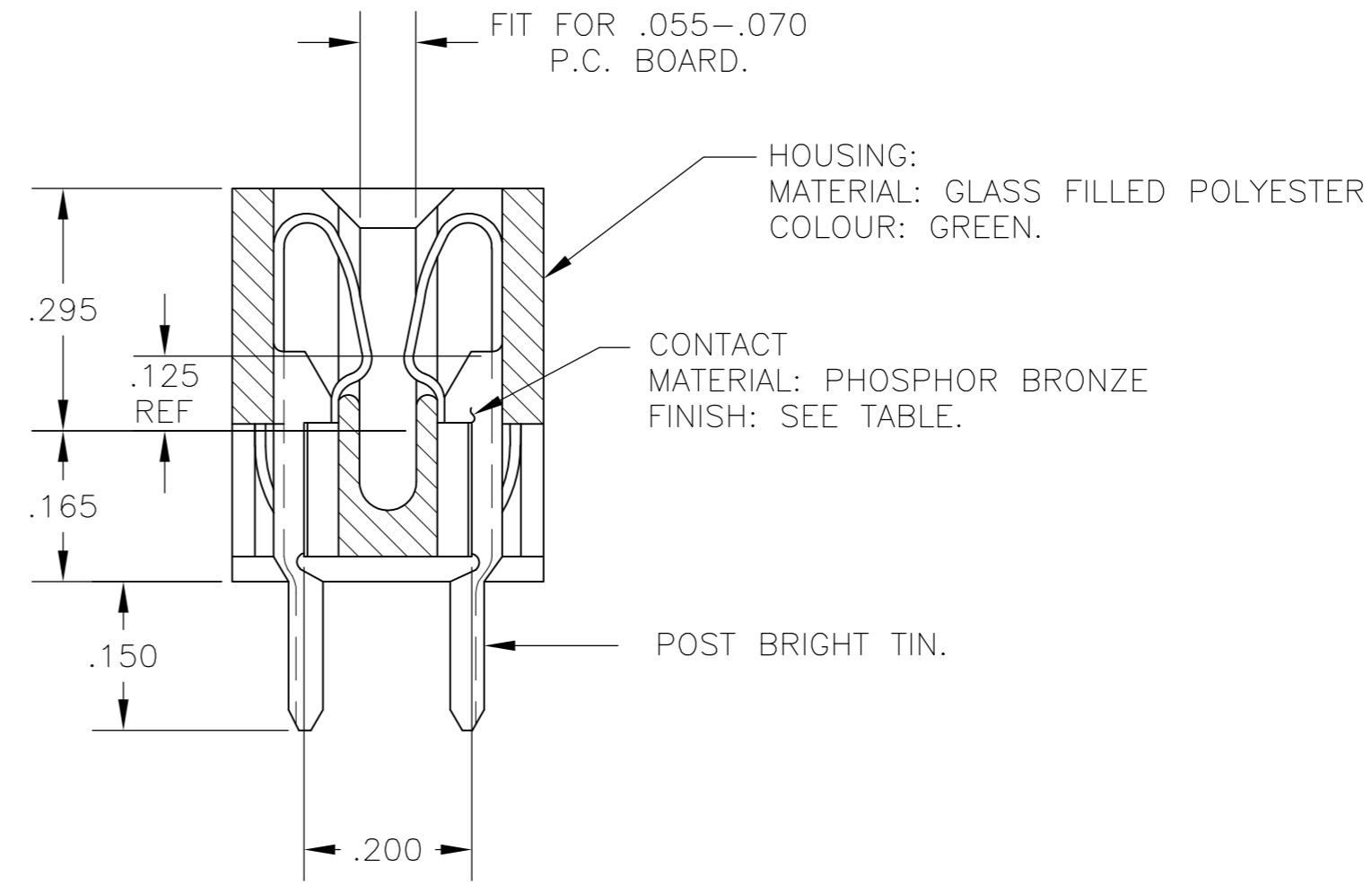


THIS DRAWING IS UNPUBLISHED. RELEASED FOR PUBLICATION
 © COPYRIGHT - By - ALL RIGHTS RESERVED.

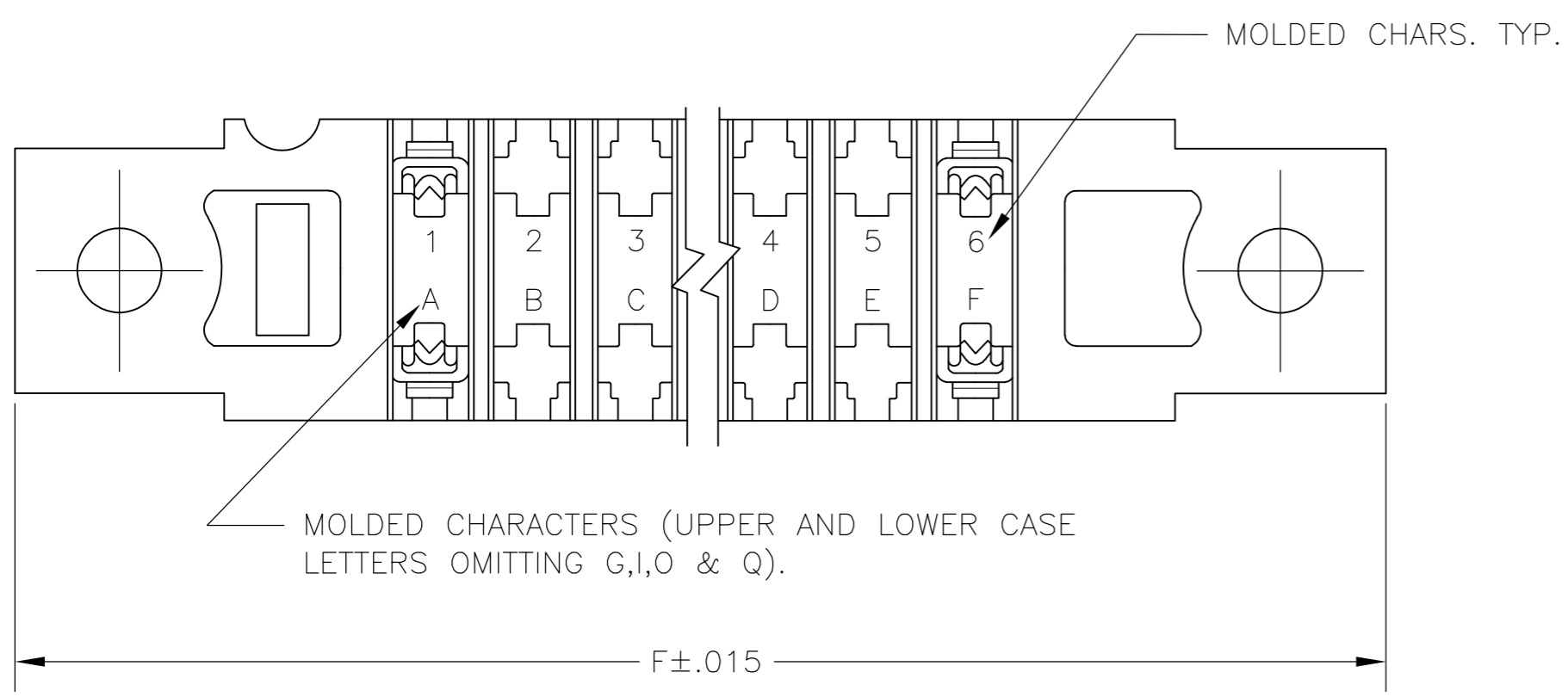
LOC		DIST		REVISIONS			
P	LTR	DESCRIPTION	DATE	DWN	APVD		
AD	00	M2	REVISED PER ECO-11-004820	11MAR11	RK	HMR	



"AMP" PART NO & DATE CODE
 INK STAMPED WHITE OR
 HOT STAMP (NO WHITE TAPE)
 IN THIS AREA (SIDE OPTIONAL)



SECTION A-A



MOLDED CHARACTERS (UPPER AND LOWER CASE
 LETTERS OMITTING G,I,O & Q).

THIS DRAWING IS A CONTROLLED DOCUMENT.		DWN	19MAR75		TE Connectivity		
DIMENSIONS: INCHES		CHK	20MAR75		NAME		
		APVD	20MAR75		HOUSING ASSY, LOW PROFILE, EDGE CONNECTOR, FLOW SOLDER, FOR .052 DIA. HOLE, .156X.200 CENTERS.		
TOLERANCES UNLESS OTHERWISE SPECIFIED:		PRODUCT SPEC		SIZE	CAGE CODE	DRAWING NO	RESTRICTED TO
0 PLC ± -		APPLICATION SPEC		A2	00779	C=530655	-
1 PLC ± -		WEIGHT		CUSTOMER DRAWING			SCALE
2 PLC ± -		MATERIAL		SCALE 4:1			SHEET
3 PLC ± .005		FINISH		SHEET 1 of 2			REV
4 PLC ± -		SEE CALL-OUT		REV M2			
ANGLES ± -		SEE CALL-OUT					

530655

THIS DRAWING IS UNPUBLISHED. RELEASED FOR PUBLICATION
 © COPYRIGHT - By - ALL RIGHTS RESERVED.

LOC	DIST	REVISIONS					
AD	00	P	LTR	DESCRIPTION	DATE	DWN	APVD
		-		SEE SHEET 1	-	-	-

- △1 .000015 MIN GOLD OVER .000050 MIN. NICKEL IN CONTACT AREA.
- △2 .000030 MIN GOLD OVER .00005 MIN. NICKEL IN CONTACT AREA.
- △3 SELECTIVELY LOADED, OMIT CONTACTS IN CIRCUIT CAVITIES 14,16,18,S AND U
- △4 ALL PARTS ASSEMBLED IN MEXICO MUST BE STAMPED "ASSY IN MEXICO" THE WORD "MEXICO" CAN BE SUBSTITUTED ONLY WHERE PART SIZE PROHIBTS STAMPING "ASSY IN MEXICO", INK STAMP COLOUR WHITE OR HOT STAMP (NO WHITE TAPE) 115-9009, APPROX. WHERE SHOWN, SIDE OPTIONAL.
- △5 MATTE TIN PLATED CONTACT TAILS.
- △6 OBSOLETE PARTS: OBSOLETE CIS STREAMLINING PER D.RENAUD/D.SINISI

△5										△6	
△5	-	43	6.552	6.872	7.307	7.012	.437	7.557	△6	8-530655-3	
△5	-	28	4.212	4.532	4.967	4.672	.370	5.217	△6	8-530655-2	
△5	-	36	5.460	5.780	6.215	5.920	.437	6.465	△6	8-530655-0	
△5	-	30	4.524	4.844	5.279	4.984	.437	5.529		7-530655-9	
△5	-	22	3.276	3.596	4.031	3.736	.370	4.281		7-530655-6	
△5	-	18	2.652	2.972	3.407	3.112	.370	3.657		7-530655-5	
△5	-	15	2.184	2.504	2.939	2.644	.370	3.189		7-530655-4	
△5	-	12	1.716	2.036	2.471	2.176	.370	2.721		7-530655-3	
△5	-	10	1.404	1.724	2.159	1.864	.370	2.409		7-530655-2	
△5	-	6	.780	1.100	1.535	1.240	.370	1.785		7-530655-1	
△5	-	18	2.652	2.972	3.407	3.112	.370	3.657		3-530655-4	
	1-530655-3	43	6.552	6.872	7.307	7.012	.437	7.557		3-530655-3	
	1-530655-2	28	4.212	4.532	4.967	4.672	.370	5.217		3-530655-2	
	1-530655-1	44	6.708	7.028	7.463	7.168	.437	7.713		3-530655-1	
	1-530655-0	36	5.460	5.780	6.215	5.920	.437	6.465		3-530655-0	
	530655-9	30	4.524	4.844	5.279	4.984	.437	5.529	△6	2-530655-9	
	530655-8	25	3.744	4.064	4.499	4.204	.370	4.749		2-530655-8	
	530655-7	24	3.588	3.908	4.343	4.048		4.593		2-530655-7	
	530655-6	22	3.276	3.596	4.031	3.736		4.281		2-530655-6	
	530655-5	18	2.652	2.972	3.407	3.112		3.657		2-530655-5	
	530655-4	15	2.184	2.504	2.939	2.644		3.189		2-530655-4	
	530655-3	12	1.716	2.036	2.471	2.176		2.721		2-530655-3	
	530655-2	10	1.404	1.724	2.159	1.864		2.409		2-530655-2	
	530655-1	6	.780	1.100	1.535	1.240		1.785		2-530655-1	
△1	PART NO	NO.OF. POSITION	A	B	C	D	W	F	△2	PART NO	

OBSOLETE

530655

THIS DRAWING IS A CONTROLLED DOCUMENT.

DWN	19MAR75	 TE Connectivity
CHK	20MAR75	
APVD	20MAR75	
NAME		
DIMENSIONS: INCHES 		HOUSING ASSY, LOW PROFILE, EDGE CONNECTOR, FLOW SOLDER, FOR .052 DIA. HOLE .156X.200 CTRS.
TOLERANCES UNLESS OTHERWISE SPECIFIED: 0 PLC ± - 1 PLC ± - 2 PLC ± - 3 PLC ± - 4 PLC ± - ANGLES ± -		
MATERIAL	FINISH	RESTRICTED TO
SEE CALL-OUT	SEE CALL-OUT	
CUSTOMER DRAWING		SCALE 1:1 SHEET 2 OF 2 REV M2

Компания «Life Electronics» занимается поставками электронных компонентов импортного и отечественного производства от производителей и со складов крупных дистрибьюторов Европы, Америки и Азии.

С конца 2013 года компания активно расширяет линейку поставок компонентов по направлению коаксиальный кабель, кварцевые генераторы и конденсаторы (керамические, пленочные, электролитические), за счёт заключения дистрибьюторских договоров

Мы предлагаем:

- Конкурентоспособные цены и скидки постоянным клиентам.
- Специальные условия для постоянных клиентов.
- Подбор аналогов.
- Поставку компонентов в любых объемах, удовлетворяющих вашим потребностям.
- Приемлемые сроки поставки, возможна ускоренная поставка.
- Доставку товара в любую точку России и стран СНГ.
- Комплексную поставку.
- Работу по проектам и поставку образцов.
- Формирование склада под заказчика.
- Сертификаты соответствия на поставляемую продукцию (по желанию клиента).
- Тестирование поставляемой продукции.
- Поставку компонентов, требующих военную и космическую приемку.
- Входной контроль качества.
- Наличие сертификата ISO.

В составе нашей компании организован Конструкторский отдел, призванный помогать разработчикам, и инженерам.

Конструкторский отдел помогает осуществить:

- Регистрацию проекта у производителя компонентов.
- Техническую поддержку проекта.
- Защиту от снятия компонента с производства.
- Оценку стоимости проекта по компонентам.
- Изготовление тестовой платы монтаж и пусконаладочные работы.



Тел: +7 (812) 336 43 04 (многоканальный)

Email: org@lifeelectronics.ru