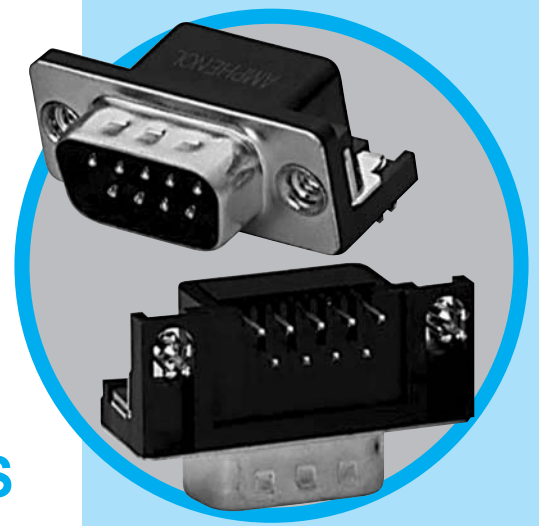


SD

D'Sub connectors - Stamped and Formed Contacts

RIGHT ANGLE BOARD MOUNT CONNECTORS



MAIN CHARACTERISTICS

Specifications

- Connectors according to: MIL C24308 - NFC 93425-HE5

| Materials and Platings | |
|------------------------|--|
| Shells | Steel, tin over nickel plating |
| Insulator | Glass-filled thermoplastic, UL 94V-0 |
| Pin contacts | Brass, selected gold in mating area; 2.54µm (100 µ") min.tin on termination area over 1.27µm (50µ") min.nickel |
| Socket contact | Phosphor bronze, selected gold in mating area;2.54µ(100µ") min.tin on termination area over 1.27µm (50µ") min.nickel |
| Rear insert | Brass, 2.54µm (100µ") min.nickel plated |
| Boardlock | Phosphor bronze or Brass, 2.54µm (100µ") min.nickel plated |
| Screwlock | Brass, 2.54µm (100µ") min.nickel plated |

| Electrical Data | |
|------------------------------|----------------------------------|
| Current rating | 5A |
| Voltage rating | 250V AC/ rms 50Hz |
| Withstanding voltage | 1000V AC/rms 50Hz for one minute |
| Insulation resistance | 1000MΩ at 500V DC |
| Contact resistance | 15mΩ max |

| Climatic Data | |
|------------------------------|-----------------|
| Operating temperature | -55°C to +125°C |
| Salt spray | 24 hours |

| Mechanical Data | | | | |
|--|--|--------------|--------------|--------------|
| Single contact insertion force | 0.54kg (1.19lb) max | | | |
| Single contact withdrawal force | 0.06kg (0.13lb) min | | | |
| Mating and unmating force Unit: kg (lb) | | | | |
| | A4 Style | | 1A Style | |
| No. of Cts | Mate (max) | Unmate (min) | Mate (max) | Unmate (min) |
| 9 | 3.05 (6.74) | 0.36 (0.79) | 4.6 (10.17) | 0.4 (0.88) |
| 15 | 5.09 (11.24) | 0.46 (1.01) | 7.7 (17.02) | 0.5 (1.10) |
| 25 | 8.44 (18.66) | 0.81 (1.8) | 12.7 (28.07) | 0.8 (1.77) |
| 37 | 12.51 (27.65) | 1.1 (2.47) | 17.7 (39.12) | 1.2 (2.65) |
| Standard plating thickness | <ul style="list-style-type: none"> gold flash 0.381µm (15µ") gold 0.76 µm (30µ") gold | | | |

DESCRIPTION

The Amphenol "SD" series features precision formed contacts and boardlocks.

This series gives you Amphenol's high standards of quality and reliability to meet all of your commercial requirements.

*Economical
right angle PCB
mount
connectors*

APPLICATIONS

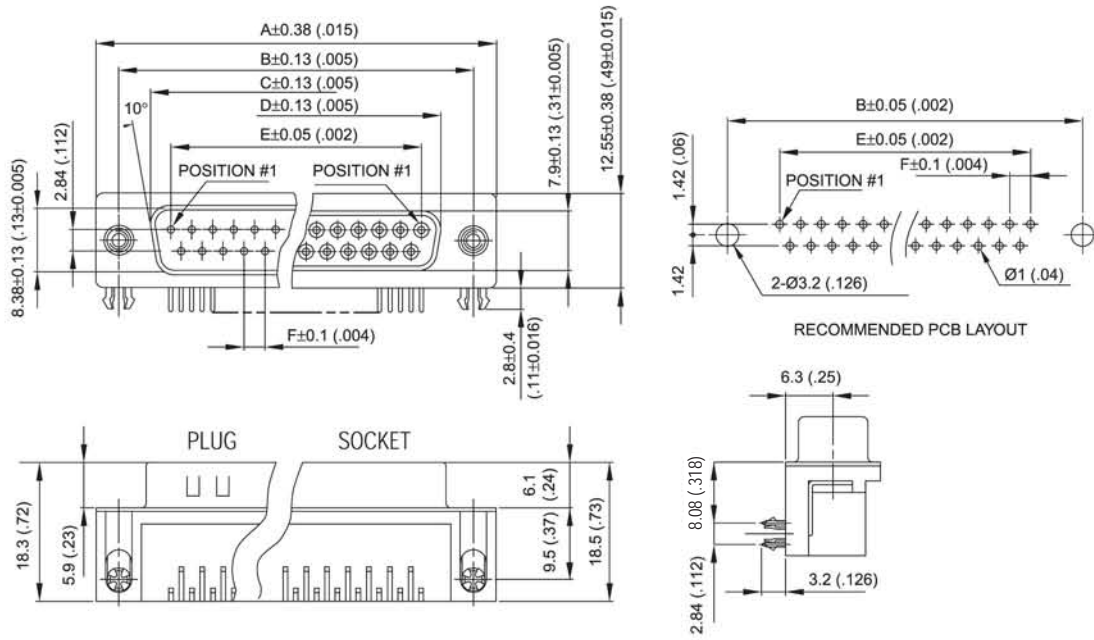
- Industrial
- Telecom
- Any industry standard I/O connections



Amphenol

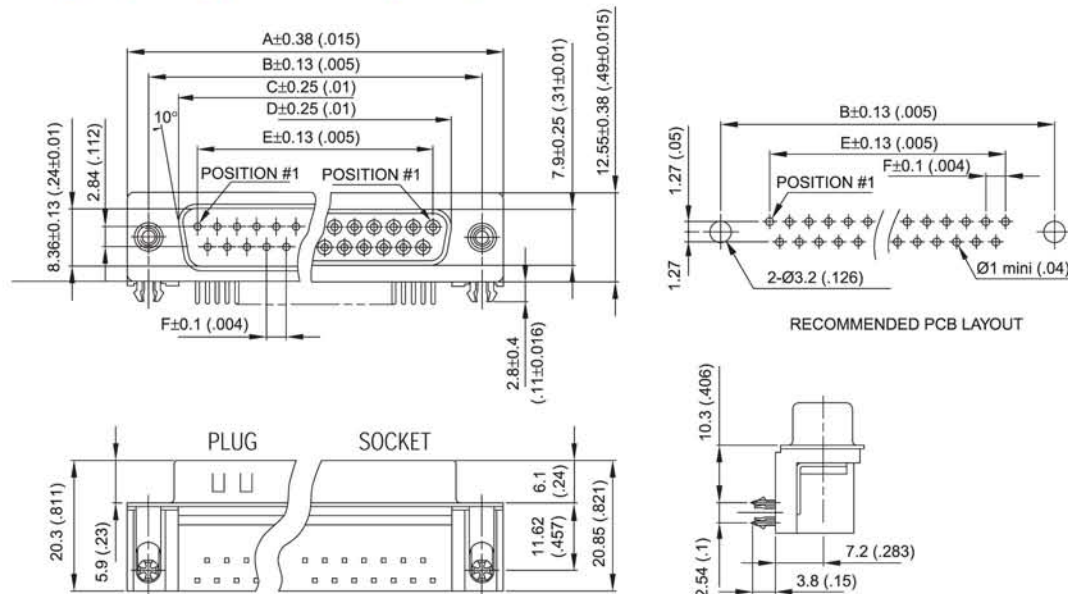
SD / E7

A4 style (MIL Footprint)



| Nb OF CONTACTS | DIMENSIONS mm (inch) | | | | | |
|----------------|----------------------|--------------|--------------|--------------|--------------|-------------|
| | A | B | C | D | E | F |
| 9 | 30.84 (1.21) | 24.99 (.98) | 16.92 (.67) | 16.24 (.64) | 11.09 (.44) | 2.74 (.108) |
| 15 | 39.14 (1.54) | 33.32 (1.31) | 25.25 (.99) | 24.56 (.97) | 19.39 (.76) | 2.74 (.108) |
| 25 | 53.04 (2.09) | 47.04 (1.85) | 38.96 (1.53) | 38.38 (1.51) | 33.24 (1.31) | 2.77 (.109) |
| 37 | 69.32 (2.73) | 63.50 (2.50) | 55.42 (2.18) | 54.76 (2.16) | 49.86 (1.96) | 2.77 (.109) |

1A style (European Footprint)



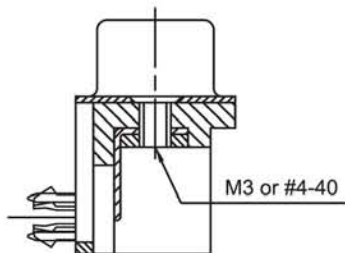
| Nb OF CONTACTS | DIMENSIONS mm (inch) | | | | | |
|----------------|----------------------|--------------|--------------|--------------|--------------|-------------|
| | A | B | C | D | E | F |
| 9 | 30.84 (1.21) | 24.99 (.98) | 16.92 (.67) | 16.24 (.64) | 11.96 (.43) | 2.74 (.108) |
| 15 | 39.1 (1.54) | 33.32 (1.31) | 25.25 (.99) | 24.66 (.97) | 19.18 (.755) | 2.74 (.108) |
| 25 | 53.09 (2.09) | 47.04 (1.85) | 38.96 (1.53) | 38.38 (1.51) | 33.24 (1.31) | 2.77 (.109) |
| 37 | 69.4 (2.73) | 63.50 (2.50) | 55.42 (2.18) | 54.84 (2.16) | 49.86 (1.96) | 2.77 (.109) |

Panel mounting option



Front Female Screwlock

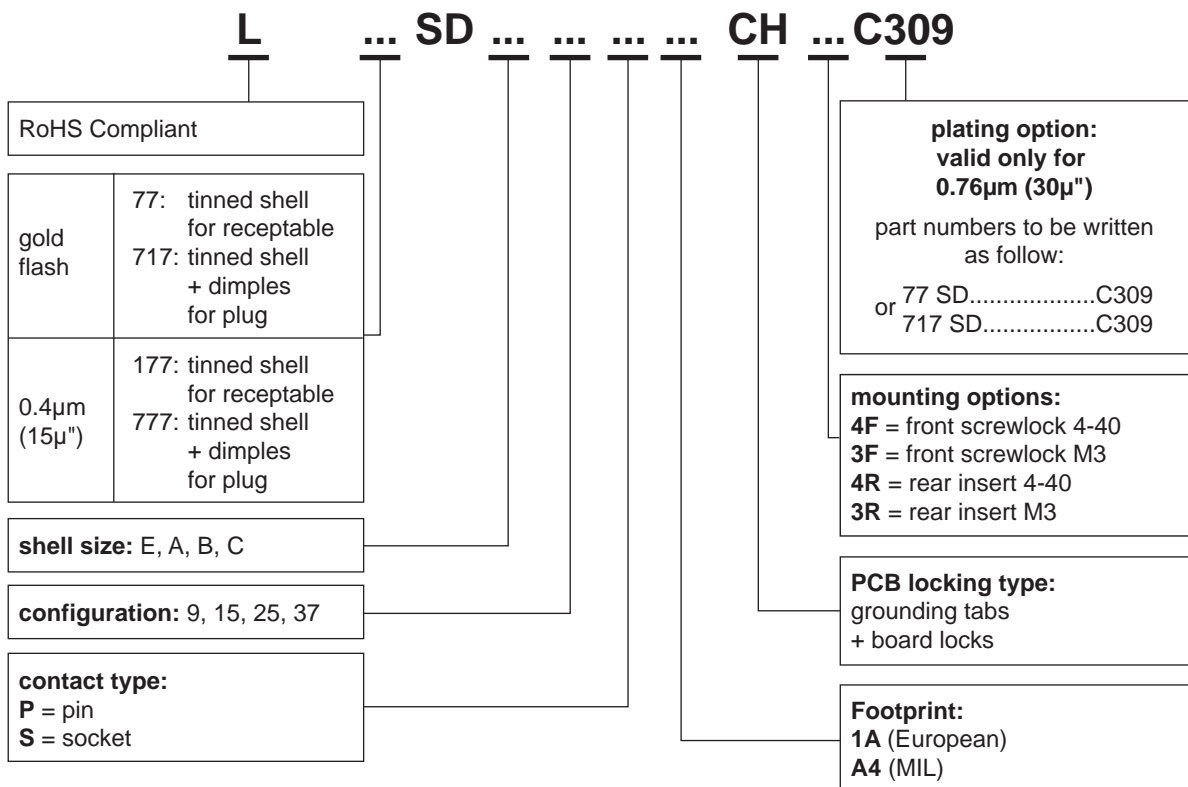
4F / 3F



Threaded Rear Insert

4R / 3R

How to order



For special request, please consult factory

Компания «Life Electronics» занимается поставками электронных компонентов импортного и отечественного производства от производителей и со складов крупных дистрибьюторов Европы, Америки и Азии.

С конца 2013 года компания активно расширяет линейку поставок компонентов по направлению коаксиальный кабель, кварцевые генераторы и конденсаторы (керамические, пленочные, электролитические), за счёт заключения дистрибьюторских договоров

Мы предлагаем:

- Конкурентоспособные цены и скидки постоянным клиентам.
- Специальные условия для постоянных клиентов.
- Подбор аналогов.
- Поставку компонентов в любых объемах, удовлетворяющих вашим потребностям.
- Приемлемые сроки поставки, возможна ускоренная поставка.
- Доставку товара в любую точку России и стран СНГ.
- Комплексную поставку.
- Работу по проектам и поставку образцов.
- Формирование склада под заказчика.
- Сертификаты соответствия на поставляемую продукцию (по желанию клиента).
- Тестирование поставляемой продукции.
- Поставку компонентов, требующих военную и космическую приемку.
- Входной контроль качества.
- Наличие сертификата ISO.

В составе нашей компании организован Конструкторский отдел, призванный помогать разработчикам, и инженерам.

Конструкторский отдел помогает осуществить:

- Регистрацию проекта у производителя компонентов.
- Техническую поддержку проекта.
- Защиту от снятия компонента с производства.
- Оценку стоимости проекта по компонентам.
- Изготовление тестовой платы монтаж и пусконаладочные работы.



Тел: +7 (812) 336 43 04 (многоканальный)

Email: org@lifeelectronics.ru