

Fast-Acting CUBEFuse

Photovoltaic Applications



Catalog Symbol: PVCF_RN

Fast-Acting Fuse — 6-minutes maximum clearing time at 200% rated current for 30 to 60A fuse
— 8-minutes maximum clearing time at 200% rated current for 70 to 100A fuse

Ratings:

- Volts — 600Vdc
- Amps — 35-100A
- IR — 50kA DC (UL & CSA)

Agency Information:

- UL Listed Fuse: Guide JFGA, File E335324
- CSA component certified C22.2

Other Ratings/Specifications:

Watts Loss at rated current: PVCF35RN: 5.45W
PVCF60RN: 7.27W
PVCF100RN: 11.50W

Operating and Storage Temperature Range: -40 to 90°C

Material Specifications:

- Case: Glass filled PES (Polyethersulfone)
- Terminals: Copper alloy
- Terminal plating: Electroless tin

Catalog Numbers (amp rating)

Non-Indicating CUBEFuse		
PVCF35RN	PVCF50RN	PVCF80RN
PVCF40RN	PVCF60RN	PVCF90RN
PVCF45RN	PVCF70RN	PVCF100RN

Carton Quantity and Weight

Amp Rating	Carton Qty.	Weight Per Carton	
		lbs	kg
PVCF-35-60A	12	1.42	0.65
PVCF-70-100A	6	1.74	0.79

Features and Product Benefits

- Maximize uptime and reliability using fuses designed and listed to UL 2579: Low Voltage Fuses- Fuses for 600Vdc Photovoltaic Systems
- Fast-acting protection specifically designed for low-fault current conditions that occur in PV systems
- Maximize return on investment with fuses proven to withstand harsh temperatures; demonstrated performance in extreme temperature cycling conditions, ranging from -40°C through 90°C
- Minimize panel space by up to 70% with readily available Class CF holders
- Proven to clear faults faster than the UL requirement
- Minimal energy consumption leading to increased efficiency
- Ampacity rejecting holders help prevent overfusing
- Finger-safe construction minimizes exposure to live parts, reducing hazard to personnel

CUBEFuse Holders

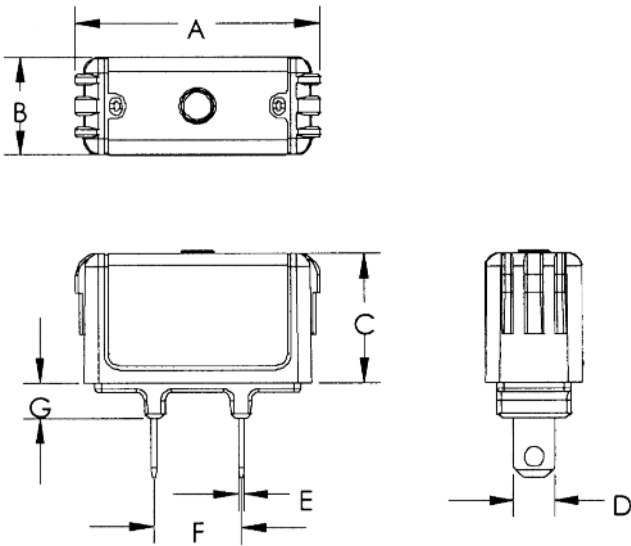
Catalog Numbers (amps)	Fits Fuse Holder	
	TCFH60N	TCFH100N
Non-Indicating		
PVCF35RN	X	X
PVCF40RN	X	X
PVCF45RN	X	X
PVCF50RN	X	X
PVCF60RN	X	X
PVCF70RN		X
PVCF80RN		X
PVCF90RN		X
PVCF100RN		X

CUBEFuse Holders



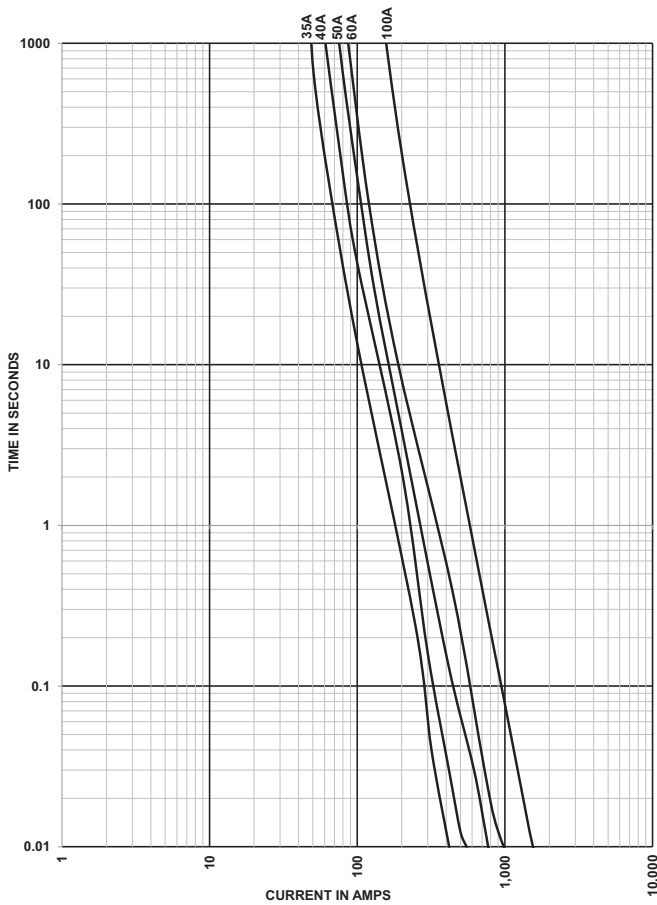
All 100 and 60A CUBEFuse holders can dovetail together for the required number of poles with the smallest footprint possible compared to Class J solutions. See CUBEFuse holder Data Sheet 9007

PVCF_RN Dimensions – in (mm)



Fuse Amps	Dimensions - in (mm)						
	A	B	C	D	E	F	G
35-40	2.13 (54.10)	1.00 (25.40)	1.13 (28.58)	0.36 (9.10)	0.04 (1.02)	0.63 (15.93)	0.38 (9.65)
45-50	2.13 (54.10)	1.00 (25.40)	1.13 (28.58)	0.44 (11.13)	0.04 (1.02)	0.63 (15.93)	0.38 (9.65)
60	2.13 (54.10)	1.00 (25.40)	1.13 (28.58)	0.44 (11.13)	0.04 (1.02)	0.63 (15.93)	0.38 (9.65)
70	3.01 (76.45)	1.00 (25.40)	1.26 (32.00)	0.49 (12.45)	0.06 (1.60)	0.58 (14.78)	0.38 (9.65)
80-90	3.01 (76.45)	1.00 (25.40)	1.26 (32.00)	0.49 (12.45)	0.06 (1.60)	0.58 (14.78)	0.38 (9.65)
100	3.01 (76.45)	1.00 (25.40)	1.26 (32.00)	0.57 (14.48)	0.06 (1.60)	0.58 (14.78)	0.38 (9.65)

Time-Current Characteristic Curves—Average Melt



Current Limitation Curves



Компания «Life Electronics» занимается поставками электронных компонентов импортного и отечественного производства от производителей и со складов крупных дистрибьюторов Европы, Америки и Азии.

С конца 2013 года компания активно расширяет линейку поставок компонентов по направлению коаксиальный кабель, кварцевые генераторы и конденсаторы (керамические, пленочные, электролитические), за счёт заключения дистрибьюторских договоров

Мы предлагаем:

- Конкуренспособные цены и скидки постоянным клиентам.
- Специальные условия для постоянных клиентов.
- Подбор аналогов.
- Поставку компонентов в любых объемах, удовлетворяющих вашим потребностям.
- Приемлемые сроки поставки, возможна ускоренная поставка.
- Доставку товара в любую точку России и стран СНГ.
- Комплексную поставку.
- Работу по проектам и поставку образцов.
- Формирование склада под заказчика.
- Сертификаты соответствия на поставляемую продукцию (по желанию клиента).
- Тестирование поставляемой продукции.
- Поставку компонентов, требующих военную и космическую приемку.
- Входной контроль качества.
- Наличие сертификата ISO.

В составе нашей компании организован Конструкторский отдел, призванный помогать разработчикам, и инженерам.

Конструкторский отдел помогает осуществить:

- Регистрацию проекта у производителя компонентов.
- Техническую поддержку проекта.
- Защиту от снятия компонента с производства.
- Оценку стоимости проекта по компонентам.
- Изготовление тестовой платы монтаж и пусконаладочные работы.



Тел: +7 (812) 336 43 04 (многоканальный)

Email: org@lifeelectronics.ru