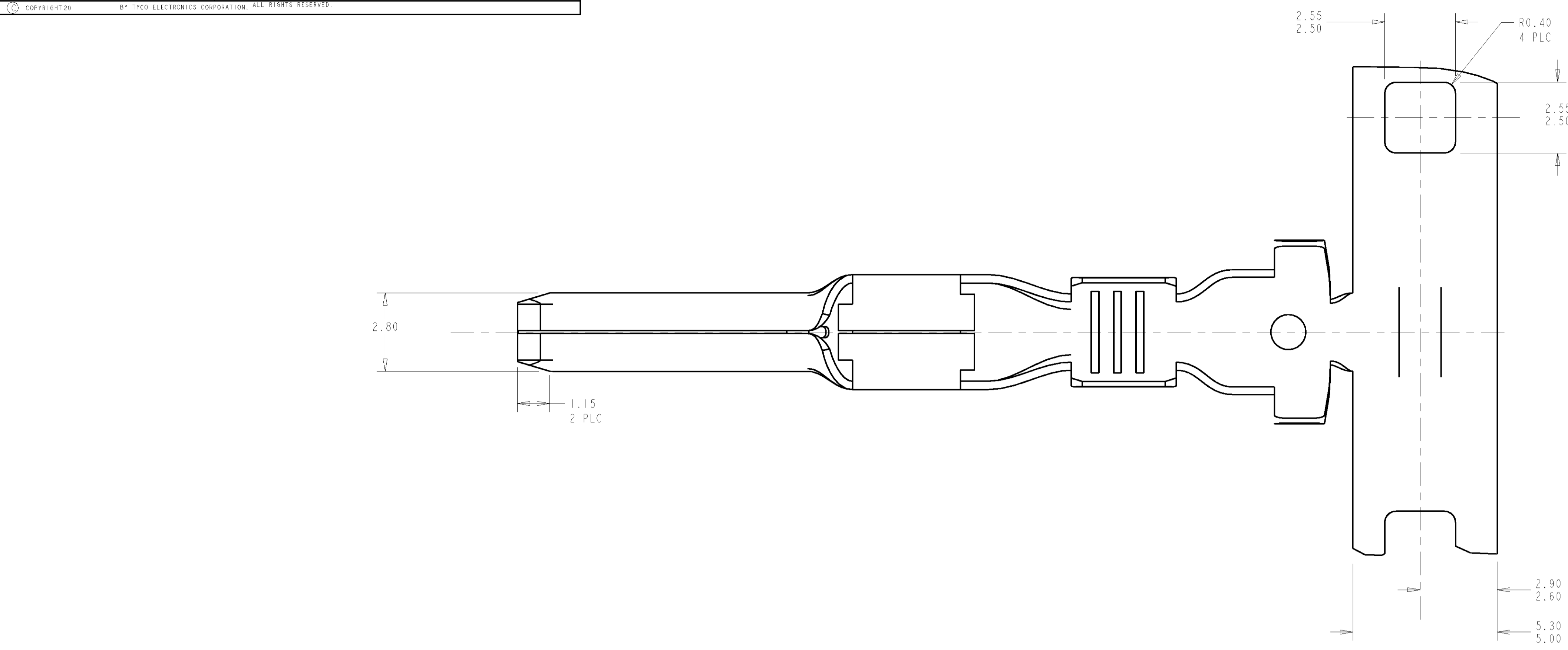
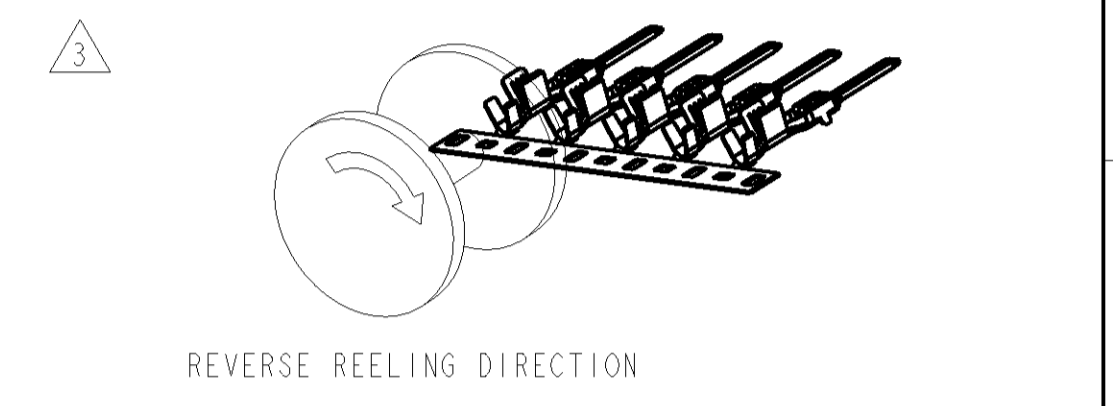
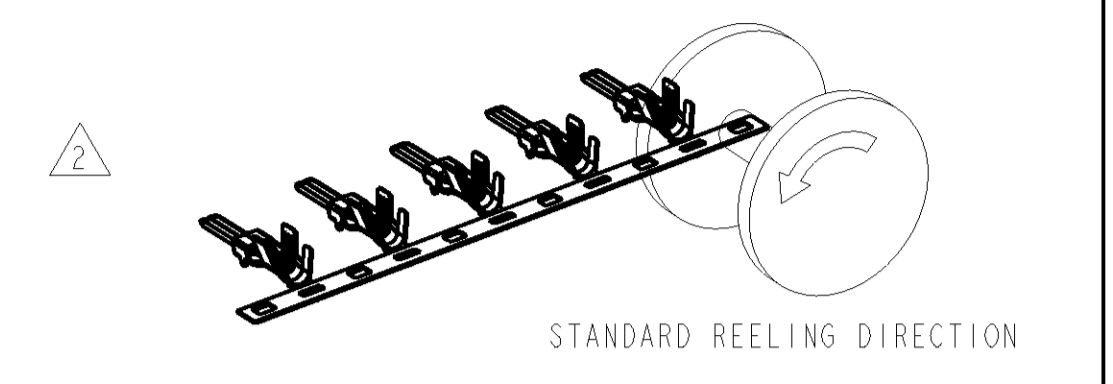


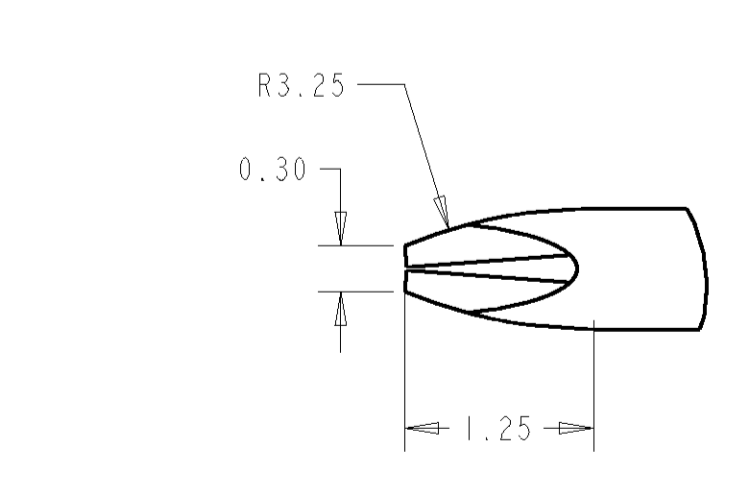
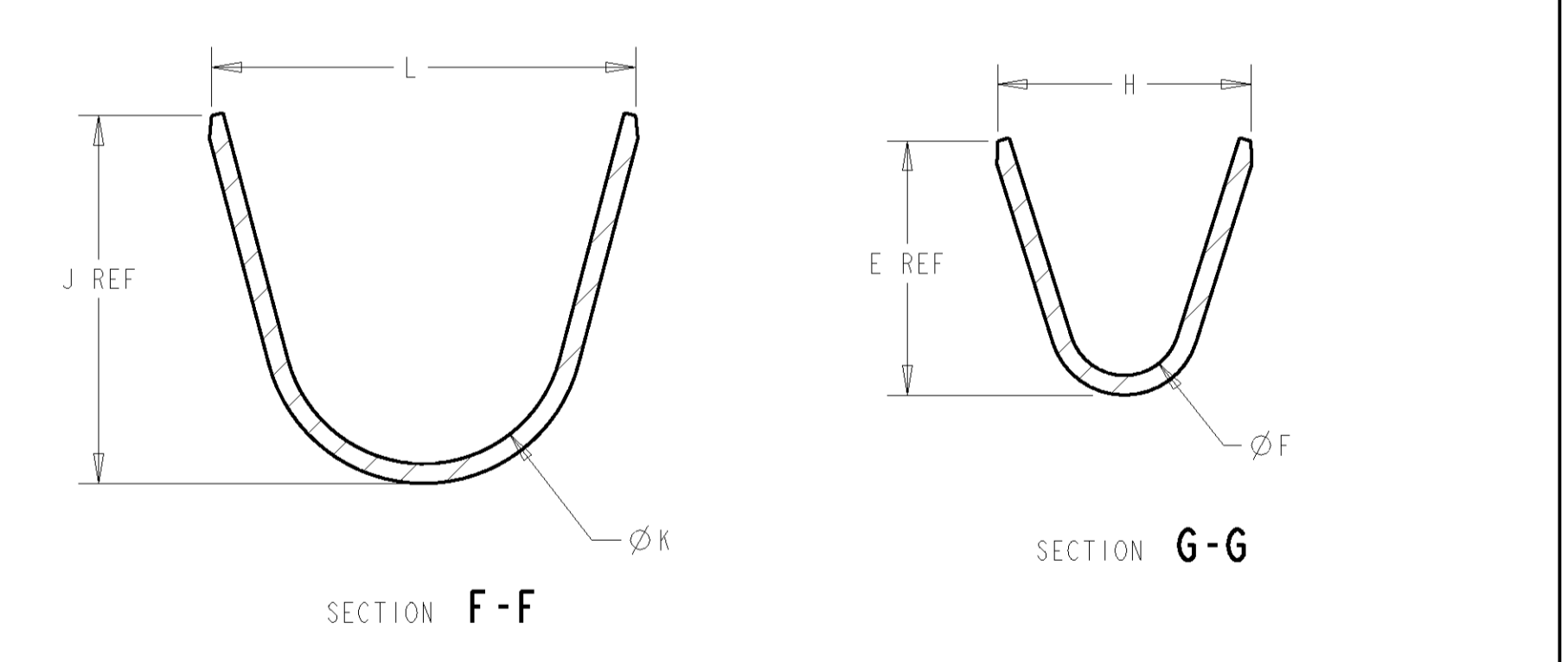
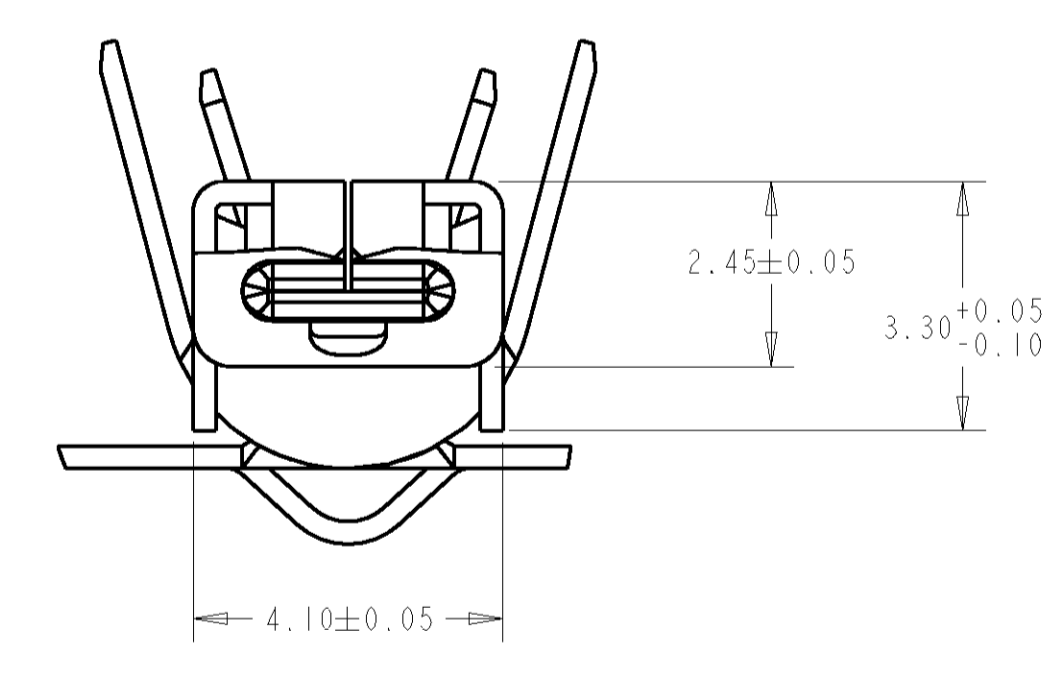
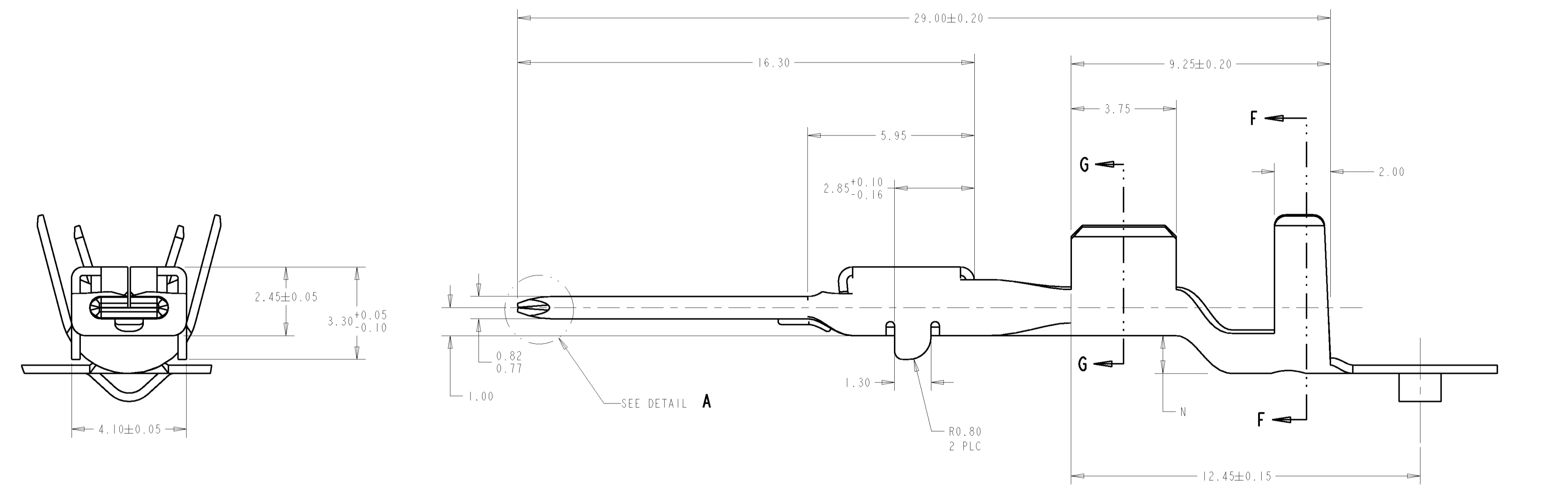
LOC	QTY	REV	DESCRIPTION	DATE	DWN	APVD
GE	00					
D			REVISED PER EC OK40-0405-02	17APR2002	AH	TW
D1			REVISED PER EC OK40-0248-03	02SEP2003	AH	TW
E			REVISED PER OK40-0074-04	23MAR2004	AG	TW
F			REVISED PER ECR 05-003800	17NOV2005	DLD	JLT



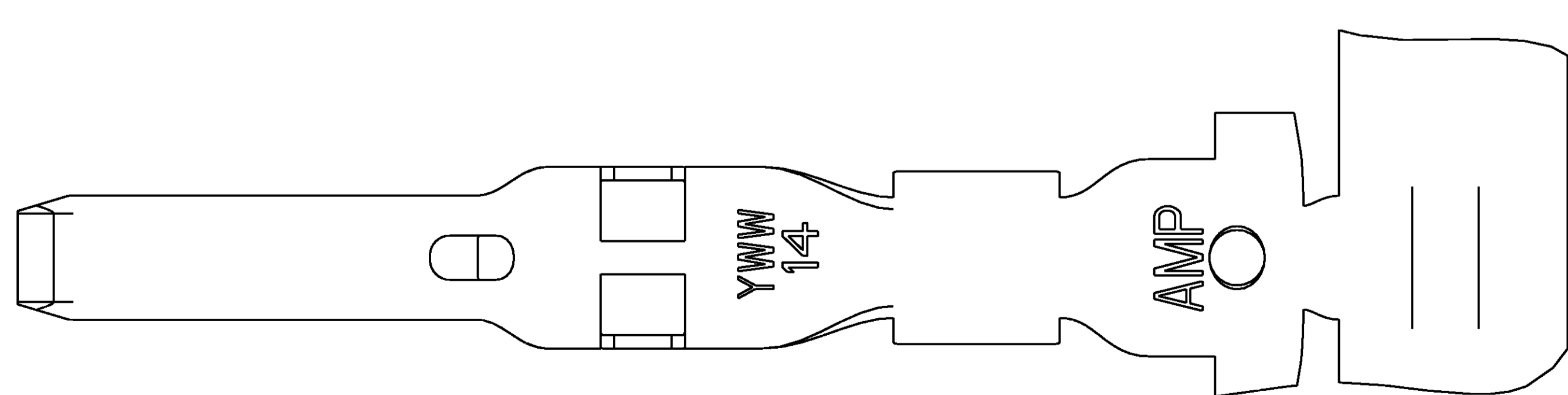
△ MATERIAL: 0.30 THICK COPPER ALLOY, PREPLATED WITH 0.0008 MINIMUM THICK MATTE TIN (ELV COMPLIANT).



4. QUALIFICATION OF THE CRIMP APPLICATION TOOLING SHALL BE CONTROLLED BY THE REQUIREMENTS ESTABLISHED UNDER USCAR 21.
5. LOOSE END SPLICING TO BE USED.



DETAIL A
SCALE 20:1



REELING	N	L	ØK	J	H	ØF	E	WIRE SIZE	PART NO.	
△ 3	1-1326031-1 REELED FOR AMP APPLICATORS								12 AWG	1-1326031-2
	1.35	6.8	4.30	5.89	4.7	2.7	5.25	12 AWG	1-1326031-1	
△ 2	1326031-5 REELED FOR AMP APPLICATORS								14 AWG	1-1326031-0
	1326031-4 REELED FOR AMP APPLICATORS								16 AWG	1326031-9
	1326031-3 REELED FOR AMP APPLICATORS								18 AWG	1326031-8
	1326031-2 REELED FOR AMP APPLICATORS								20 AWG	1326031-7
△ 1	1326031-1 REELED FOR AMP APPLICATORS								22 AWG	1326031-6
	1.35	6.5	4.30	5.62	3.9	1.70	3.88	14 AWG	1326031-5	
	1.10	5.6	3.80	4.54	3.9	1.70	3.88	16 AWG	1326031-4	
	1.10	5.6	3.80	4.54	3.3	1.30	2.76	18 AWG	1326031-3	
	0.90	5.0	3.40	4.11	3.3	1.30	2.76	20 AWG	1326031-2	
	0.90	5.0	3.40	4.11	2.5	0.90	2.11	22 AWG	1326031-1	

DIMENSIONS: mm TOLERANCES UNLESS OTHERWISE SPECIFIED: 0 PLC ±0.3 2 PLC ±0.10 3 PLC ±0.15 4 PLC ±0.20 ANGLES ±0.5°		DWN D. STRAUSSER 28APR99 CHK D. BROWN 28APR99 APVD D. BROWN 28APR99		Tyco Electronics Harrisburg, PA 17105-3608	
MATERIAL: COPPER ALLOY FINISH: MATTE TIN		PRODUCT SPEC: SAE/USCAR-2 8/97 APPLICATION SPEC: 114-13013		NAME: 2.8mm BLADE, SEALED SIZE: 100779 DRAWING NO: 1326031	
CUSTOMER DRAWING		SCALE: 10:1		SHEET 1 OF 1 REV F	

Компания «Life Electronics» занимается поставками электронных компонентов импортного и отечественного производства от производителей и со складов крупных дистрибьюторов Европы, Америки и Азии.

С конца 2013 года компания активно расширяет линейку поставок компонентов по направлению коаксиальный кабель, кварцевые генераторы и конденсаторы (керамические, пленочные, электролитические), за счёт заключения дистрибьюторских договоров

Мы предлагаем:

- Конкурентоспособные цены и скидки постоянным клиентам.
- Специальные условия для постоянных клиентов.
- Подбор аналогов.
- Поставку компонентов в любых объемах, удовлетворяющих вашим потребностям.
- Приемлемые сроки поставки, возможна ускоренная поставка.
- Доставку товара в любую точку России и стран СНГ.
- Комплексную поставку.
- Работу по проектам и поставку образцов.
- Формирование склада под заказчика.
- Сертификаты соответствия на поставляемую продукцию (по желанию клиента).
- Тестирование поставляемой продукции.
- Поставку компонентов, требующих военную и космическую приемку.
- Входной контроль качества.
- Наличие сертификата ISO.

В составе нашей компании организован Конструкторский отдел, призванный помогать разработчикам, и инженерам.

Конструкторский отдел помогает осуществить:

- Регистрацию проекта у производителя компонентов.
- Техническую поддержку проекта.
- Защиту от снятия компонента с производства.
- Оценку стоимости проекта по компонентам.
- Изготовление тестовой платы монтаж и пусконаладочные работы.



Тел: +7 (812) 336 43 04 (многоканальный)

Email: org@lifeelectronics.ru