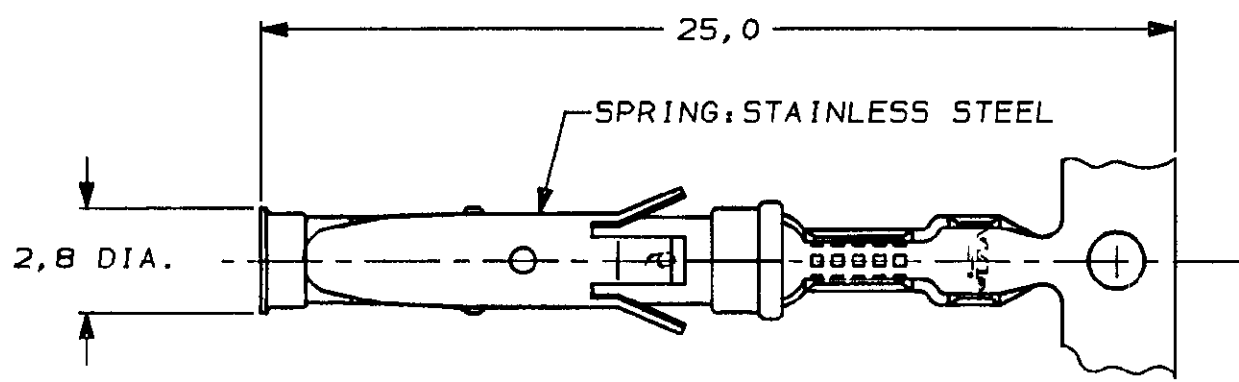


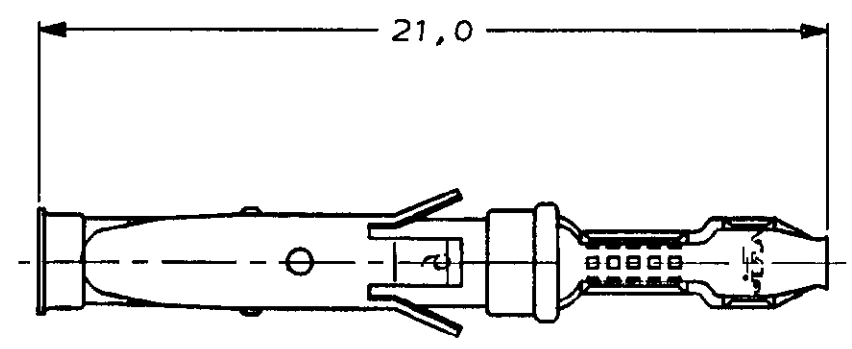
DO NOT SCALE  
DIMENSIONS IN mm

METRIC

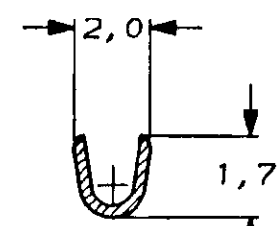
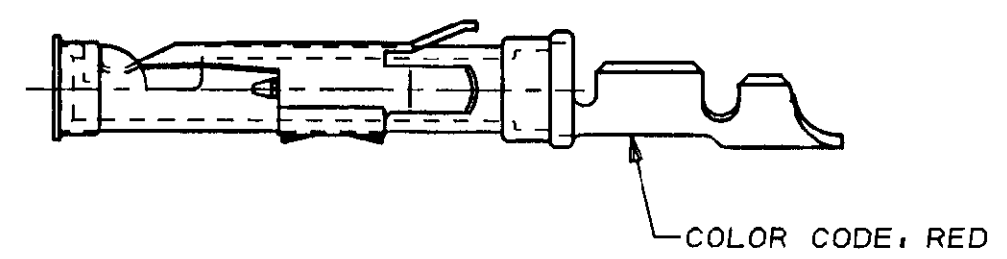
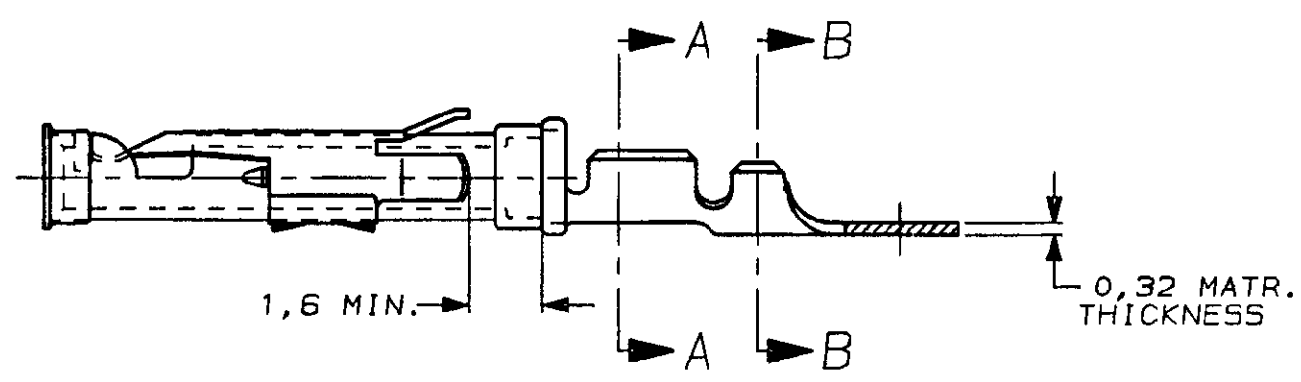
THIRD ANGLE  
PROJECTION



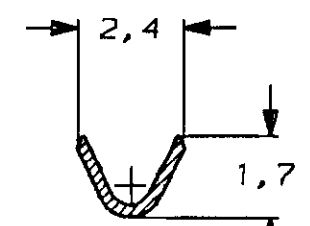
STRIP



LOOSE-PIECE



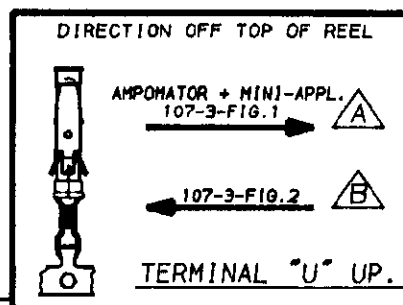
SECTION A-A



SECTION B-B

WIRE RANGE : 0,12-0,20 mm<sup>2</sup> (26-24 AWG)  
INSUL. RANGE : 0,9 -1,4 mm (.035-.055)

DOC. CONTROL  
09 SEP 1987



1-163091-3	A	1-163092-3	BRASS	EL. TIN	31	20
1-163091-2	A	1-163092-2	BRASS	BR. TIN/LEAD	30	
1-163091-1	A		BRASS	ECON. GOLD	21	
1-163091-0	B	1-163092-0	BRASS	ECON. GOLD	21	
163091-9	A		BRASS	EL. TIN	20	
163091-8	A		BRASS	SEL. GOLD	22	
163091-2	B	163092-2	BRASS	SEL. GOLD	22	
163091-1	B	163092-1	BRASS	EL. TIN	20	
PARTNUMBER	DIRECTION OF REEL	LOOSE-PIECE	MATERIAL	PLATING		

- NOTES:
- 1 U.L. RECONIZED UNDER FILE E28476 VOL. VI SEC. I.
  - 2 FOR CRIMP DETAILS SEE AMP-SPEC. 114-19.000.
  - 3 MEETS PRODUCT SPECIFICATION 108-10042.
  - 4 OBSOLETE PARTS: OBSOLETE CIS STREAMLINING PER D.RENAUD/D.SINISI
  - 5 OBSOLETE

NOTES	MATERIAL	THICKNESS	AREA
20	TIN	2,0 μm	ALL OVER
21	NICKEL GOLD TIN/LEAD	0,8 μm	ALL OVER CONTACT AREA BARREL
22	NICKEL GOLD GOLD	0,8 μm	ALL OVER CONTACT AREA ALL OVER
23	NICKEL GOLD GOLD	1,2 μm	ALL OVER CONTACT AREA ALL OVER
24	NICKEL SILVER TIN/LEAD	2,5 μm	ALL OVER CONTACT AREA BARREL
25	SILVER	0,5 μm	ALL OVER
26	SILVER	2,5 μm	ALL OVER
27	NICKEL TIN/LEAD	1,27 μm	ALL OVER
28	NICKEL TIN/LEAD	1,27 μm	ALL OVER
29	LUBRICATED		

Y2	REVISED PER ECO-11-005140	RK	HMR	31MAR11	
LTR.	REVISION RECORD	DR.	CHK.	DATE	
DR.:	L.V.D.HEIJDEN.	CHK.:	P.V.D.HAGEN.	APP.:	L.V.SOEST
DATE:	19-08-87	DATE:	20-08-87	DATE:	20-08-87

CUSTOMER DRAWING FOR REFERENCE ONLY WILL NOT BE UPDATED

THIS DRAWING IS UNPUBLISHED RELEASED FOR PUBLICATION

**STE** TE Connectivity

NAME: SOCKET TYPE III CONTACT SIZE 16.

DWG. No. C-163091

REV. LTR. Y2 SHEET 1 OF 1

Компания «Life Electronics» занимается поставками электронных компонентов импортного и отечественного производства от производителей и со складов крупных дистрибьюторов Европы, Америки и Азии.

С конца 2013 года компания активно расширяет линейку поставок компонентов по направлению коаксиальный кабель, кварцевые генераторы и конденсаторы (керамические, пленочные, электролитические), за счёт заключения дистрибьюторских договоров

Мы предлагаем:

- Конкурентоспособные цены и скидки постоянным клиентам.
- Специальные условия для постоянных клиентов.
- Подбор аналогов.
- Поставку компонентов в любых объемах, удовлетворяющих вашим потребностям.
- Приемлемые сроки поставки, возможна ускоренная поставка.
- Доставку товара в любую точку России и стран СНГ.
- Комплексную поставку.
- Работу по проектам и поставку образцов.
- Формирование склада под заказчика.
- Сертификаты соответствия на поставляемую продукцию (по желанию клиента).
- Тестирование поставляемой продукции.
- Поставку компонентов, требующих военную и космическую приемку.
- Входной контроль качества.
- Наличие сертификата ISO.

В составе нашей компании организован Конструкторский отдел, призванный помогать разработчикам, и инженерам.

Конструкторский отдел помогает осуществить:

- Регистрацию проекта у производителя компонентов.
- Техническую поддержку проекта.
- Защиту от снятия компонента с производства.
- Оценку стоимости проекта по компонентам.
- Изготовление тестовой платы монтаж и пусконаладочные работы.



Тел: +7 (812) 336 43 04 (многоканальный)

Email: [org@lifeelectronics.ru](mailto:org@lifeelectronics.ru)