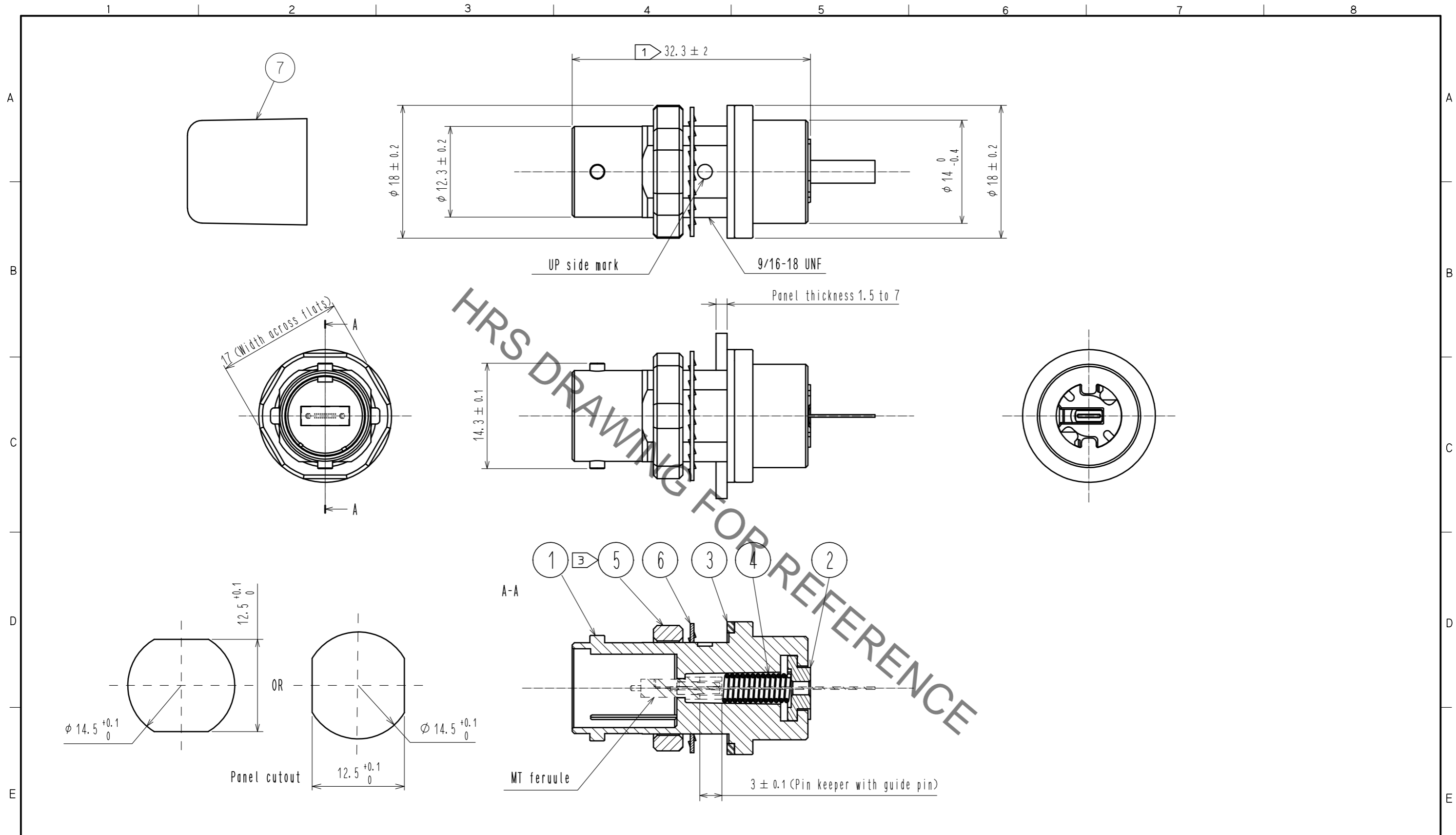


Jul.1.2019 Copyright 2019 HIROSE ELECTRIC CO., LTD. All Rights Reserved.  
 In case of consideration for using Automotive equipment / device which demand high reliability, kindly contact our sales window correspondents.



NOTE ① These dimensions indicate the condition after cable assembly.  
 2. MT ferrule and Pin keeper are NOT included in this product.  
 ③ The recommended tightening torque of Ref. No. ⑤ to be 2.5 to 3 N·m.  
 4. Use specific tool to assemble this product.

NO.	MATERIAL	FINISH . REMARKS	NO.	MATERIAL	FINISH . REMARKS
4	Stainless Steel	12-ribbon fiber*2 :24 fibers	7	Elastomer	Color : Black
3	Silicone Rubber	Black-Gray	6	Phosphor bronze	Ni Plating
2	Zinc Die Casting	Ni Plating	5	Brass	Ni Plating
1	Zinc Die Casting	Ni Plating			

UNITS	SCALE	COUNT	DESCRIPTION OF REVISIONS	DESIGNED	CHECKED	DATE
mm	2 : 1	1	DIS-K-00001313	TY. SATO	FS. YOSHIDA	17. 12. 14

APPROVED	DATE	DRAWING NO.
MT. SHIBUTANI	15. 09. 09	EDC-179678-00-00
CHECKED	DATE	PART NO.
YY. HIYAMA	15. 09. 09	MF11BMT-WRBB01
DESIGNED	DATE	CODE NO.
TY. SATO	15. 09. 09	CL709-7010-0-00
DRAWN	DATE	
TY. SATO	15. 09. 09	

Компания «Life Electronics» занимается поставками электронных компонентов импортного и отечественного производства от производителей и со складов крупных дистрибьюторов Европы, Америки и Азии.

С конца 2013 года компания активно расширяет линейку поставок компонентов по направлению коаксиальный кабель, кварцевые генераторы и конденсаторы (керамические, пленочные, электролитические), за счёт заключения дистрибьюторских договоров

Мы предлагаем:

- Конкурентоспособные цены и скидки постоянным клиентам.
- Специальные условия для постоянных клиентов.
- Подбор аналогов.
- Поставку компонентов в любых объемах, удовлетворяющих вашим потребностям.
- Приемлемые сроки поставки, возможна ускоренная поставка.
- Доставку товара в любую точку России и стран СНГ.
- Комплексную поставку.
- Работу по проектам и поставку образцов.
- Формирование склада под заказчика.
- Сертификаты соответствия на поставляемую продукцию (по желанию клиента).
- Тестирование поставляемой продукции.
- Поставку компонентов, требующих военную и космическую приемку.
- Входной контроль качества.
- Наличие сертификата ISO.

В составе нашей компании организован Конструкторский отдел, призванный помогать разработчикам, и инженерам.

Конструкторский отдел помогает осуществить:

- Регистрацию проекта у производителя компонентов.
- Техническую поддержку проекта.
- Защиту от снятия компонента с производства.
- Оценку стоимости проекта по компонентам.
- Изготовление тестовой платы монтаж и пусконаладочные работы.



Тел: +7 (812) 336 43 04 (многоканальный)  
Email: [org@lifeelectronics.ru](mailto:org@lifeelectronics.ru)