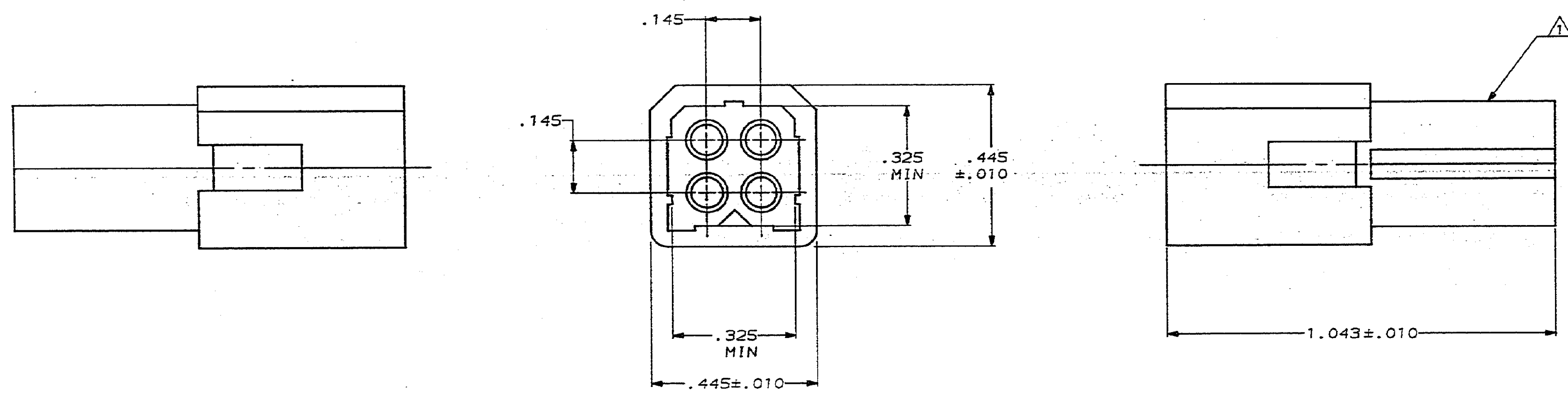
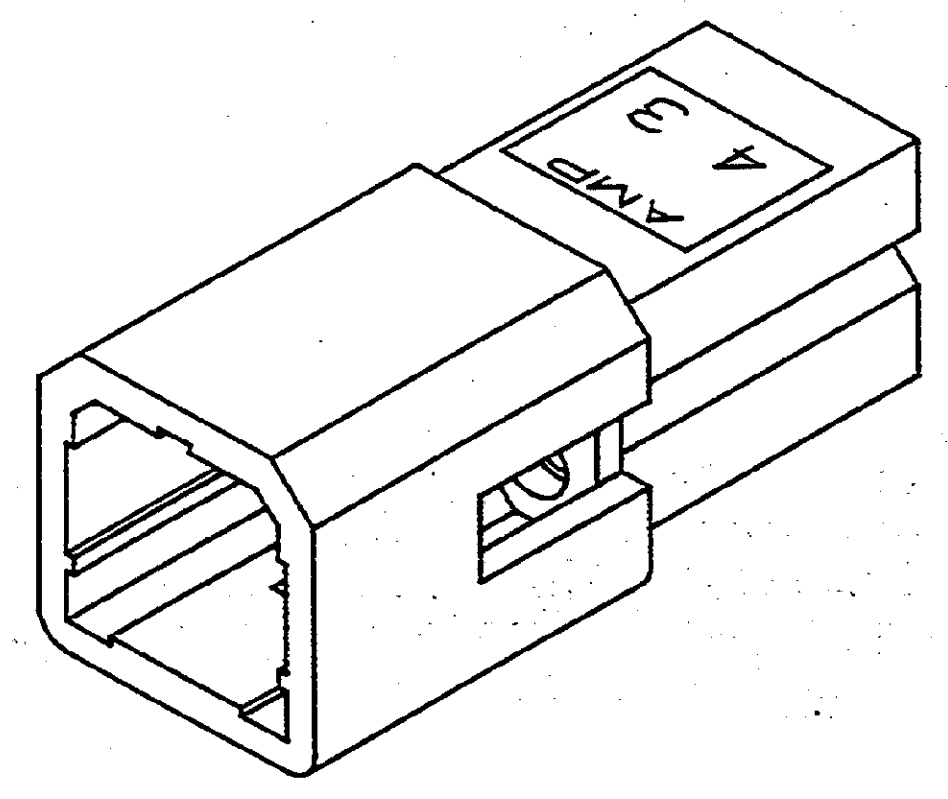
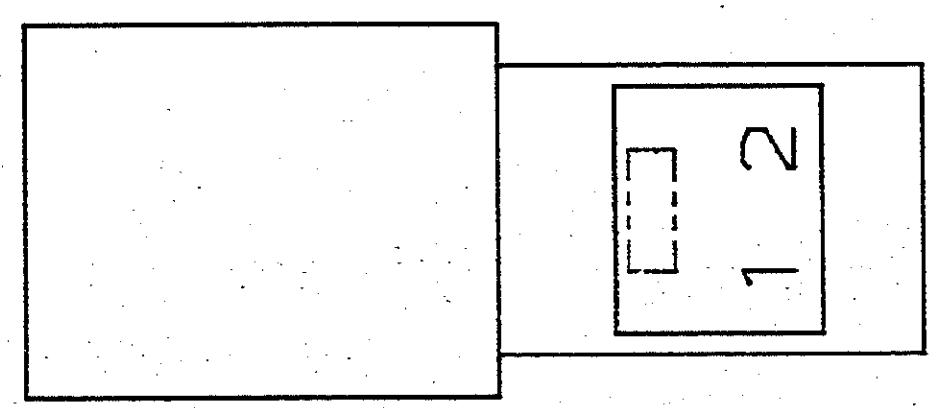


DRAWING MADE IN THIRD ANGLE PROJECTION
 THIS DRAWING IS UNPUBLISHED. RELEASED FOR PUBLICATION .19
 © COPYRIGHT 19 BY AMP INCORPORATED. ALL INTERNATIONAL RIGHTS RESERVED.

REVISES				REVISIONS	
LOC	QTY	DATE	DESCRIPTION	DATE	APPD
CM	53		B1 ADDED METRIC CONVERSION	8-11-82	KS



△ AMP LOGO LOCATED ON THIS SURFACE.
 2. MATING RECEPTACLE HOUSING P/N 770432-1.



3-DIMENSIONAL MODEL
 NTS

IN	MM	IN	MM
.145	3.68	-	-
.062	1.57	1.043	26.49
.010	0.25	.445	11.30
.005	0.13	.325	8.26

CONVERSION TABLE

METRIC

DO NOT SCALE PRINT. UNLESS SPECIFIED DIMENSIONS IN INCHES TOLERANCES ON: 2 PLC DEC ± - 3 PLC DEC ± .005 ANGLES ± -		DR B. LEWIS 5-22-88	770538-1 PART NO	
NYLON, UL 94V-2 NATURAL		CHK R. SWING 5-22-88	AMP INCORPORATED Morgantown, Pa. 17105	
FINISH -		APPD R. CARSON 5-22-88	NAME PLUG, 4 CIRCUIT, .062 PIN AND SOCKET	
WEIGHT -		PRODUCT SPEC -	SIZE D	FSCH NO 00779
		APPLICATION SPEC -	SCALE 5:1	DRAWING NO 770538
				SHEET 1 OF 1

CUSTOMER DRAWING

Компания «Life Electronics» занимается поставками электронных компонентов импортного и отечественного производства от производителей и со складов крупных дистрибьюторов Европы, Америки и Азии.

С конца 2013 года компания активно расширяет линейку поставок компонентов по направлению коаксиальный кабель, кварцевые генераторы и конденсаторы (керамические, пленочные, электролитические), за счёт заключения дистрибьюторских договоров

Мы предлагаем:

- Конкурентоспособные цены и скидки постоянным клиентам.
- Специальные условия для постоянных клиентов.
- Подбор аналогов.
- Поставку компонентов в любых объемах, удовлетворяющих вашим потребностям.
- Приемлемые сроки поставки, возможна ускоренная поставка.
- Доставку товара в любую точку России и стран СНГ.
- Комплексную поставку.
- Работу по проектам и поставку образцов.
- Формирование склада под заказчика.
- Сертификаты соответствия на поставляемую продукцию (по желанию клиента).
- Тестирование поставляемой продукции.
- Поставку компонентов, требующих военную и космическую приемку.
- Входной контроль качества.
- Наличие сертификата ISO.

В составе нашей компании организован Конструкторский отдел, призванный помогать разработчикам, и инженерам.

Конструкторский отдел помогает осуществить:

- Регистрацию проекта у производителя компонентов.
- Техническую поддержку проекта.
- Защиту от снятия компонента с производства.
- Оценку стоимости проекта по компонентам.
- Изготовление тестовой платы монтаж и пусконаладочные работы.



Тел: +7 (812) 336 43 04 (многоканальный)

Email: org@lifeelectronics.ru