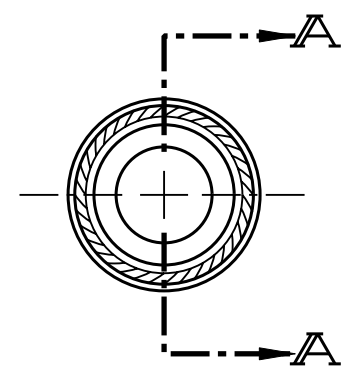
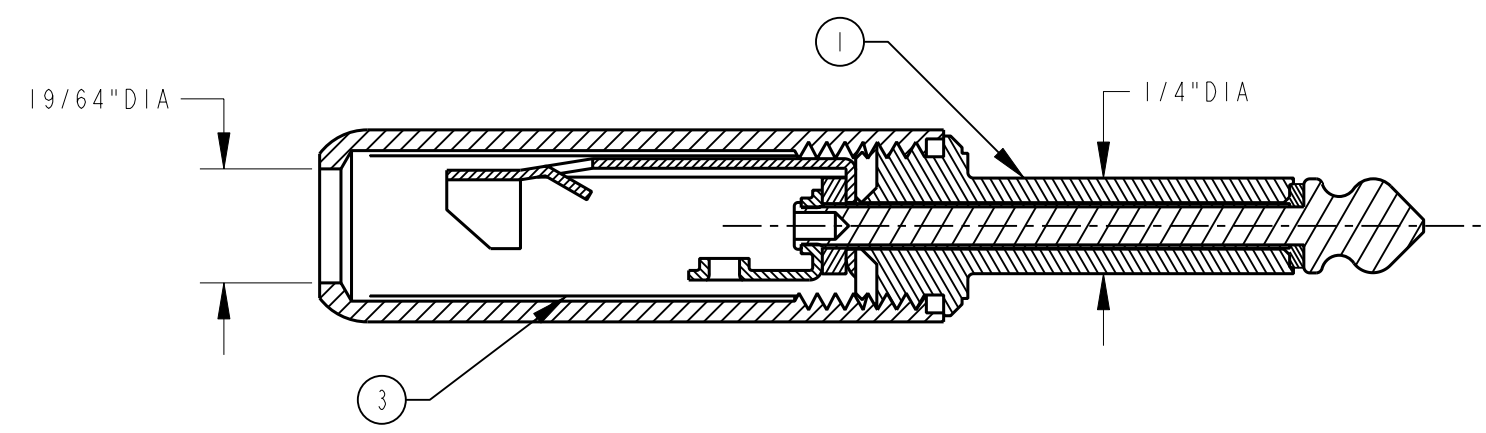
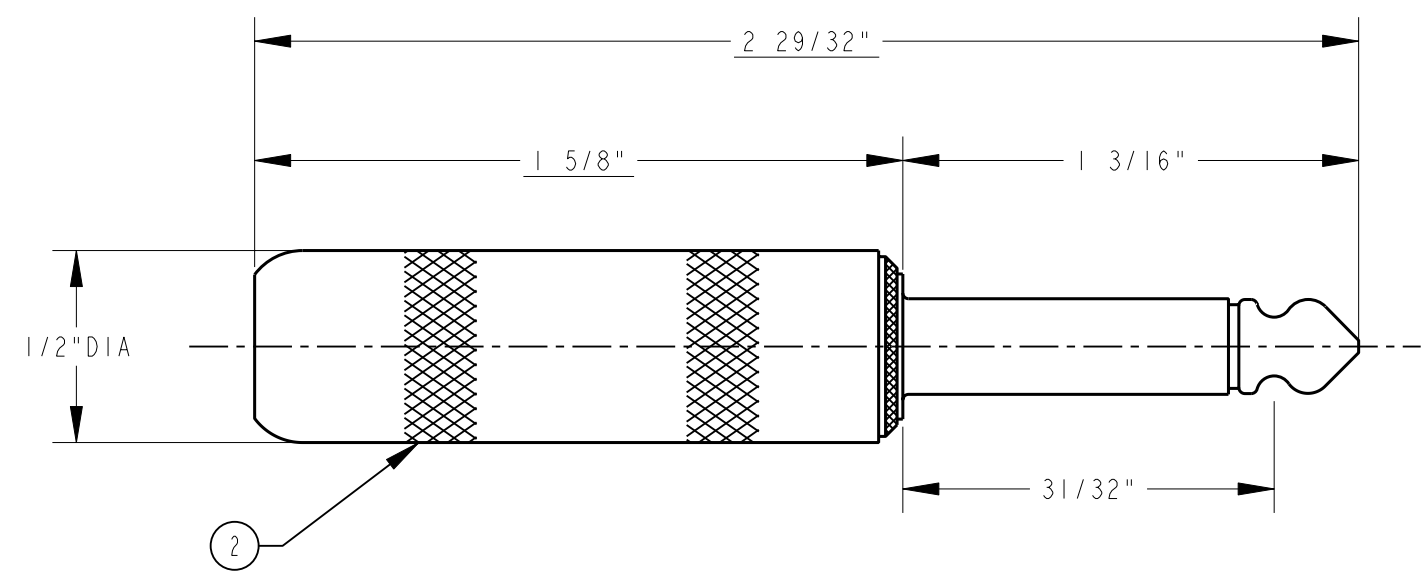


3	TUBING	1
2	HANDLE	1
1	PLUG ASSEMBLY	1
ITEM	DESCRIPTION	REQ'D
STOCK LIST		



CUSTOMER DRAWING
 CAD/CAM DWG. NO.
 280_CD
 SHEET 1 OF 1

MATERIALS:

1. TIP AND BODY-BRASS-NICKEL PLATE.
2. TERMINALS-BRASS-ELECTRO TIN PLATED
3. INSULATORS-PHENOLIC
4. HANDLE-BRASS-NICKEL PLATE
5. TORQUE = HOLDING THE PLUG SLEEVE RIGID, A TWISTING FORCE OF 1 POUND-INCH SHALL BE APPLIED TO THE TIP, IT SHOULD NOT ROTATE OR BECOME LOOSE.

ISSUE	CHANGE NO.	DATE	BY	APP'D
D	ECO #19700	3-28-95	RC	GHJ
B	CAD REDRAW WAS REV. A ECO #16155	3-20-92	ES	GHJ

★ STAR SYMBOL DENOTES CRITICAL DIMENSION, SEE S/C ENGINEERING STANDARD ES-0001

UNLESS OTHERWISE SPECIFIED

1. ALL DIMENSIONS IN INCHES
2. DECIMAL DIMENSIONS ±.005
3. FRACTIONAL DIMENSIONS ±1/64
4. ANGLES ±1/2°
5. ALL DIA'S CONCENTRIC WITHIN .005 T.I.R.
6. REMOVE ALL BURRS
7. MAKE NO DIMENSIONAL ALLOWANCES FOR APPLIED FINISHES, I.E., PLATING, PAINTING, ETC.
8. HOLES ON THE SAME CENTERLINE MUST BE ALIGNED WITHIN ±.002

FINISH		MATERIAL	
SPEC. NO.		SPEC. NO.	
FIRST USED ON		SCALE	
		1 = 0.5	
DATE DRAWN	BY	CHK'D	APP'D
6-17-64	JRT	RB 7-15-64	EB 1-28-88
NAME		PART NO.	
2 CONDUCTOR PHONE PLUG		280	
		ISSUE	
		D	

SECTION A-A

Mouser Electronics

Authorized Distributor

Click to View Pricing, Inventory, Delivery & Lifecycle Information:

[Switchcraft:](#)

[280](#)

Компания «Life Electronics» занимается поставками электронных компонентов импортного и отечественного производства от производителей и со складов крупных дистрибьюторов Европы, Америки и Азии.

С конца 2013 года компания активно расширяет линейку поставок компонентов по направлению коаксиальный кабель, кварцевые генераторы и конденсаторы (керамические, пленочные, электролитические), за счёт заключения дистрибьюторских договоров

Мы предлагаем:

- Конкуренеспособные цены и скидки постоянным клиентам.
- Специальные условия для постоянных клиентов.
- Подбор аналогов.
- Поставку компонентов в любых объемах, удовлетворяющих вашим потребностям.
- Приемлемые сроки поставки, возможна ускоренная поставка.
- Доставку товара в любую точку России и стран СНГ.
- Комплексную поставку.
- Работу по проектам и поставку образцов.
- Формирование склада под заказчика.
- Сертификаты соответствия на поставляемую продукцию (по желанию клиента).
- Тестирование поставляемой продукции.
- Поставку компонентов, требующих военную и космическую приемку.
- Входной контроль качества.
- Наличие сертификата ISO.

В составе нашей компании организован Конструкторский отдел, призванный помогать разработчикам, и инженерам.

Конструкторский отдел помогает осуществить:

- Регистрацию проекта у производителя компонентов.
- Техническую поддержку проекта.
- Защиту от снятия компонента с производства.
- Оценку стоимости проекта по компонентам.
- Изготовление тестовой платы монтаж и пусконаладочные работы.



Тел: +7 (812) 336 43 04 (многоканальный)
Email: org@lifeelectronics.ru