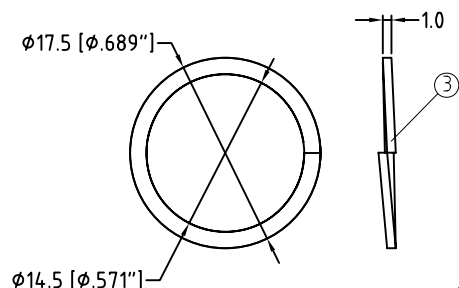
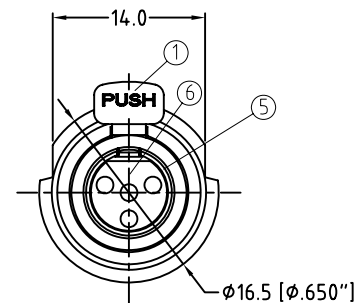
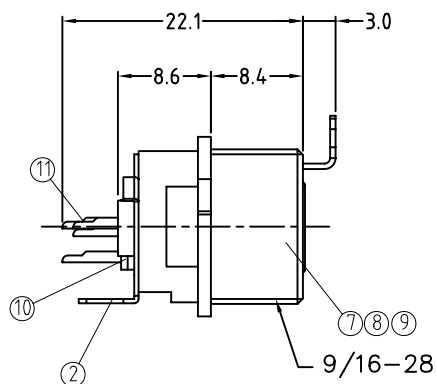
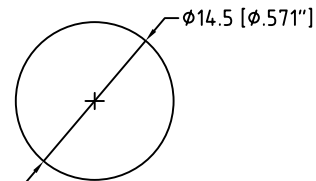
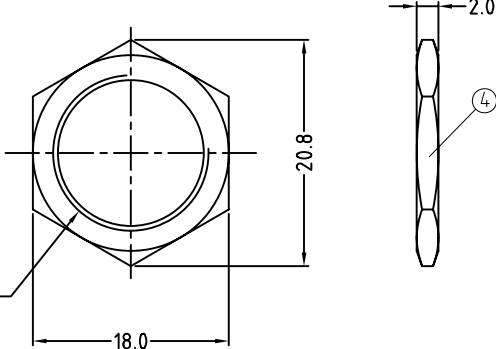


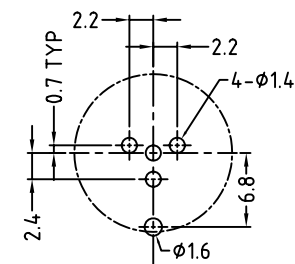
ISO VIEW



9/16-28



+ Panel cutout CL



PCB LAYOUT

| 11 | SOCKET CONTACTS | Brass/Au Plated | 4 |
|------|-----------------|-------------------|-----|
| 10 | SPRING WASHER | PPS/Black | 1 |
| 9 | SPRING | SUS 304/Ni Plated | 1 |
| 8 | LATCH SPRING | SUS 304/Ni Plated | 1 |
| 7 | MACHINED SHELL | Brass/Ni Plated | 1 |
| 6 | INSULATOR | PPS/Black | 1 |
| 5 | MACHINED SHELL | Brass/Ni Plated | 1 |
| 4 | METAL NUT | Brass/Ni Plated | 1 |
| 3 | SPRING WASHER | SUS 304/Ni Plated | 1 |
| 2 | GROUND CONTACT | Brass/Ni Plated | 1 |
| 1 | PUSH LEVEL | Brass/Ni Plated | 1 |
| ITEM | DESCRIPTION | MATERIAL/FINISH | QTY |

Specification:

Electrical:

Contact resistance: <0.03 ohm
 Insulation resistance: >500Megaohm
 Dielectric strength: 1000VDC
 Rated current: 5A

Mechanical:

Lifetime: Insert & withdraw >5000 cycle
 Insertion/withdrawal 6lb Max.

| | | | | | | | | | | |
|--|--------------|---|--|--|-----------------------|----------------|-------------------|---|----------|------|
| UNLESS OTHERWISE SPECIFIED TOLERANCE TO BE | | THIS DOCUMENT IS THE PROPERTY OF AMPHENOL AUSTRALIA PTY. LTD. NO PART THEREOF MAY BE REPRODUCED AND USED WITHOUT THE PRIOR WRITTEN CONSENT OF THE OWNER | | | | 0 | FIRST ISSUE | M.H | 09-10-12 | ---- |
| LINEAR | | ANGULAR | | CAD FILE: 55010861100110 | DRN: M.H | DATE: 09-10-12 | TITLE: | Amphenol | | |
| X ± 0.50 | X° ± 1° | | | MATL: MACHINED SHELL | CKD: M.H | DATE: 09-10-12 | FEMALE RECEPTACLE | Amphenol Australia Pty.Ltd, 2 Fireweys Blvd, Keysborough, Vic3173 | | |
| X.X ± 0.25 | X*X° ± 30' | | | DO NOT SCALE | FINISH: NICKEL PLATED | APP'D: P.M | CUSTOMER DWG | DRAWING NO. 55010861-100-1 | | |
| X.XX ± 0.10 | X*X*X° ± 15' | | | BREAK ALL SHARP EDGES AND REMOVE ALL BURRS | | DATE: 09-10-12 | | SHEET 1 OF 1 | | |
| DIMENSIONS IN MILLIMETRES | | THIRD ANGLE PROJECTION | | SCALE: 2:1 UDS | PART No: AG4FCE | SIZE: A3 | | | | |

Компания «Life Electronics» занимается поставками электронных компонентов импортного и отечественного производства от производителей и со складов крупных дистрибьюторов Европы, Америки и Азии.

С конца 2013 года компания активно расширяет линейку поставок компонентов по направлению коаксиальный кабель, кварцевые генераторы и конденсаторы (керамические, пленочные, электролитические), за счёт заключения дистрибьюторских договоров

Мы предлагаем:

- Конкурентоспособные цены и скидки постоянным клиентам.
- Специальные условия для постоянных клиентов.
- Подбор аналогов.
- Поставку компонентов в любых объемах, удовлетворяющих вашим потребностям.
- Приемлемые сроки поставки, возможна ускоренная поставка.
- Доставку товара в любую точку России и стран СНГ.
- Комплексную поставку.
- Работу по проектам и поставку образцов.
- Формирование склада под заказчика.
- Сертификаты соответствия на поставляемую продукцию (по желанию клиента).
- Тестирование поставляемой продукции.
- Поставку компонентов, требующих военную и космическую приемку.
- Входной контроль качества.
- Наличие сертификата ISO.

В составе нашей компании организован Конструкторский отдел, призванный помогать разработчикам, и инженерам.

Конструкторский отдел помогает осуществить:

- Регистрацию проекта у производителя компонентов.
- Техническую поддержку проекта.
- Защиту от снятия компонента с производства.
- Оценку стоимости проекта по компонентам.
- Изготовление тестовой платы монтаж и пусконаладочные работы.



Тел: +7 (812) 336 43 04 (многоканальный)

Email: org@lifeelectronics.ru