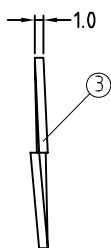
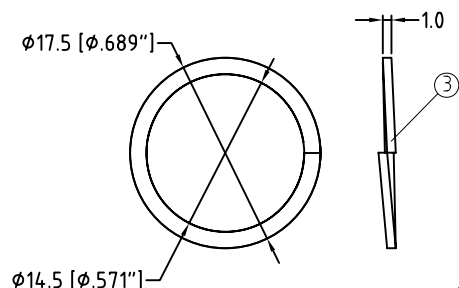
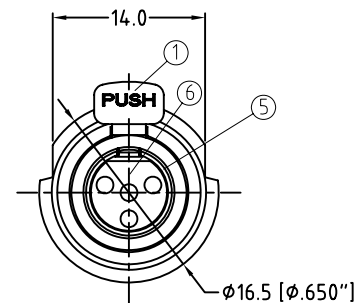
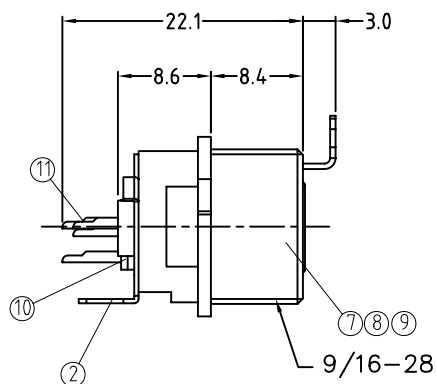
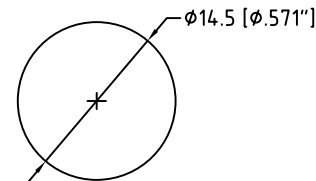
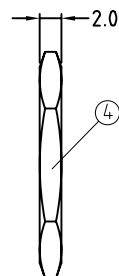
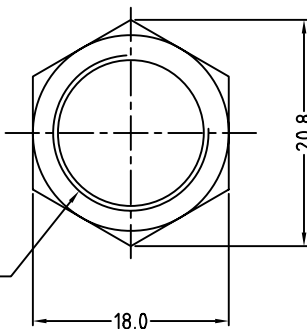


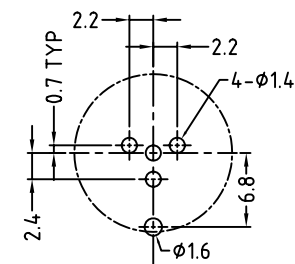
ISO VIEW



9/16-28



+ Panel cutout CL



PCB LAYOUT

11	SOCKET CONTACTS	Brass/Au Plated	4
10	SPRING WASHER	PPS/Black	1
9	SPRING	SUS 304/Ni Plated	1
8	LATCH SPRING	SUS 304/Ni Plated	1
7	MACHINED SHELL	Brass/Ni Plated	1
6	INSULATOR	PPS/Black	1
5	MACHINED SHELL	Brass/Ni Plated	1
4	METAL NUT	Brass/Ni Plated	1
3	SPRING WASHER	SUS 304/Ni Plated	1
2	GROUND CONTACT	Brass/Ni Plated	1
1	PUSH LEVEL	Brass/Ni Plated	1
ITEM	DESCRIPTION	MATERIAL/FINISH	QTY

Specification:

Electrical:

Contact resistance: <math><0.03</math> ohm  
 Insulation resistance: >500Megaohm  
 Dielectric strength: 1000VDC  
 Rated current: 5A

Mechanical:

Lifetime: Insert & withdraw >5000 cycle  
 Insertion/withdrawal 6lb Max.

UNLESS OTHERWISE SPECIFIED TOLERANCE TO BE		THIS DOCUMENT IS THE PROPERTY OF AMPHENOL AUSTRALIA PTY. LTD. NO PART THEREOF MAY BE REPRODUCED AND USED WITHOUT THE PRIOR WRITTEN CONSENT OF THE OWNER				0	FIRST ISSUE	M.H	09-10-12	----
LINEAR	ANGULAR	CAD FILE: 55010861100110				REV.	CHANGE DETAILS	BY	DATE	CHG/No
X ± 0.50	X° ± 1°	DRN: M.H				DATE: 09-10-12	TITLE:		MINI XLR FEMALE RECEPTACLE CUSTOMER DWG	
X.X ± 0.25	X°X' ± 30'	MACHINED SHELL				DATE: 09-10-12	DRAWING NO.		Amphenol Australia Pty.Ltd, 2 Fireweys Blvd, Keysborough, Vic3173	
X.XX ± 0.10	X°X'X" ± 15"	MATERIAL: NICKEL PLATED				DATE: 09-10-12	SHEET		55010861-100-1	
BREAK ALL SHARP EDGES AND REMOVE ALL BURRS		FINISH: NICKEL PLATED				APP'D: P.M	SCALE: 2:1 UDS		PART No: AG4FCE	
DO NOT SCALE		THIRD ANGLE PROJECTION				SIZE: A3		1 OF 1		
DIMENSIONS IN MILLIMETRES										

Компания «Life Electronics» занимается поставками электронных компонентов импортного и отечественного производства от производителей и со складов крупных дистрибьюторов Европы, Америки и Азии.

С конца 2013 года компания активно расширяет линейку поставок компонентов по направлению коаксиальный кабель, кварцевые генераторы и конденсаторы (керамические, пленочные, электролитические), за счёт заключения дистрибьюторских договоров

Мы предлагаем:

- Конкурентоспособные цены и скидки постоянным клиентам.
- Специальные условия для постоянных клиентов.
- Подбор аналогов.
- Поставку компонентов в любых объемах, удовлетворяющих вашим потребностям.
- Приемлемые сроки поставки, возможна ускоренная поставка.
- Доставку товара в любую точку России и стран СНГ.
- Комплексную поставку.
- Работу по проектам и поставку образцов.
- Формирование склада под заказчика.
- Сертификаты соответствия на поставляемую продукцию (по желанию клиента).
- Тестирование поставляемой продукции.
- Поставку компонентов, требующих военную и космическую приемку.
- Входной контроль качества.
- Наличие сертификата ISO.

В составе нашей компании организован Конструкторский отдел, призванный помогать разработчикам, и инженерам.

Конструкторский отдел помогает осуществить:

- Регистрацию проекта у производителя компонентов.
- Техническую поддержку проекта.
- Защиту от снятия компонента с производства.
- Оценку стоимости проекта по компонентам.
- Изготовление тестовой платы монтаж и пусконаладочные работы.



Тел: +7 (812) 336 43 04 (многоканальный)

Email: [org@lifeelectronics.ru](mailto:org@lifeelectronics.ru)