

MICRO SWITCH
a Honeywell Division

FED. MFG. CODE 91929

SWITCH - TOGGLE

CATALOG LISTING
101TL144 SERIES
CHART 1

THIS DRAWING COVERS A PROPRIETARY ITEM AND IS THE PROPERTY OF MICRO SWITCH. A DIVISION OF HONEYWELL. THIS DRAWING IS NOT TO BE COPIED OR USED WITHOUT THE APPROVAL OF MICRO SWITCH

101TL144 SERIES CHART 1

CATALOG LISTING



ISSUE

2

REVISIONS

A 0003226
RS
10 FEB 04

CHECK

10 FEB 04

CHECK

19 JUL 99

CHECK

JAF

CHECK

19 JUL 99

DRAWN

LJK

PAGE 1 OF 1

REPLACES

RELEASE NO. PR-24091

CHECK

MDM

CHECK

19 JUL 99

CHECK

JAF

CHECK

19 JUL 99

CHECK

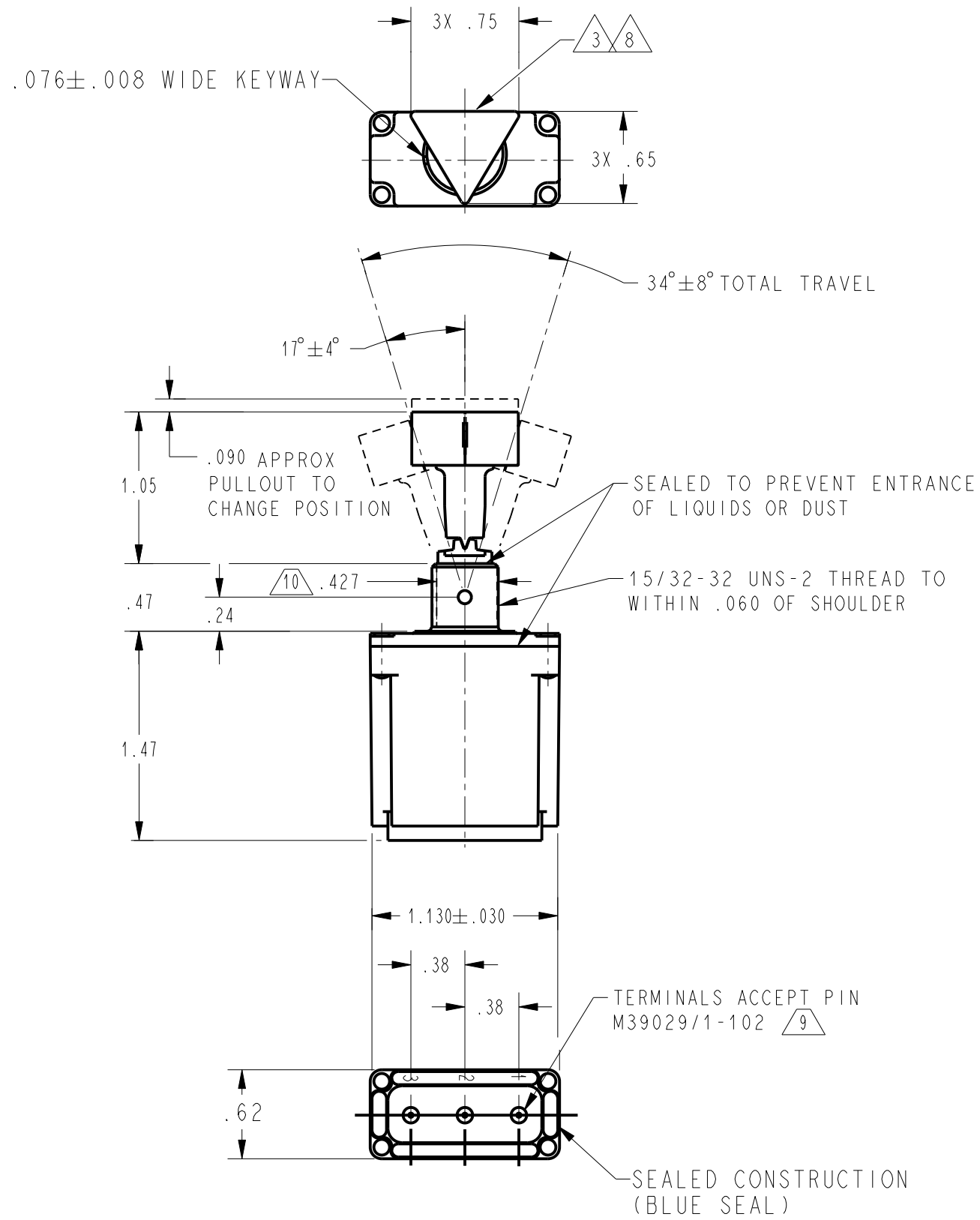
JAF

CHECK

19 JUL 99

DRAWN

LJK



CATALOG LISTING	AVAILABLE LOCKING COMBINATIONS FOR CONFIGURATION SEE LETTERED DETAILS	CIRCUIT MADE WITH TOGGLE LEVER IN			CURRENT CAPACITY (AMPS)								
		KEYWAY SIDE (1-2, 4-5)	CENTER (1-2, 4-5)	OPPOSITE KEYWAY (2-3, 5-6)	RESISTIVE LOAD				LAMP LOAD				
					DC VOLTS	AC VOLTS	LAMP LOAD	INDUCTIVE LOAD	DC VOLTS	AC VOLTS	LAMP LOAD	INDUCTIVE LOAD	
101TL144-1	A,B,D,E,F,G,H,J,K,L,M,N,P	ON	OFF	ON	28	125	250	125	250	28 VDC	125 VAC	28 VDC	125 VAC
101TL144-2	D,F,G	OFF	NONE	ON	20	.75	.5	15	6	7	4	15	15
101TL144-3	D,F,G	ON	NONE	ON									
101TL144-21	E,F,K,M	NONE	OFF	ON	18	.75	.5	11	6	5	2	10	8
101TL144-31	E,F,K,M	NONE	ON	ON									
101TL144-4	F	MOM OFF	NONE	ON									
101TL144-5	E,F,K,L,M,N	MOM ON	OFF	ON									
101TL144-6	F	MOM ON	NONE	OFF									
101TL144-7	E,L,N	MOM ON	OFF	MOM ON									
101TL144-8	F	MOM ON	NONE	ON									
101TL144-41	F	NONE	MOM OFF	ON									
101TL144-51	E	NONE	ON	MOM ON									
101TL144-61	E	MOM ON	OFF	NONE									

"A" (5) LOCKED IN THREE POSITIONS	"B" (5) LOCKED IN CENTER AND EXTREME POS. (KEYWAY SIDE)	"D" (5) LOCKED OUT OF CENTER POSITION	"E" (5) LOCKED IN CENTER POSITION	"F" (5) LOCKED IN EXTREME POS. (OPP. KEYWAY)	"G" (5) LOCKED IN EXTREME POS. (KEYWAY SIDE)
"H" (5) LOCKED OUT OF CENTER AND EXTREME POS. (KEYWAY SIDE)	"J" (5) LOCKED OUT OF CENTER AND EXTREME POS. (OPP. KEYWAY)	"K" (5) LOCKED IN CENTER AND EXTREME POS. (OPP. KEYWAY)	"L" (5) LOCKED OUT OF EXTREME POS. (KEYWAY SIDE)	"M" (5) LOCKED OUT OF AND INTO EXTREME POS. (OPP. KEYWAY)	"N" (5) LOCKED OUT OF EXTREME POS. (OPP. KEYWAY)
"P" (5) LOCKED OUT OF AND INTO EXTREME POS. (KEYWAY SIDE)	LOCKWASHER (3) Ø .60		LOCKING RING (3) Ø .72		2X HEX NUT (3) Ø .56

NOTES

- SWITCHES ARE CAPABLE OF WITHSTANDING A TEMPERATURE OF 160° F CONTINUOUSLY AT FULL RATED LOAD
- CIRCUIT DESIGNATION AND MICRO SWITCH CATALOG LISTING MARKED ON SIDE OF SWITCH
- FURNISHED UNASSEMBLED
- UNUSED TERMINAL HOLE MAY BE SEALED WITH PLUGS M83723/28-16
- KEYWAY SHOWN ON LEFT SIDE
- SUFFIX LETTER MUST BE ADDED FOR DESIRED TYPE OF TOGGLE LOCKING. SEE CHART FOR AVAILABLE LOCKING COMBINATIONS
- APPLIES ONLY TO "ON" AND "MOM ON" POSITIONS
- REMOVABLE LEVER CAP HELD IN PLACE BY A PLASTIC LOCKING INSERT IN CAP THREADS
- THE SEALING GROMMET SHALL SEAL ON A SMOOTH WIRE INSULATION OF .068 TO .103 DIAMETERS (14-16 GAGE)
- FROM BOTTOM OF KEYWAY TO MAJOR Ø OF 15/32 THREAD

THIRD ANGLE PROJECTION	
SCALE FULL	
DO NOT SCALE PRINT	
UNLESS OTHERWISE SPECIFIED TOLERANCES ARE	
ONE PLACE	(.0) ±.030
TWO PLACE	(.00) ±.015
THREE PLACE	(.000) ±.005
ANGLES	±
WEIGHT	.20 LBS MAX

ANSI Y14.5M-1982 APPLIES

Компания «Life Electronics» занимается поставками электронных компонентов импортного и отечественного производства от производителей и со складов крупных дистрибьюторов Европы, Америки и Азии.

С конца 2013 года компания активно расширяет линейку поставок компонентов по направлению коаксиальный кабель, кварцевые генераторы и конденсаторы (керамические, пленочные, электролитические), за счёт заключения дистрибьюторских договоров

Мы предлагаем:

- Конкурентоспособные цены и скидки постоянным клиентам.
- Специальные условия для постоянных клиентов.
- Подбор аналогов.
- Поставку компонентов в любых объемах, удовлетворяющих вашим потребностям.
- Приемлемые сроки поставки, возможна ускоренная поставка.
- Доставку товара в любую точку России и стран СНГ.
- Комплексную поставку.
- Работу по проектам и поставку образцов.
- Формирование склада под заказчика.
- Сертификаты соответствия на поставляемую продукцию (по желанию клиента).
- Тестирование поставляемой продукции.
- Поставку компонентов, требующих военную и космическую приемку.
- Входной контроль качества.
- Наличие сертификата ISO.

В составе нашей компании организован Конструкторский отдел, призванный помогать разработчикам, и инженерам.

Конструкторский отдел помогает осуществить:

- Регистрацию проекта у производителя компонентов.
- Техническую поддержку проекта.
- Защиту от снятия компонента с производства.
- Оценку стоимости проекта по компонентам.
- Изготовление тестовой платы монтаж и пусконаладочные работы.



Тел: +7 (812) 336 43 04 (многоканальный)

Email: org@lifeelectronics.ru