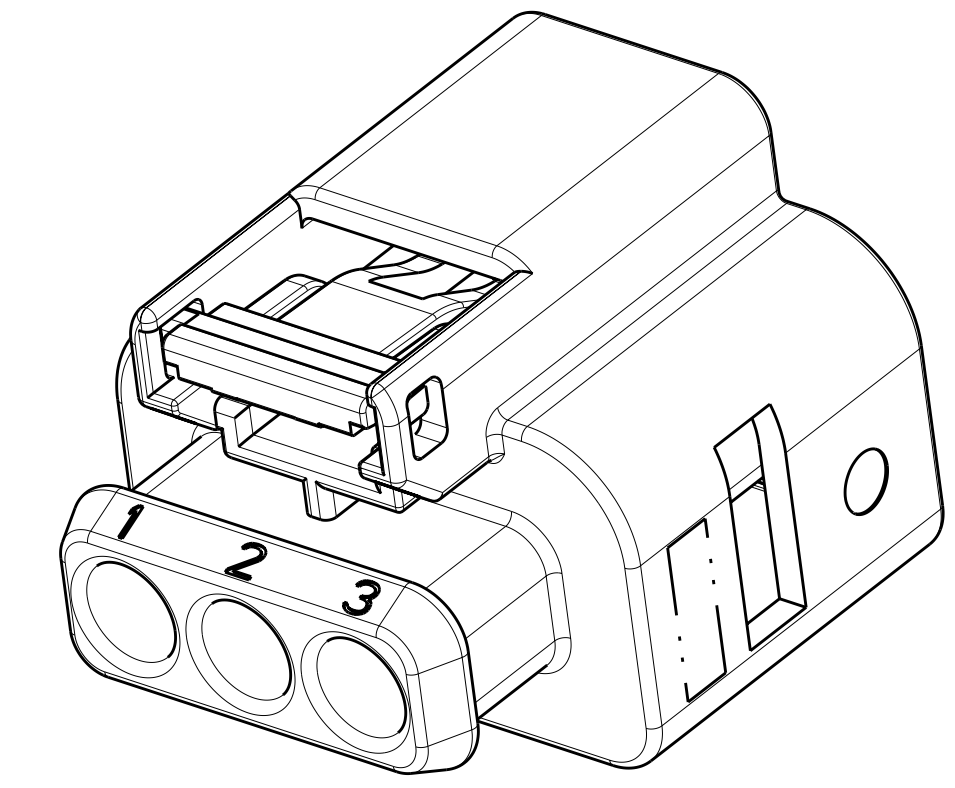
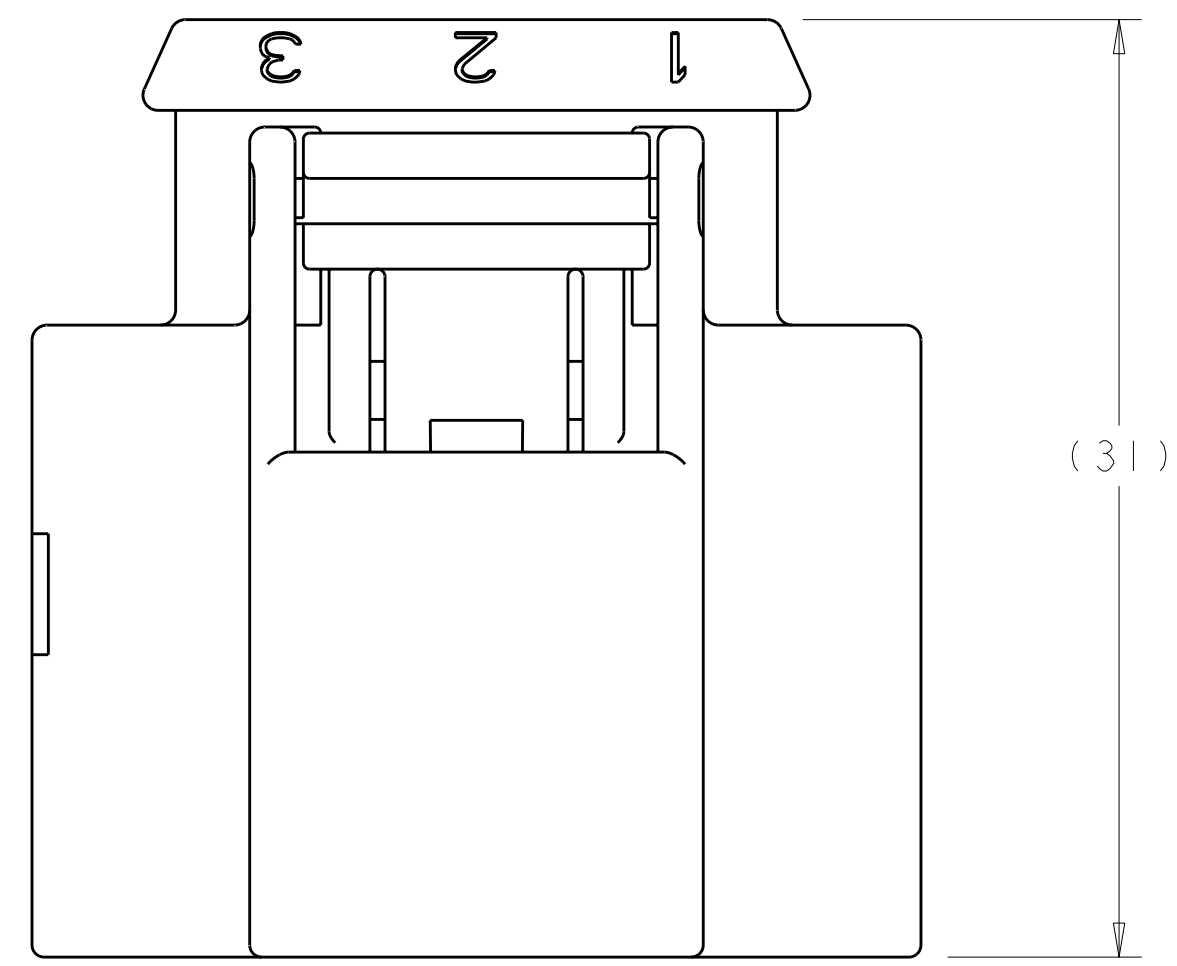


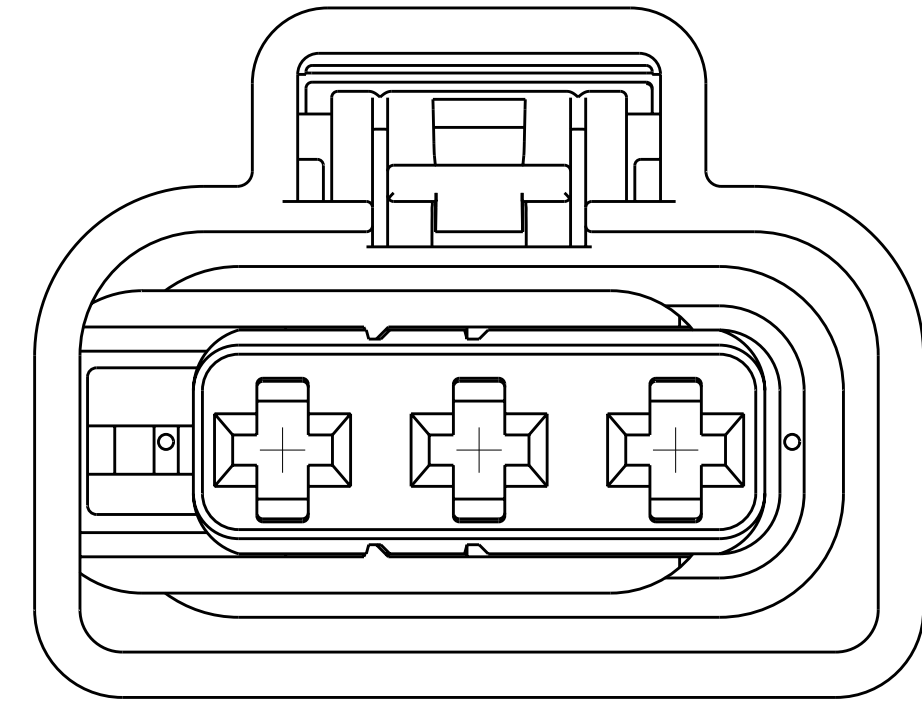
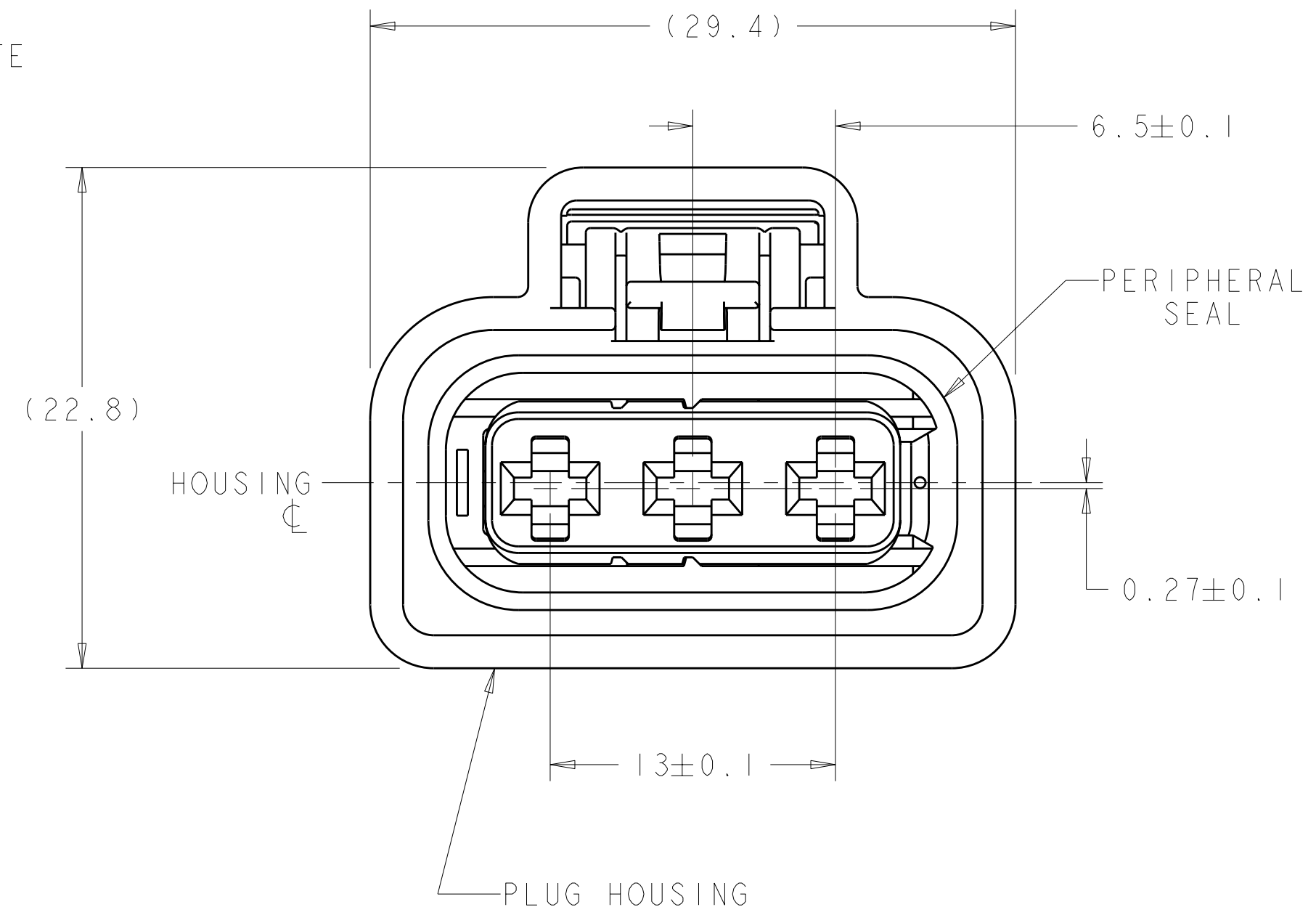
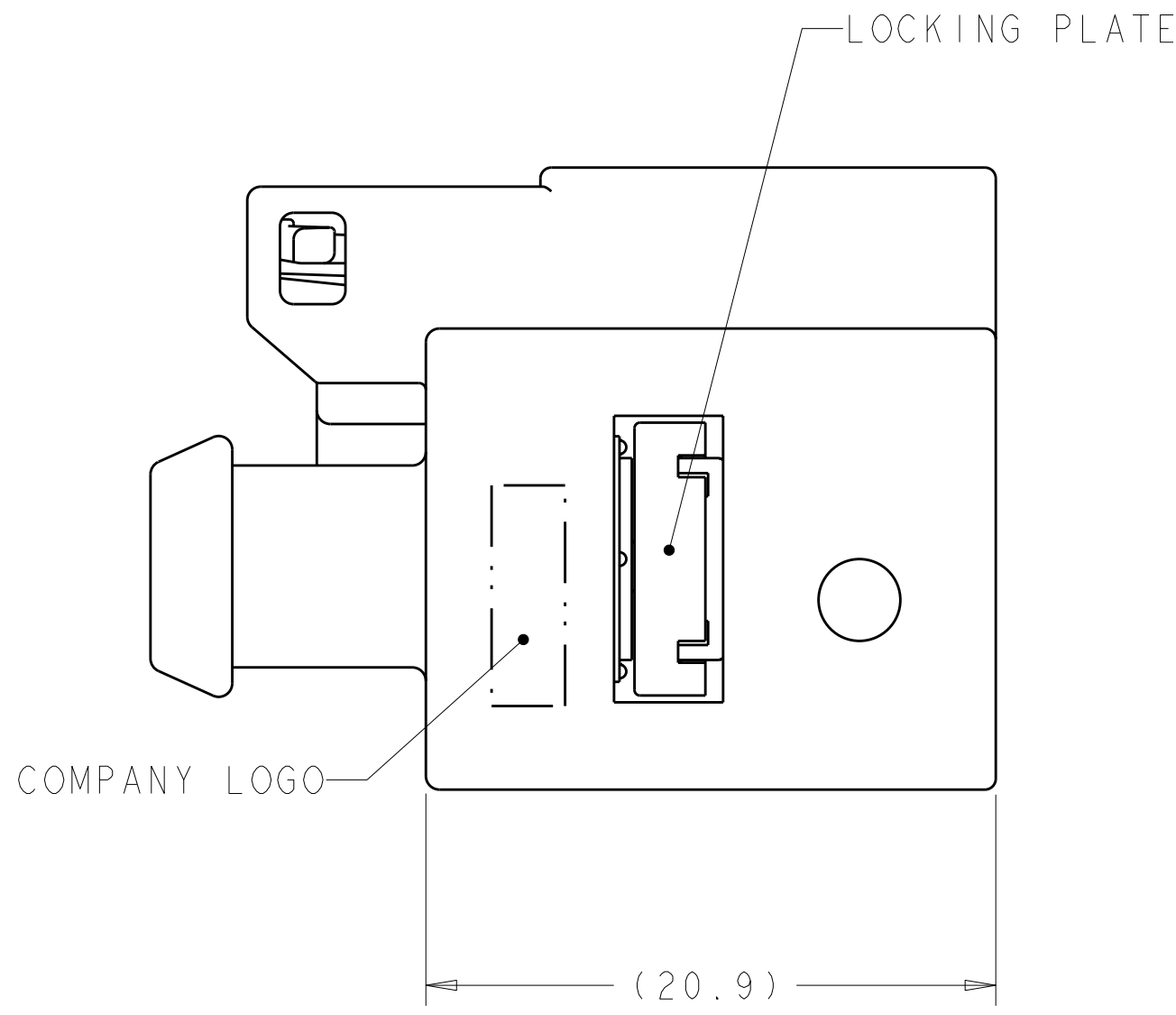
LOC	DIST	REVISIONS					
AA	00	P	LTW	DESCRIPTION	DATE	DWN	APVD
		6		REVISED PER ECO-10-003029	10FEB2010	DD	TW
		A		RELEASED PER ECO-10-006107	24MAR2010	DD	TW

△ MATERIAL: HOUSING - POLYAMIDE MOLDING COMPOUND, 35% GLASS FILLED  
 COLOR: BLACK.  
 LOCKING PLATE - POLYESTER MOLDING COMPOUND, 15% GLASS  
 FILLED, COLOR: YELLOW.  
 PERIPHERAL SEAL - VMO SILICONE RUBBER, 40 SHORE,  
 COLOR: BURNT ORANGE.

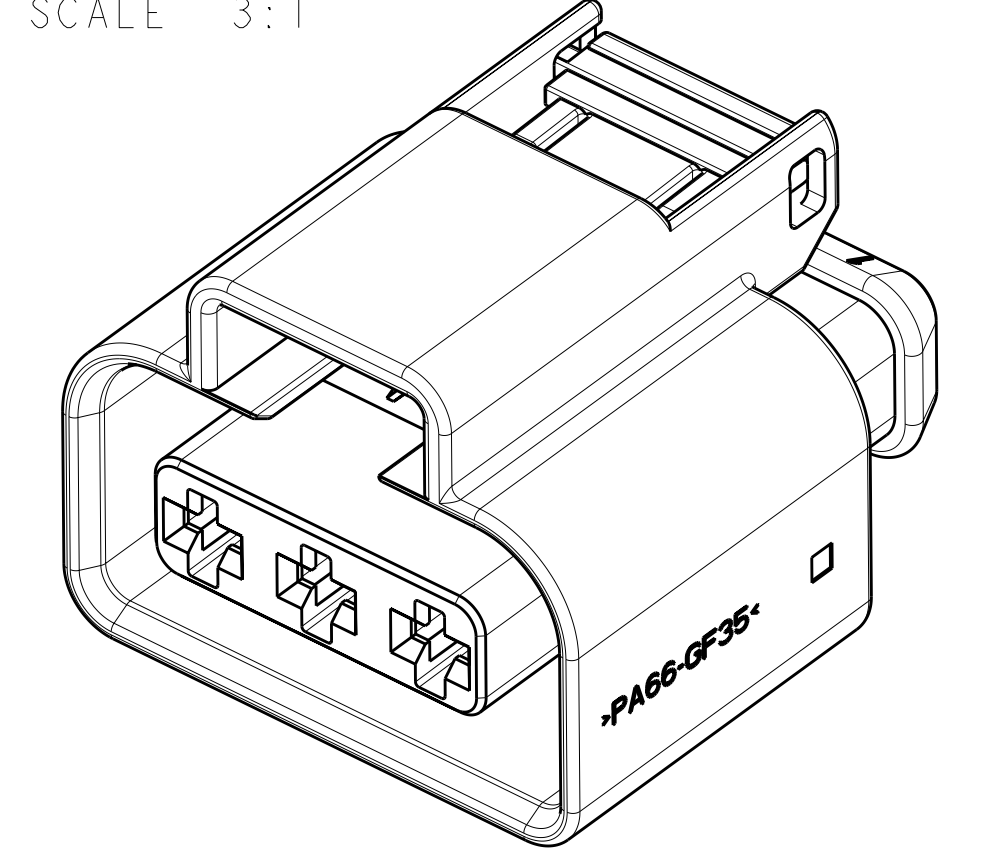
- CONTACT CIRCUITS DESIGNED TO RECEIVE TYCO ELECTRONICS (TE) 2.8 MCP RECEPTACLES AND WIRE SEALS. REFER TO TE C1355036. WIRE SIZES ACCOMODATED BY THIS DESIGN RANGE FROM 18AWG (0.8mm<sup>2</sup>) TO 14AWG (2.0mm<sup>2</sup>).
- NOTE DELETED.
- MATES WITH 3 POSITION CAP ASSEMBLY, TE PN 1326744-1, AND WIRE DRESS, TE PN 1326464-1.
- MATES WITH A CONNECTOR THAT CONFORMS TO THE REQUIREMENTS DEFINED IN SAE J2577 SEP 05. (TESTING UTILIZED AG PLATED PLUG RECEPTACLES AND SN PLATED CAP BLADES.)



SCALE 3:1



(LOCKING PLATE SHOWN IN PRE-LOCK POSITION)



SCALE 3:1

(LOCKING PLATE SHOWN IN LOCKED POSITION)

1326460-1  
 PART NUMBER

DIMENSIONS: mm 		TOLERANCES UNLESS OTHERWISE SPECIFIED: 0 PLC ± 1 PLC ±0.3 2 PLC ±0.2 3 PLC ± 4 PLC ± ANGLES ± FINISH ±		DWN B. HOLTZCLAW 17APR2006 CHK T. WOJTACKI 17APR2006 APVD T. WOJTACKI 17APR2006		Tyco Electronics Harrisburg, PA 17105-3608	
MATERIAL: △		PRODUCT SPEC: 108-2430 APPLICATION SPEC:		NAME: ASSEMBLY, PLUG, SEALED, 3 POSITION MCP 2.8		SIZE: A   00779   C=1326460 SCALE: 4:1   SHEET 1 OF 1   REV A	
CUSTOMER DRAWING		WEIGHT:		RESTRICTED TO:		CUSTOMER DRAWING	

Компания «Life Electronics» занимается поставками электронных компонентов импортного и отечественного производства от производителей и со складов крупных дистрибьюторов Европы, Америки и Азии.

С конца 2013 года компания активно расширяет линейку поставок компонентов по направлению коаксиальный кабель, кварцевые генераторы и конденсаторы (керамические, пленочные, электролитические), за счёт заключения дистрибьюторских договоров

Мы предлагаем:

- Конкуренеспособные цены и скидки постоянным клиентам.
- Специальные условия для постоянных клиентов.
- Подбор аналогов.
- Поставку компонентов в любых объемах, удовлетворяющих вашим потребностям.
- Приемлемые сроки поставки, возможна ускоренная поставка.
- Доставку товара в любую точку России и стран СНГ.
- Комплексную поставку.
- Работу по проектам и поставку образцов.
- Формирование склада под заказчика.
- Сертификаты соответствия на поставляемую продукцию (по желанию клиента).
- Тестирование поставляемой продукции.
- Поставку компонентов, требующих военную и космическую приемку.
- Входной контроль качества.
- Наличие сертификата ISO.

В составе нашей компании организован Конструкторский отдел, призванный помогать разработчикам, и инженерам.

Конструкторский отдел помогает осуществить:

- Регистрацию проекта у производителя компонентов.
- Техническую поддержку проекта.
- Защиту от снятия компонента с производства.
- Оценку стоимости проекта по компонентам.
- Изготовление тестовой платы монтаж и пусконаладочные работы.



Тел: +7 (812) 336 43 04 (многоканальный)

Email: [org@lifeelectronics.ru](mailto:org@lifeelectronics.ru)