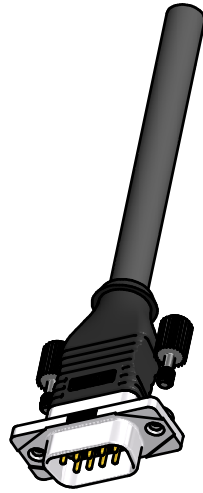
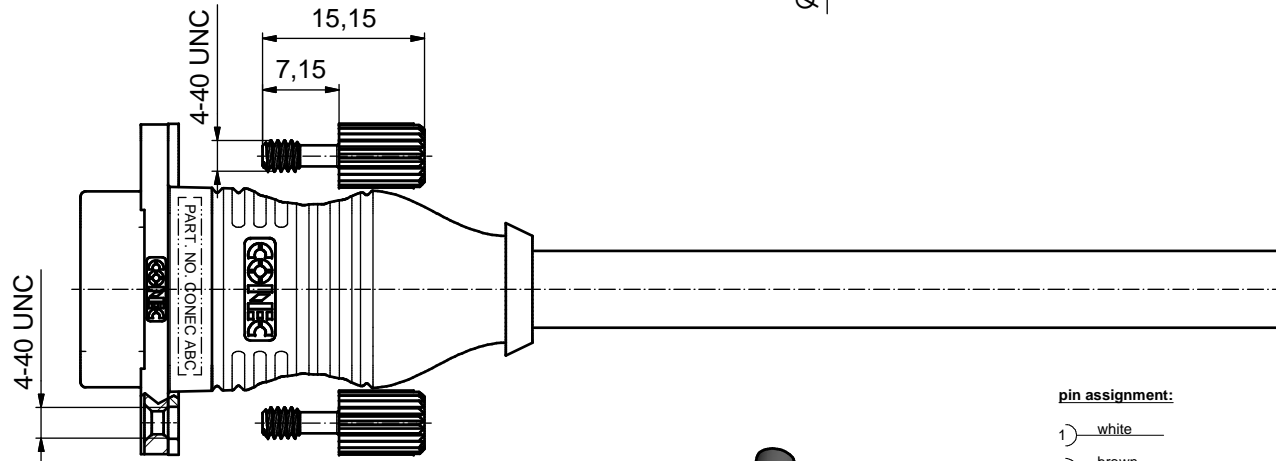
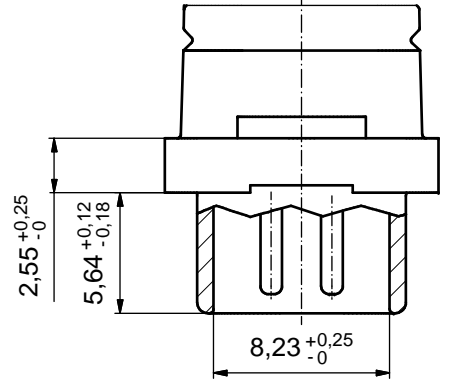


(4 : 1)



pin assignment:

- 1) white
- 2) brown
- 3) green
- 4) yellow
- 5) red
- 6) blue
- 7) grey
- 8) pink
- 9) -

| part-no.: | length L: | cable: |
|-----------|-----------|---|
| 15-008153 | 2m | LYCY (TP) 4x2x0,25mm ² UL2464 cable: 781-GAQ280T |
| 15-008163 | 4m | |
| 15-008173 | 5m | |

NOTES:

1. IP RATING: IP 20
2. METAL SHELL: ZINC DIE CAST;
min. 50µin NICKEL PLATING over COPPER
3. INSULATORS: PBT GF UL 94 V-0; BLACK
4. SEALING COMPOUND: EPOXY RESIN UL 94 V-0; BLACK
5. CONTACTS: COPPER ALLOY; GOLD FLASH over NICKEL
6. COLLARS: COPPER ALLOY; min. 200µin TIN over 80µin NICKEL
7. HEXLOCKING SCREWS: STAINLESS STEEL
8. OVERMOLDING: TECHNOMELT; BLACK
9. RECOMMENDED TORQUE FOR MOUNTING SCREW
35Ncm (3.1 in.LB) / max.67Ncm (6 in.LB)
10. CONNECTOR IS PART MARKED: [PART NO. CONEC ABC]

RoHS compliant

THIS DRAWING MAY NOT BE COPIED OR REPRODUCED IN ANY WAY, AND MAY NOT BE PASSED ON TO A THIRD PARTY WITHOUT WRITTEN PERMISSION. OWNERSHIP AND COPYRIGHT OF CONEC GmbH
 DO NOT ALTER CAD DRAWING BY HAND

| rev. | description | date | name | tolerance | dim. in mm |
|------|-------------|------------------|----------|-----------|------------|
| a | Original | | | | |
| | | date | name | | |
| | | drawn 25.01.2016 | Heinrich | | |
| | | appd. 26.02.2016 | Fischer | | |
| | | norm | | | |
| | | d-old | | | |



| | |
|-----------|--|
| scale: | 2:1 (4:1) |
| material: | SEE NOTES |
| title: | D-SUB MALE 9pos. MOLDED with open 4-40 UNC threaded |
| dwg no: | 15K1A1704 |
| part no: | SEE TABLE |
| DIN-A3 | sh: 1 |

Компания «Life Electronics» занимается поставками электронных компонентов импортного и отечественного производства от производителей и со складов крупных дистрибьюторов Европы, Америки и Азии.

С конца 2013 года компания активно расширяет линейку поставок компонентов по направлению коаксиальный кабель, кварцевые генераторы и конденсаторы (керамические, пленочные, электролитические), за счёт заключения дистрибьюторских договоров

Мы предлагаем:

- Конкурентоспособные цены и скидки постоянным клиентам.
- Специальные условия для постоянных клиентов.
- Подбор аналогов.
- Поставку компонентов в любых объемах, удовлетворяющих вашим потребностям.
- Приемлемые сроки поставки, возможна ускоренная поставка.
- Доставку товара в любую точку России и стран СНГ.
- Комплексную поставку.
- Работу по проектам и поставку образцов.
- Формирование склада под заказчика.
- Сертификаты соответствия на поставляемую продукцию (по желанию клиента).
- Тестирование поставляемой продукции.
- Поставку компонентов, требующих военную и космическую приемку.
- Входной контроль качества.
- Наличие сертификата ISO.

В составе нашей компании организован Конструкторский отдел, призванный помогать разработчикам, и инженерам.

Конструкторский отдел помогает осуществить:

- Регистрацию проекта у производителя компонентов.
- Техническую поддержку проекта.
- Защиту от снятия компонента с производства.
- Оценку стоимости проекта по компонентам.
- Изготовление тестовой платы монтаж и пусконаладочные работы.



Тел: +7 (812) 336 43 04 (многоканальный)
Email: org@lifeelectronics.ru