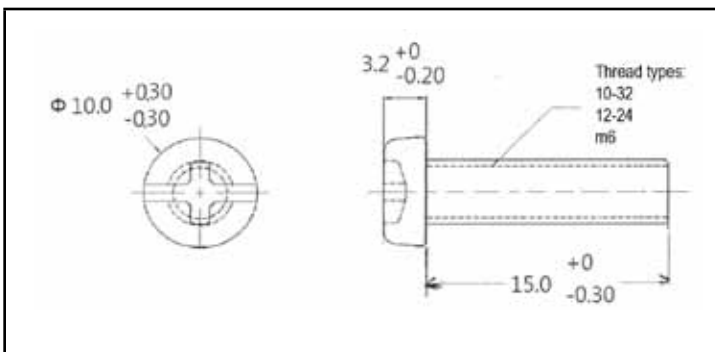


Orion Cage Nuts for round holes

Part Nos:

OCN-1032RH (10-32 thread), OCN-1224RH (12-24 thread), OCN-M6RH (M6 thread)



Orion Cage Nut Screw

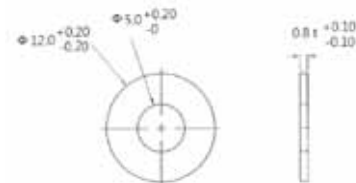
Part Nos:

OCN-1032SCW (10-32 thread)
OCN-1224SCW (12-24 thread)
OCN-M6SCW (M6 thread)
OCN-1032RHWASH (Orion Cage Nut Washer)
Hardware sold separately

Orion Cage Nuts material
Black Zinc plated steel

Orion Cage Nut Washer - PVC 0.8 x 5 x 12
Sold in hardware packs only:

OCN1032RHHDWPK
OCN1224RHHDWPK
OCNM6RHHDWPK



Компания «Life Electronics» занимается поставками электронных компонентов импортного и отечественного производства от производителей и со складов крупных дистрибьюторов Европы, Америки и Азии.

С конца 2013 года компания активно расширяет линейку поставок компонентов по направлению коаксиальный кабель, кварцевые генераторы и конденсаторы (керамические, пленочные, электролитические), за счёт заключения дистрибьюторских договоров

Мы предлагаем:

- Конкурентоспособные цены и скидки постоянным клиентам.
- Специальные условия для постоянных клиентов.
- Подбор аналогов.
- Поставку компонентов в любых объемах, удовлетворяющих вашим потребностям.
- Приемлемые сроки поставки, возможна ускоренная поставка.
- Доставку товара в любую точку России и стран СНГ.
- Комплексную поставку.
- Работу по проектам и поставку образцов.
- Формирование склада под заказчика.
- Сертификаты соответствия на поставляемую продукцию (по желанию клиента).
- Тестирование поставляемой продукции.
- Поставку компонентов, требующих военную и космическую приемку.
- Входной контроль качества.
- Наличие сертификата ISO.

В составе нашей компании организован Конструкторский отдел, призванный помогать разработчикам, и инженерам.

Конструкторский отдел помогает осуществить:

- Регистрацию проекта у производителя компонентов.
- Техническую поддержку проекта.
- Защиту от снятия компонента с производства.
- Оценку стоимости проекта по компонентам.
- Изготовление тестовой платы монтаж и пусконаладочные работы.



Тел: +7 (812) 336 43 04 (многоканальный)
Email: org@lifeelectronics.ru