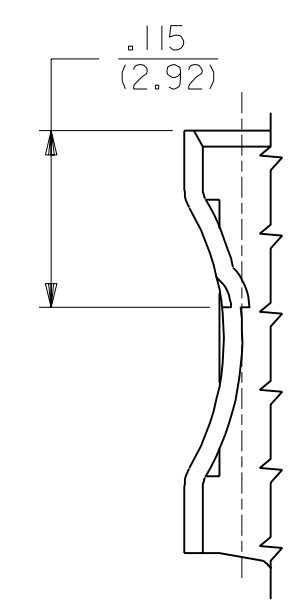
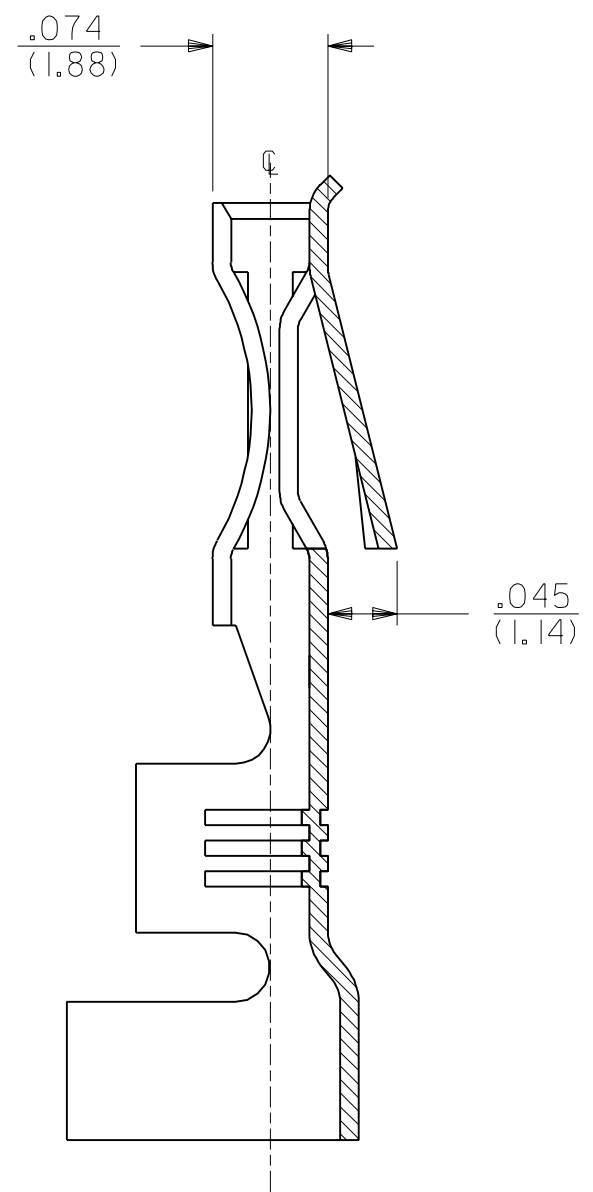
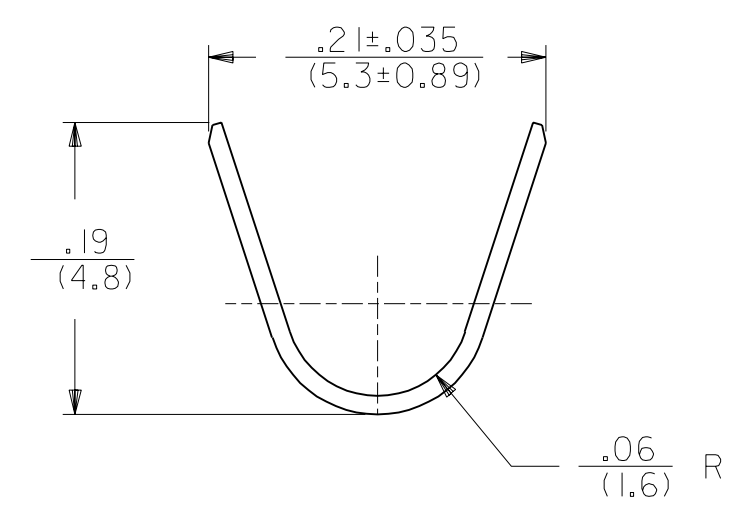
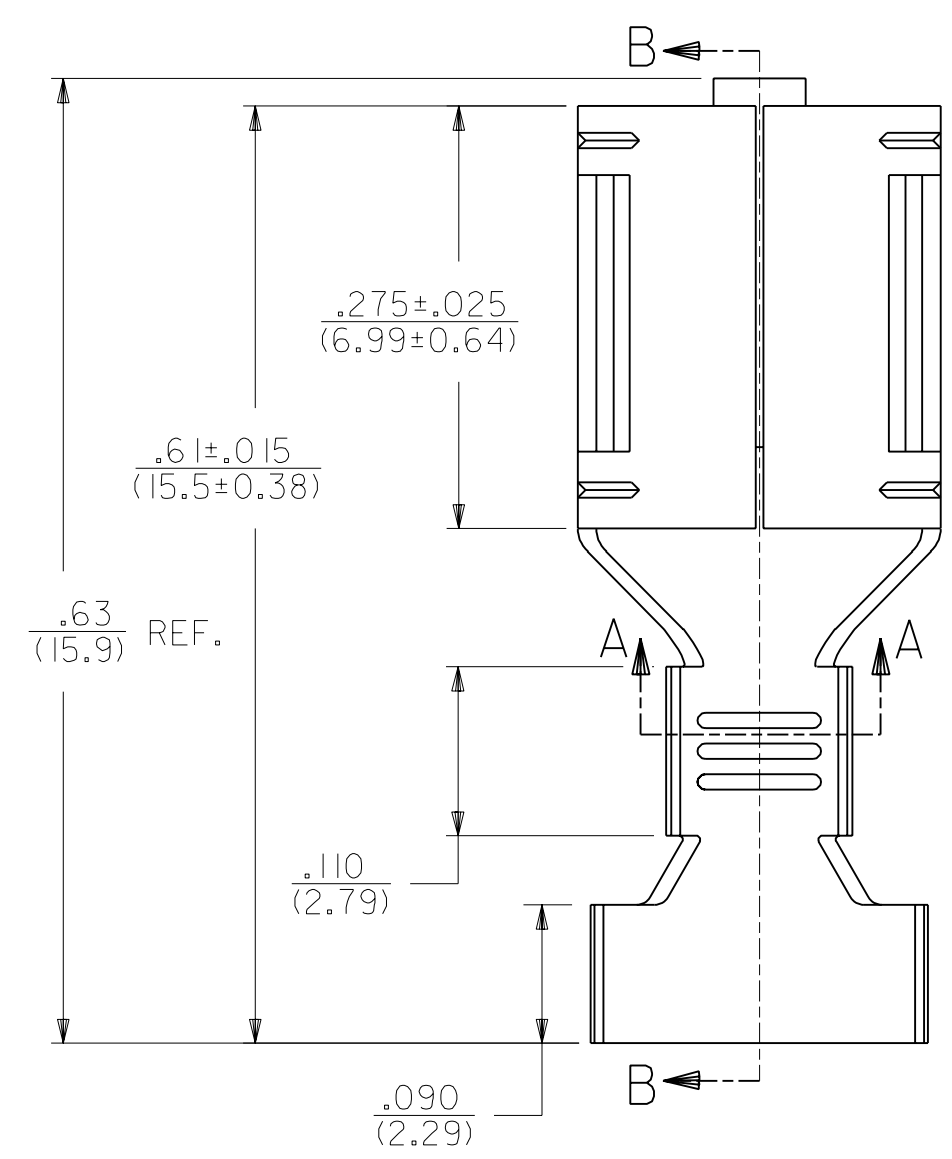
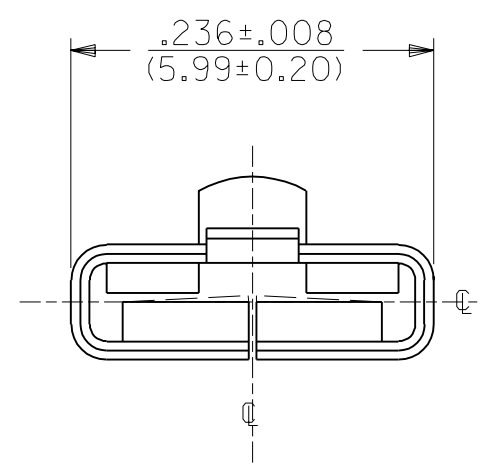


2176

PART NO.	ENG. NO.	DESCRIPTION
05-06-0301	2176-T	TIN PLATE
05-06-0303	2176-AT	WITHOUT DETENT, TIN PLATED
NOT TOOLED	X-2176-999A	WITHOUT DETENT, UNPLATED
05-06-0302	2176-(P90)DL	WITH DETENT, PLATED, LOOSE
05-06-0304	2176-(P90)DAL	WITHOUT DETENT, PLATED, LOOSE

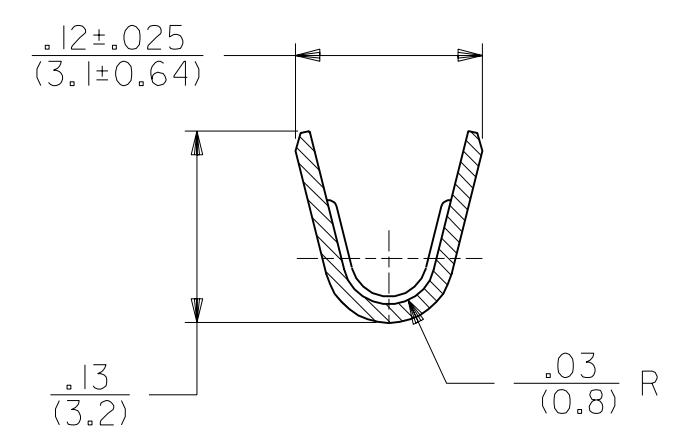


DETENT LOCATION
SCALE 8:1

SECTION B-B

NOTES:

1. CRIMP FOR #14 THRU #22 GA. WIRE. ALSO (2) #18 GA. WIRE WITH .03(0.79) THK. INSULATION.
2. MATERIAL: .010/(0.25) THK. 70/30 BRASS ALLOY. PRE-TIN PLATED.
3. PRODUCT SPECIFICATION 05-06-1 APPLIES.



SECTION A-A
SCALE 8:1

MFG.	SH.	REV.	LTR.	REVISIONS
E				REDRAWN ON CAD PER UCR2000-0804 00/07/13 ES

DIMENSIONS SHOWN (METRIC) INCH	
UNLESS OTHERWISE SPECIFIED TOLERANCES: ANGULAR ± 1/2°	
3 PLACE	± .010 ---
2 PLACE	± .014 ± 0.25
1 PLACE	--- ± 0.35

▽ = 0 ▼ = 0 REVISE ONLY ON CAD SYSTEM

TITLE: TERMINAL FOR .020/(0.51) X .187/(4.75) SPADE

MOLEX INCORPORATED SHEET NO. DATE
LITSLI, ILL. 60532 U.S.A. 1 OF 1 92/10/26

DRWG. BY: MAB CHK'D. BY: KBP
APP'D. BY: RAS SCALE: 8:1

SEE CHART SD-2176-*

THIS DRAWING CONTAINS INFORMATION THAT IS PROPRIETARY TO MOLEX INC. AND SHOULD NOT BE USED WITHOUT WRITTEN PERMISSION.

2176

A

Компания «Life Electronics» занимается поставками электронных компонентов импортного и отечественного производства от производителей и со складов крупных дистрибьюторов Европы, Америки и Азии.

С конца 2013 года компания активно расширяет линейку поставок компонентов по направлению коаксиальный кабель, кварцевые генераторы и конденсаторы (керамические, пленочные, электролитические), за счёт заключения дистрибьюторских договоров

Мы предлагаем:

- Конкуренеспособные цены и скидки постоянным клиентам.
- Специальные условия для постоянных клиентов.
- Подбор аналогов.
- Поставку компонентов в любых объемах, удовлетворяющих вашим потребностям.
- Приемлемые сроки поставки, возможна ускоренная поставка.
- Доставку товара в любую точку России и стран СНГ.
- Комплексную поставку.
- Работу по проектам и поставку образцов.
- Формирование склада под заказчика.
- Сертификаты соответствия на поставляемую продукцию (по желанию клиента).
- Тестирование поставляемой продукции.
- Поставку компонентов, требующих военную и космическую приемку.
- Входной контроль качества.
- Наличие сертификата ISO.

В составе нашей компании организован Конструкторский отдел, призванный помогать разработчикам, и инженерам.

Конструкторский отдел помогает осуществить:

- Регистрацию проекта у производителя компонентов.
- Техническую поддержку проекта.
- Защиту от снятия компонента с производства.
- Оценку стоимости проекта по компонентам.
- Изготовление тестовой платы монтаж и пусконаладочные работы.



Тел: +7 (812) 336 43 04 (многоканальный)

Email: org@lifeelectronics.ru