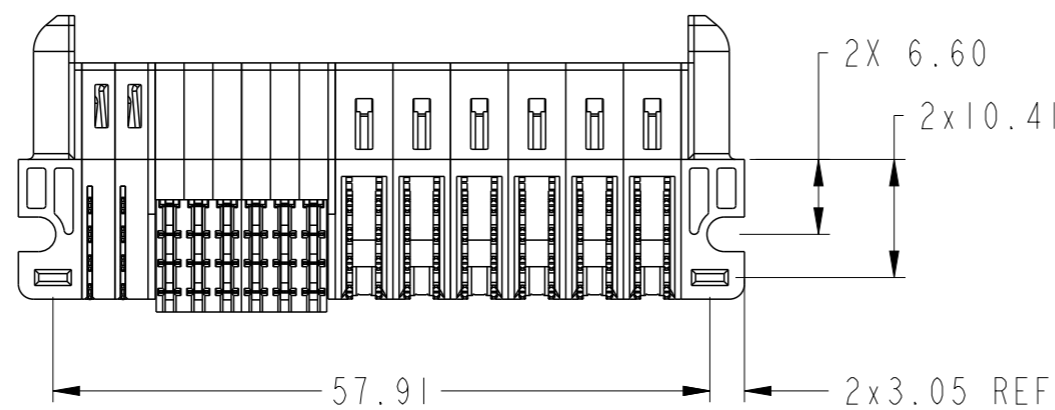
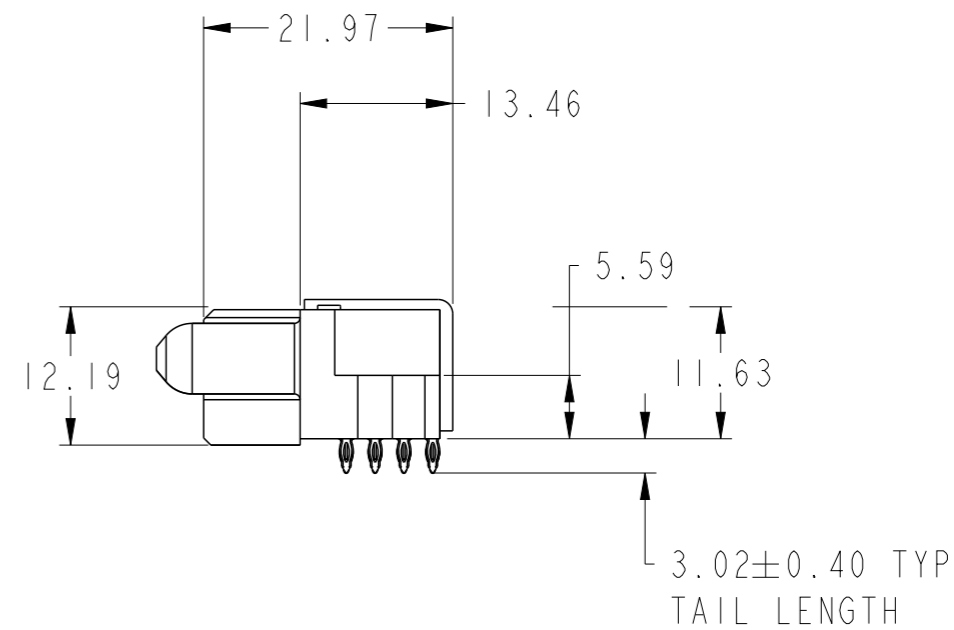
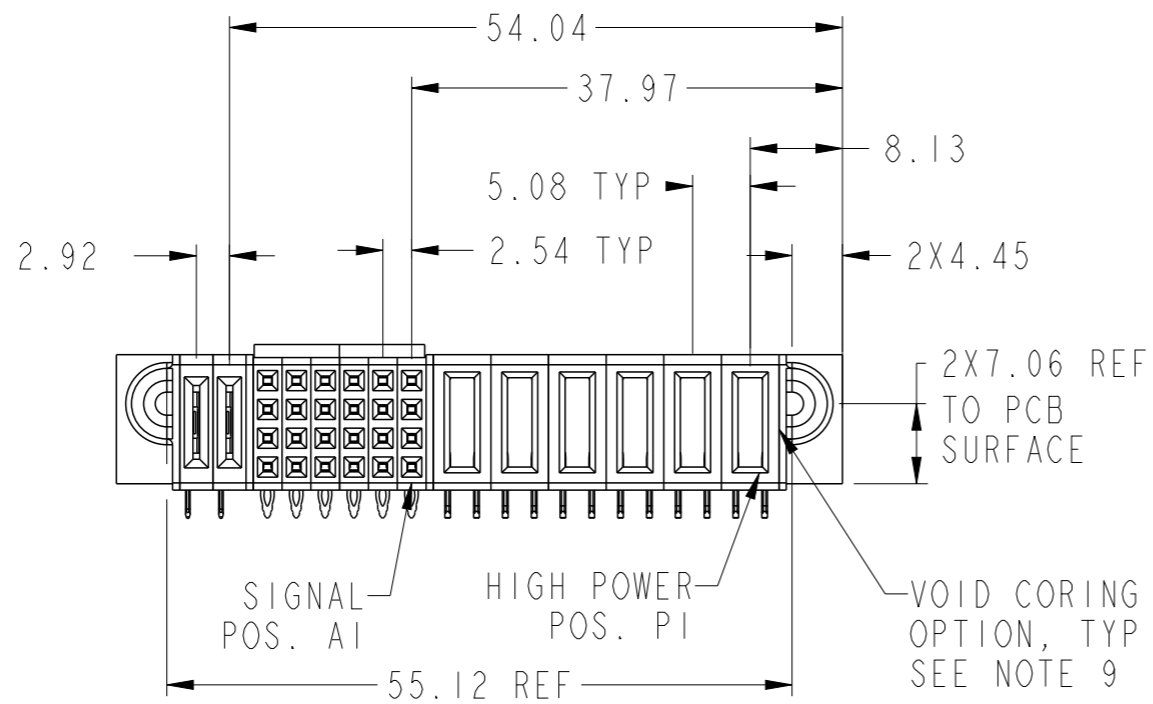
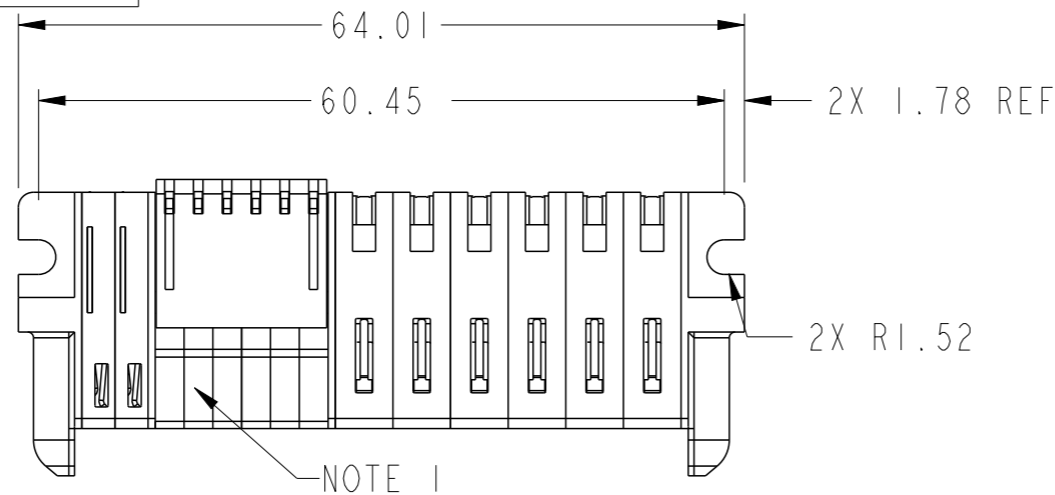


PRODUCT NUMBER SEE SHEET 2

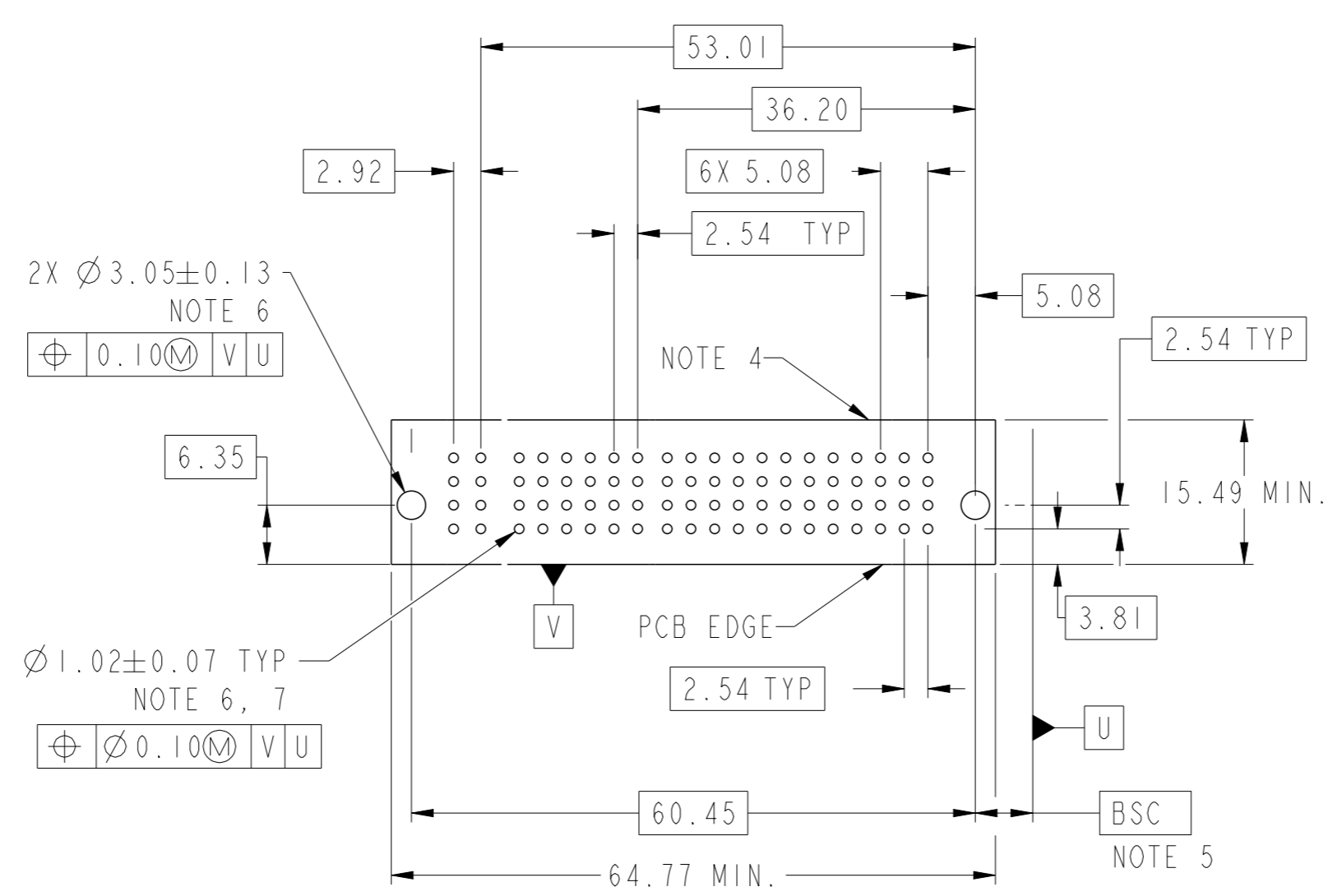


Copyright FCI.

spec ref	*	dr	Vicking Liu	2015/10/13	projection	MM	size	A3	scale	3:2																					
tolerance std	ASME Y14.5	eng	Vicking Liu	2015/11/02			ecn no	-	rel level	Released																					
TOLERANCES UNLESS OTHERWISE SPECIFIED		chr	Fancy Zhang	2015/11/02							product family	PwrBlade+																			
surface	<table border="1"> <tr> <td>linear</td> <td>0.X</td> <td>±0.5</td> </tr> <tr> <td></td> <td>0.XX</td> <td>±0.25</td> </tr> <tr> <td></td> <td>0.XXX</td> <td>±0.10</td> </tr> <tr> <td>angular</td> <td>0°</td> <td>±2°</td> </tr> </table>	linear	0.X	±0.5		0.XX	±0.25		0.XXX	±0.10	angular	0°	±2°	appr	Pei-Ming Zheng	2015/11/02			<table border="1"> <tr> <td>title</td> <td>6HDP+24S+2LP</td> <td>dwg no</td> <td>10106135-6206001</td> <td>rev</td> <td>A</td> </tr> <tr> <td></td> <td>RA PF RECEPTACLE</td> <td></td> <td></td> <td></td> <td></td> </tr> </table>	title	6HDP+24S+2LP	dwg no	10106135-6206001	rev	A		RA PF RECEPTACLE				
linear	0.X	±0.5																													
	0.XX	±0.25																													
	0.XXX	±0.10																													
angular	0°	±2°																													
title	6HDP+24S+2LP	dwg no	10106135-6206001	rev	A																										
	RA PF RECEPTACLE																														
ASME Y14.5		www.fci.com		cat. no.	Product - Customer Drw			sheet 1 of 3																							

PRODUCT NO.	ROWS	LOW POWER						HIGH POWER															
		E1	P8	P7	6	5	4	3	2	1	P6	P5	P4	P3	P2	P1	E2						
10106135-6206001LF	DCBA	LT	LT	LT	LT	LT	LT	S	S	S	S	S	S	S	S	S	H7	H7	H7	H7	H7	H7	H7

CODE	DESCRIPTION
H7	STD HIGH POWER CONTACT(3.02)
LT	STD LOW POWER CONTACT(3.02)
N	STD SIGNAL CONTACT, ROW A
P	STD SIGNAL CONTACT, ROW B
R	STD SIGNAL CONTACT, ROW C
S	STD SIGNAL CONTACT, ROW D



Copyright FCI.

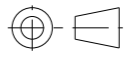
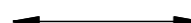

dr	Vicking Liu	2015/10/13	projection 	size A3	scale 3:2
eng	Vicking Liu	2015/11/02			
chr	Fancy Zhang	2015/11/02			
appr	Pei-Ming Zheng	2015/11/02			
product family			PwrBlade+	rel level	Released
			title 6HDP+24S+2LP RA PF RECEPTACLE		dwg no 10106135-6206001
www.fci.com			cat. no.	Product - Customer Drw	sheet 2 of 3

NOTES:

- 1) "FCI", PART NUMBER AND DATE CODE TO BE MARKED ON THIS SURFACE.  
THE MARK CAN BE OMITTED IF THERE IS NOT ENOUGH SPACE ON THIS SURFACE.
- 2) MATERIALS:  
-HOUSING - GLASS FILLED WITH HIGH TEMP THERMOPLASTIC, UL94V-0.  
-SIGNAL CONTACT - COPPER ALLOY.  
-POWER CONTACT - HIGH CONDUCTIVITY COPPER ALLOY.
- 3) PLATING SPECIFICATION: 10116351
- 4) DENOTES CONNECTOR KEEP OUT ZONE.
- 5) DATUM AND BASIC DIMENSIONS ARE ESTABLISHED BY CUSTOMER.
- 6) ALL HOLE DIAMETERS ARE FINISHED HOLE SIZES.
- 7) 1.15 ±0.025MM DRILLED HOLE PLATED WITH 0.00762MM MIN Sn  
OVER 0.0254-0.0762MM Cu PLATING TO ACHIEVE A 1.02 ±0.07MM HOLE.
- 8) PRODUCT SPECIFICATION: GS-12-658.  
APPLICATION SPECIFICATION: GS-20-141.  
PRODUCT PACKAGED IN TRAYS: GS-14-1502.
- 9) THE VOID CORING IN BETWEEN POWER MODULES, SIGNAL  
MODULES AND END MODULES ARE OPTIONAL AND THE SHAPE  
MAY BE DIFFERENT FOR OPTIMIZING THE MOLDING PROCESS. THE  
VOID CORING WILL NOT EFFECT TO PRODUCT FUNCTION.



Copyright FCI.

dr	Vicking Liu	2015/10/13	projection 	MM 	size	A3	scale	3:2
eng	Vicking Liu	2015/11/02			ecn no	-		
chr	Fancy Zhang	2015/11/02			product family	PwrBlade+	rel level	Released
appr	Pei-Ming Zheng	2015/11/02						
		title 6HDP+24S+2LP RA PF RECEPTACLE			dwg no 10106135-6206001	rev A		
www.fci.com		cat. no.	Product - Customer Drw		sheet 3 of 3			

Компания «Life Electronics» занимается поставками электронных компонентов импортного и отечественного производства от производителей и со складов крупных дистрибьюторов Европы, Америки и Азии.

С конца 2013 года компания активно расширяет линейку поставок компонентов по направлению коаксиальный кабель, кварцевые генераторы и конденсаторы (керамические, пленочные, электролитические), за счёт заключения дистрибьюторских договоров

Мы предлагаем:

- Конкурентоспособные цены и скидки постоянным клиентам.
- Специальные условия для постоянных клиентов.
- Подбор аналогов.
- Поставку компонентов в любых объемах, удовлетворяющих вашим потребностям.
- Приемлемые сроки поставки, возможна ускоренная поставка.
- Доставку товара в любую точку России и стран СНГ.
- Комплексную поставку.
- Работу по проектам и поставку образцов.
- Формирование склада под заказчика.
- Сертификаты соответствия на поставляемую продукцию (по желанию клиента).
- Тестирование поставляемой продукции.
- Поставку компонентов, требующих военную и космическую приемку.
- Входной контроль качества.
- Наличие сертификата ISO.

В составе нашей компании организован Конструкторский отдел, призванный помогать разработчикам, и инженерам.

Конструкторский отдел помогает осуществить:

- Регистрацию проекта у производителя компонентов.
- Техническую поддержку проекта.
- Защиту от снятия компонента с производства.
- Оценку стоимости проекта по компонентам.
- Изготовление тестовой платы монтаж и пусконаладочные работы.



Тел: +7 (812) 336 43 04 (многоканальный)

Email: [org@lifeelectronics.ru](mailto:org@lifeelectronics.ru)