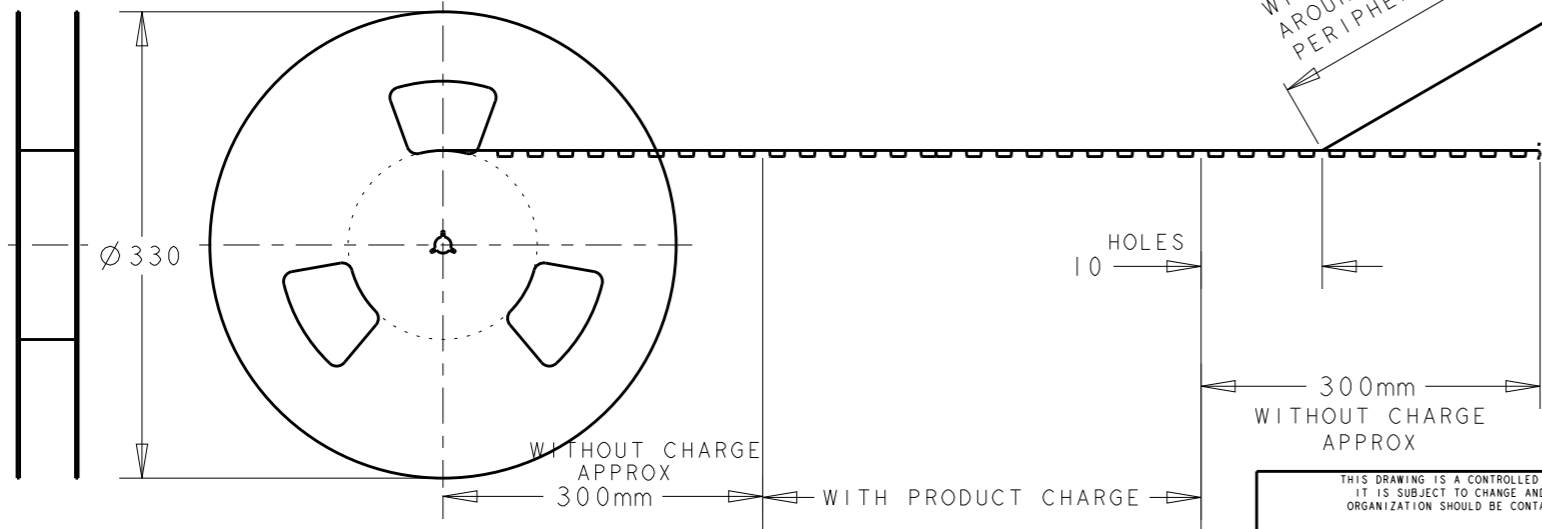
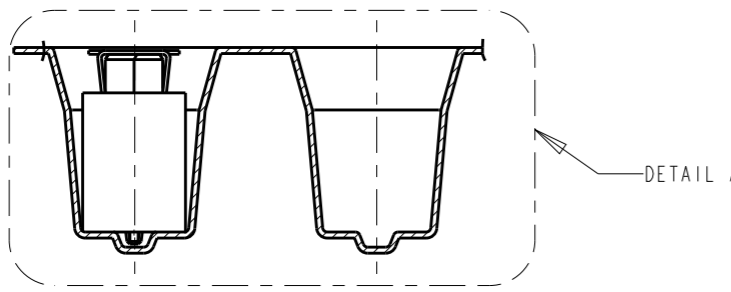
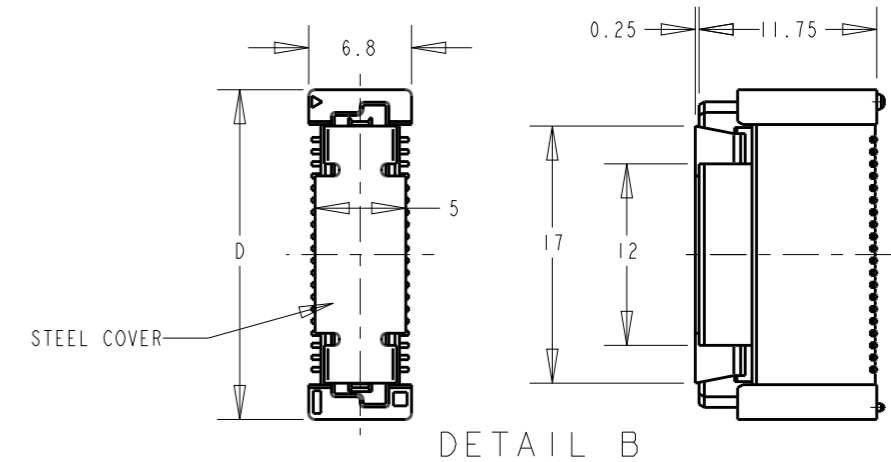
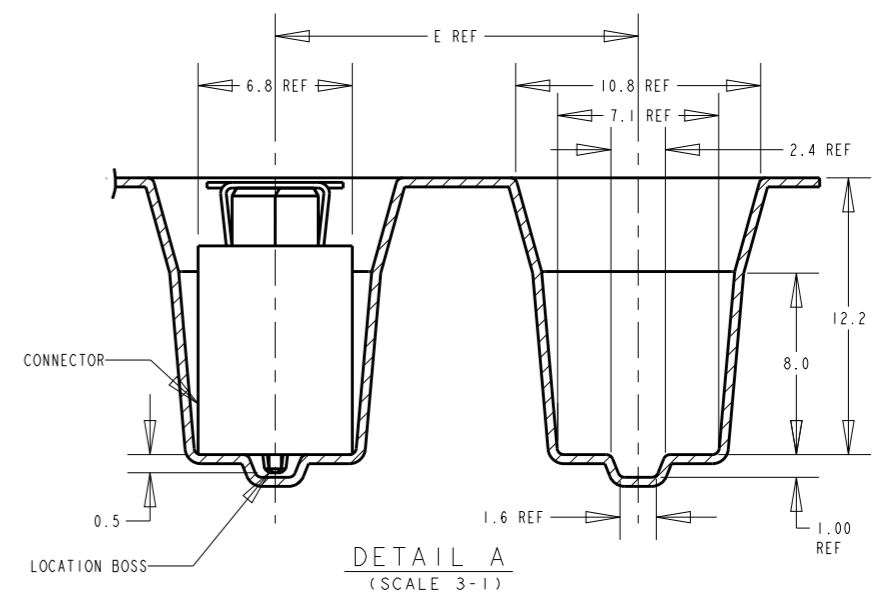
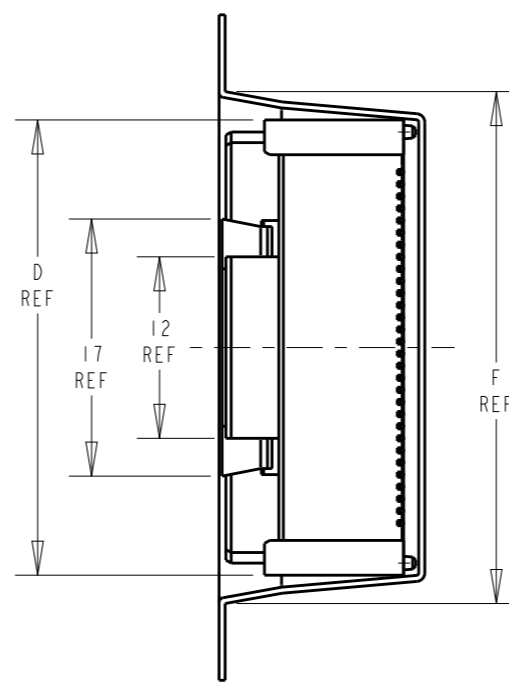
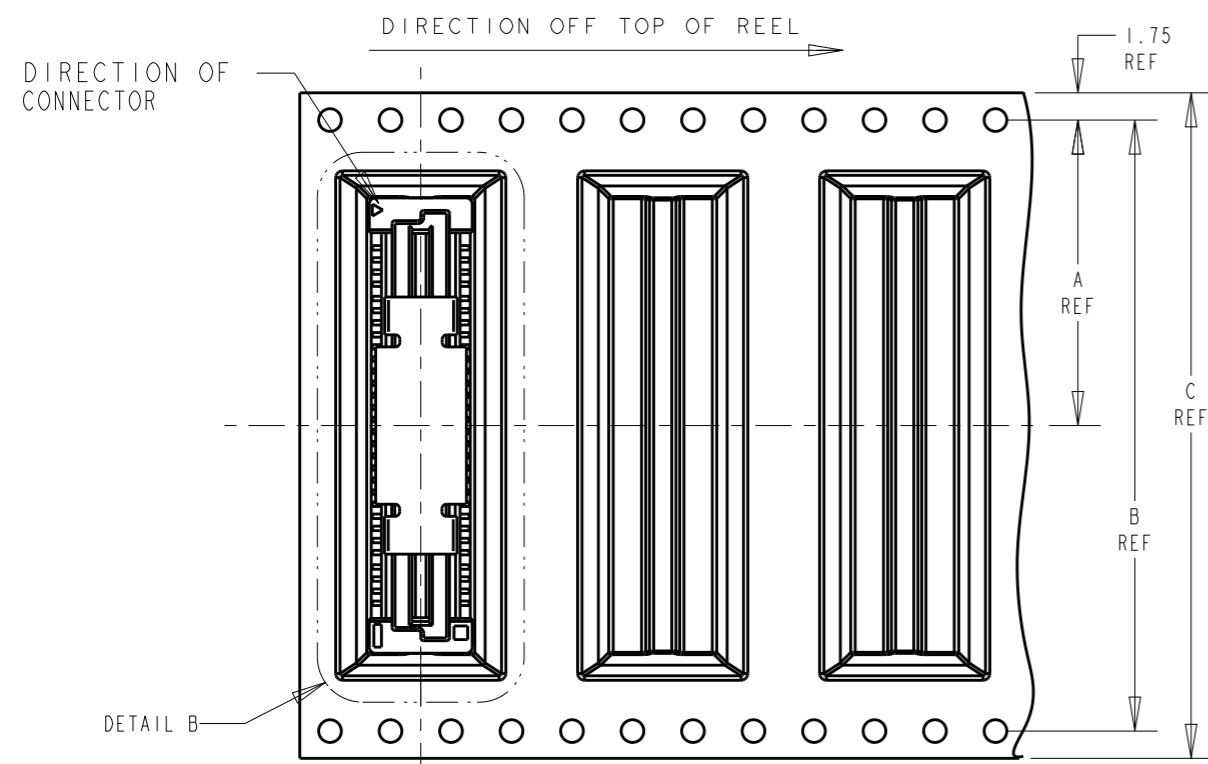


THIS DRAWING IS UNPUBLISHED. RELEASED FOR PUBLICATION .19
 BY AMP INCORPORATED. ALL RIGHTS RESERVED.

LOC		DIST		REVISIONS					
DY		-		P	LTR	DESCRIPTION	DATE	DWN	APVD
				A		REVISED PER ECO-17-018857	05NOV2017	R.L	H.L

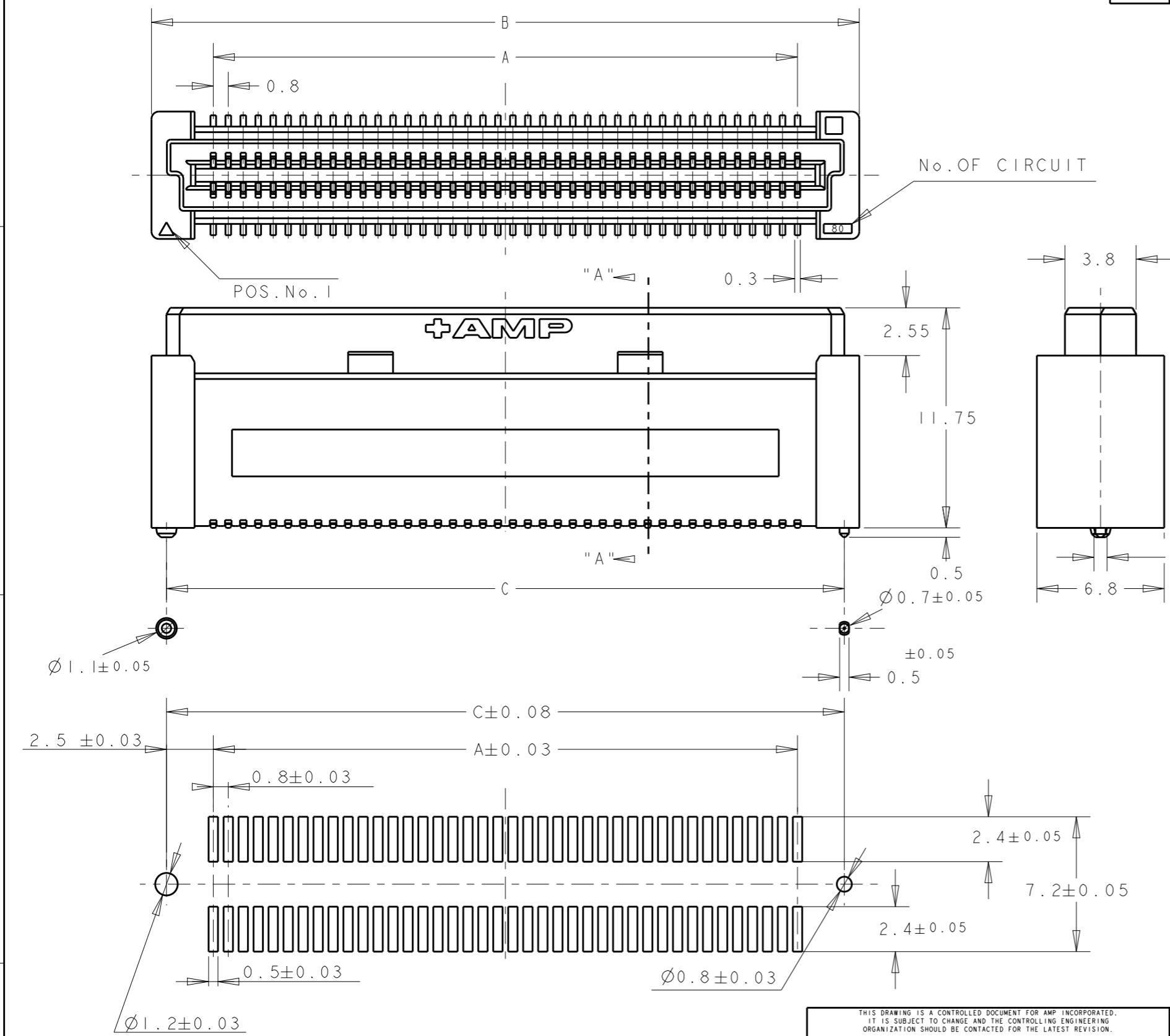


AVAILABLE	200	81.8	16	77.8	104	100.4	50.2	180	0-5084618-9
	200	73.8	16	69.8	88	84.4	42.2	160	0-5084618-8
	200	65.8	16	61.8	88	84.4	42.2	140	0-5084618-6
	200	57.8	16	53.8	72	68.4	34.2	120	0-5084618-5
	200	49.8	16	45.8	72	68.4	34.2	100	0-5084618-4
	200	41.8	16	37.8	56	52.4	26.2	80	0-5084618-3
	200	33.8	16	29.8	44	40.4	20.2	60	0-5084618-2
	200	25.8	16	21.8	44	40.4	20.2	40	0-5084618-1
REMARKS	QTY	F	E	D	C	B	A	POS	PART NO.

THIS DRAWING IS A CONTROLLED DOCUMENT FOR AMP INCORPORATED. IT IS SUBJECT TO CHANGE AND THE CONTROLLING ENGINEERING ORGANIZATION SHOULD BE CONTACTED FOR THE LATEST REVISION.		DWN 16SEP04 FLORENCE TAN		AMP Tyco Electronics (Singapore) Pte. Ltd.	
DIMENSIONS: mm		TOLERANCES UNLESS OTHERWISE SPECIFIED: 0 PLC ±- 1 PLC ±0.20 2 PLC ±0.25 3 PLC ±- 4 PLC ±- ANGLES ±-		NAME RECEPTACLE ASS'Y 13H TYPE 30Au (0.5 BOSS LENGTH) FOR FH 0.8mm B-T-B CONN. ON TAPING	
MATERIAL -		FINISH -		PRODUCT SPEC 108-5390 APPLICATION SPEC 114-5254	
WEIGHT -		CUSTOMER DRAWING		SIZE A3 CAGE CODE 00779 DRAWING NO C-5084618	
SCALE 2:1		SHEET 1 OF 2		REV A	

THIS DRAWING IS UNPUBLISHED. RELEASED FOR PUBLICATION .19 .
 © COPYRIGHT 19 BY AMP INCORPORATED. ALL RIGHTS RESERVED.

LOC	DIST	REVISIONS					
DY	-	P	LTR	DESCRIPTION	DATE	DWN	APVD
				see sheet 1			



NOTES:

- 1. MATERIAL: HOUSING: L.C.P. (HIGH TEMP. THERMOPLASTIC) UL 94V-0, NATURAL. CONTACT: BERYLIUM COPPER.
- 2. FINISH: CONTACT AREA: 0.00076 MIN GOLD ON 0.0013 MIN ALL OVER NICKEL. SOLDERING AREA: 0.002 MIN MATTE-TIN
- 3. POSITION SERIES: SEE TABLE. (SHEET 2)
- 4. CONN STACK HEIGHT COMBINE OF PLUG "Y" H VS REC "X" H. STACK HEIGHT = Y + X - 5
- 5. FOR STEEL COVER PICK AND PLACE VERSION, DESCRIPTION PRINTING ON TUBE IS: "REC ASS'Y (H=13mm), W/ STEEL COVER, 0.8mm BTB STACKING CONN"

76.20	77.80	71.20	180	0-	-9
68.20	69.80	63.20	160	0-	-8
60.20	61.80	55.20	140	0-	-6
52.20	53.80	47.20	120	0-	-5
44.20	45.80	39.20	100	0-	-4
36.20	37.80	31.20	80	0-	-3
28.20	29.80	23.20	60	0-	-2
20.20	21.80	15.20	40	0-5084618-1	
C	B	A	POS.	PART No.	

RECOMMENDED P.C. BOARD LAYOUT

(A) ADD CONNECTOR INFORMATION SHEET

THIS DRAWING IS A CONTROLLED DOCUMENT FOR AMP INCORPORATED. IT IS SUBJECT TO CHANGE AND THE CONTROLLING ENGINEERING ORGANIZATION SHOULD BE CONTACTED FOR THE LATEST REVISION.

DIMENSIONS:	TOLERANCES UNLESS OTHERWISE SPECIFIED:	DWN	16SEP04	AMP Tyco Electronics (singapore) Pte.Ltd			
mm		CHK	FLORENCE TAN				
	0 PLC ±-	APVD	ERIC TNG				
	1 PLC ±0.20	PRODUCT SPEC	SE LFONG				
	2 PLC ±0.25	APPLICATION SPEC	108-5390	NAME RECEPTACLE ASS'Y 13H TYPE 30Au (0.5 BOSS LENGTH) FOR FH 0.8mm B-T-B CONN. ON TAPING			
	3 PLC ±-	WEIGHT	114-5254				
	4 PLC ±-	CUSTOMER DRAWING		SIZE	CAGE CODE	DRAWING NO	
MATERIAL	FINISH			A3	00779	C=5084618	
				SCALE	SHEET	OF	REV
				2:1	2	2	A

Компания «Life Electronics» занимается поставками электронных компонентов импортного и отечественного производства от производителей и со складов крупных дистрибьюторов Европы, Америки и Азии.

С конца 2013 года компания активно расширяет линейку поставок компонентов по направлению коаксиальный кабель, кварцевые генераторы и конденсаторы (керамические, пленочные, электролитические), за счёт заключения дистрибьюторских договоров

Мы предлагаем:

- Конкурентоспособные цены и скидки постоянным клиентам.
- Специальные условия для постоянных клиентов.
- Подбор аналогов.
- Поставку компонентов в любых объемах, удовлетворяющих вашим потребностям.
- Приемлемые сроки поставки, возможна ускоренная поставка.
- Доставку товара в любую точку России и стран СНГ.
- Комплексную поставку.
- Работу по проектам и поставку образцов.
- Формирование склада под заказчика.
- Сертификаты соответствия на поставляемую продукцию (по желанию клиента).
- Тестирование поставляемой продукции.
- Поставку компонентов, требующих военную и космическую приемку.
- Входной контроль качества.
- Наличие сертификата ISO.

В составе нашей компании организован Конструкторский отдел, призванный помогать разработчикам, и инженерам.

Конструкторский отдел помогает осуществить:

- Регистрацию проекта у производителя компонентов.
- Техническую поддержку проекта.
- Защиту от снятия компонента с производства.
- Оценку стоимости проекта по компонентам.
- Изготовление тестовой платы монтаж и пусконаладочные работы.



Тел: +7 (812) 336 43 04 (многоканальный)
Email: org@lifeelectronics.ru