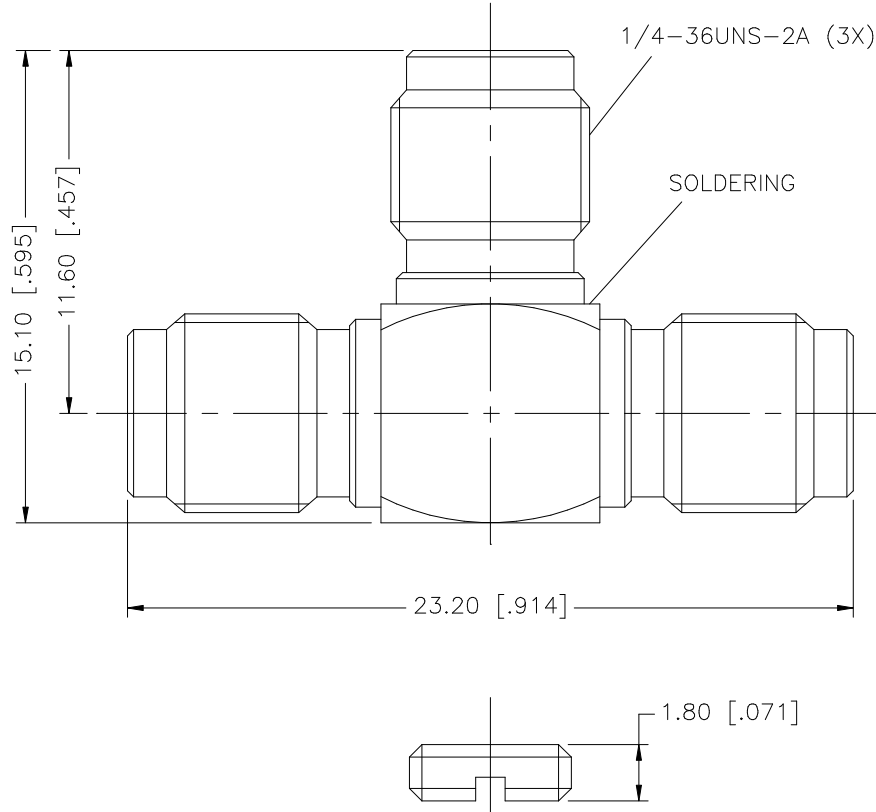


| REV. | DATE     | DESCRIPTION           |
|------|----------|-----------------------|
| NC   | 12/08/97 | INITIAL RELEASE       |
| A    | 09/24/06 | UPDATE DRAWING FORMAT |



|   |             |             |         |     |
|---|-------------|-------------|---------|-----|
| 8 |             |             |         |     |
| 7 |             |             |         |     |
| 6 |             |             |         |     |
| 5 |             |             |         |     |
| 4 |             |             |         |     |
| 3 | CONTACT PIN | BER. COPPER | GOLD    | 3   |
| 2 | INSULATOR   | TEFLON      | NATURAL | 1   |
| 1 | BODY        | BRASS       | GOLD    | 1   |
|   | DESCRIPTION | MATERIAL    | FINISH  | QTY |

UNLESS OTHERWISE SPECIFIED DIMENSIONS ARE IN MILLIMETERS. DIMENSIONS IN [ ] ARE IN INCHES AND FOR CUSTOMER REFERENCE ONLY.

UNLESS OTHERWISE SPECIFIED TOLERANCES FOR MILLIMETERS ARE:  
 0.5 - 8mm ± 0.20mm  
 8 - 30mm ± 0.40mm  
 30 - 120mm ± 0.50mm

UNLESS OTHERWISE SPECIFIED TOLERANCES FOR INCHES ARE:  
 .020 - .315 = ± 0.007"  
 .315 - 1.180 = ± 0.015"  
 1.180 - 4.724 = ± 0.020"

DO NOT SCALE DRAWING

| APPROVALS         | DATE     |
|-------------------|----------|
| DRAWN G.R.S.      | 09/24/06 |
| CHECKED           |          |
| ISSUED            |          |
| SHEET 1 OF 1      |          |
| CAD FILE          |          |
| C:/132/132216.DWG |          |

# Amphenol Connex

PART DESCRIPTION  
SMA "T" ADAPTER JACK-JACK-JACK

PART NO. 132216

DWG. NO. 132216.DWG REV. A SIZE A SCALE NA

Компания «Life Electronics» занимается поставками электронных компонентов импортного и отечественного производства от производителей и со складов крупных дистрибьюторов Европы, Америки и Азии.

С конца 2013 года компания активно расширяет линейку поставок компонентов по направлению коаксиальный кабель, кварцевые генераторы и конденсаторы (керамические, пленочные, электролитические), за счёт заключения дистрибьюторских договоров

Мы предлагаем:

- Конкурентоспособные цены и скидки постоянным клиентам.
- Специальные условия для постоянных клиентов.
- Подбор аналогов.
- Поставку компонентов в любых объемах, удовлетворяющих вашим потребностям.
- Приемлемые сроки поставки, возможна ускоренная поставка.
- Доставку товара в любую точку России и стран СНГ.
- Комплексную поставку.
- Работу по проектам и поставку образцов.
- Формирование склада под заказчика.
- Сертификаты соответствия на поставляемую продукцию (по желанию клиента).
- Тестирование поставляемой продукции.
- Поставку компонентов, требующих военную и космическую приемку.
- Входной контроль качества.
- Наличие сертификата ISO.

В составе нашей компании организован Конструкторский отдел, призванный помогать разработчикам, и инженерам.

Конструкторский отдел помогает осуществить:

- Регистрацию проекта у производителя компонентов.
- Техническую поддержку проекта.
- Защиту от снятия компонента с производства.
- Оценку стоимости проекта по компонентам.
- Изготовление тестовой платы монтаж и пусконаладочные работы.



Тел: +7 (812) 336 43 04 (многоканальный)

Email: [org@lifeelectronics.ru](mailto:org@lifeelectronics.ru)